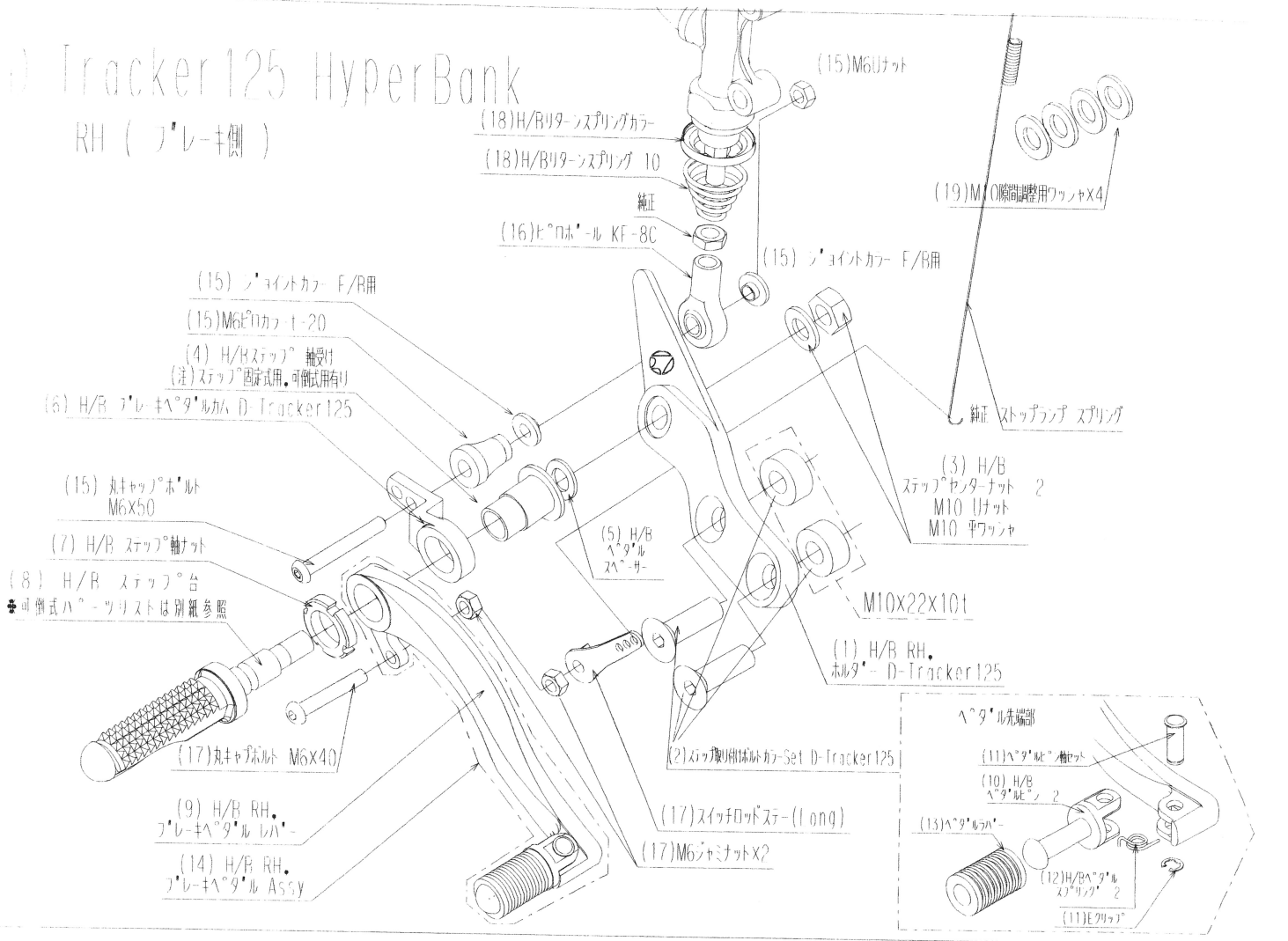


D-Tracker125 HyperBank

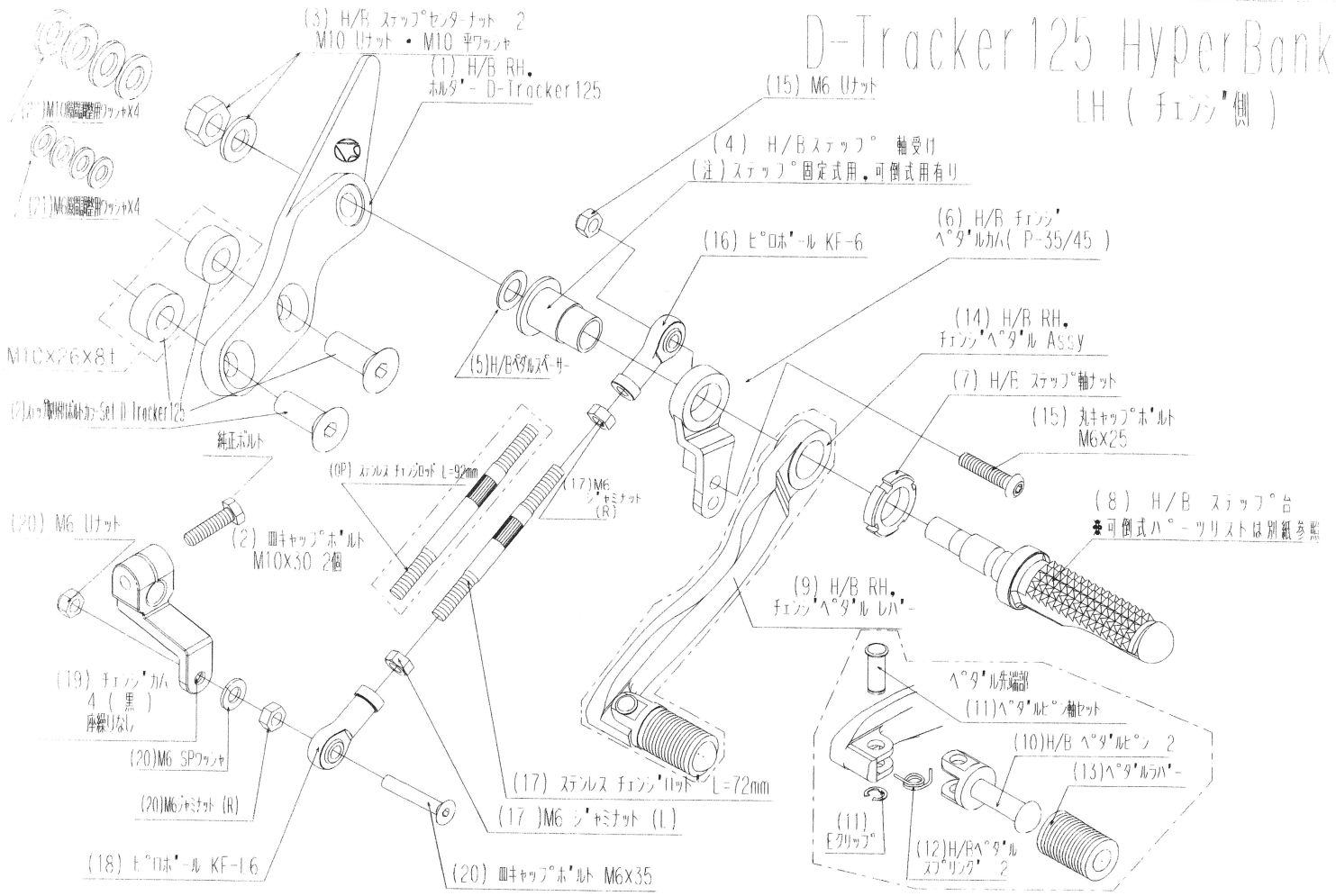
RH (ブレーキ側)



D-Tracker125 HyperBank ブレーキ側 パーツリスト シルバー

見出し No.	コード No.	商品名	色	見出し No.	コード No.	商品名	色
RH	9006-KA2-20	H/B RH, Assy SV D-Tracker125		11	9117-000-00	H/B ペダルピン軸セット	
1	9022-KA2-00	H/B RH, ホルダー D-Tracker125		12	9075-005-20	H/B ペダルピン リターンスプリング No.2	
2	9096-KA2-20	H/B ステップ取り付けボルトカラー Set D-Tracker125 RH		13	9032-001-00	ペダルレバー SET	
3	9086-002-00	H/B ステップセンターナット No.2		14	9041-001-20	H/B RH, ブレーキペダル Assy SV	
4	9110-001-00	H/B ステップ軸受け		15	9099-KA2-20	H/B RH, ペダルホルダー カラー Set D-Tracker125	
5	9110-002-00	H/B ペダルスペーサー		16	9060-005-00	ピロボール KF-8C	
6	9058-005-09	H/B ブレーキペダルカム (P-35/45) SV		17	9101-KA2-00	スイッチロッドステー Set D-Tracker125	
7	9110-000-00	H/B ステップ軸ナット		18	9072-010-00	H/B ブレーキペダル リターンスプリングセット No.10	
8	9053-000-00	H/B ステップ台 SV		19	9096-KA2-40	M10 隙間調整用 ワッシャ×4	
9	9041-001-21	H/B RH ペダルレバー No.2 SV					
10	9117-001-29	H/B ペダルピン No.2 SV					

D-Tracker125 HyperBank LH (フェンシ側)



D-Tracker125 HyperBank フェンシ側 パーツリスト シルバー

見出し No.	コード No.	商品名	色	見出し No.	コード No.	商品名	色
LH	9005-KA2-20	H/B LH, Assy SV D-Tracker125		12	9075-005-20	H/B ベダルピン リターンスプリング No.2	
1	9021-KA2-00	H/B LH, ホルダ- D-Tracker125		13	9032-001-00	ベダルラバ- SET	
2	9096-KA2-10	H/B ステップ取り付けボルトカラーSet D-Tracker125 LH		14	9040-001-20	H/B LH, ベダル Assy No.2 SV	
3	9086-002-00	H/B ステップセンターナット No.2		15	9099-KA2-10	H/B LH, ベダルホルト D-Tracker125 (丸キャップボルト M6×25, M6U ナット)	
4	9110-001-00	H/B ステップ軸受け		16	9060-002-00	ピロボール KF-6	
5	9110-002-00	H/B ペダルスパーサー		17	9062-004-00	ステンレス チェンジロッド L=72mm	
6	9057-KA2-09	H/B チェンジベダルカム(P-35/45) SV		18	9061-002-00	ピロボール KF-L6	
7	9110-000-00	H/B ステップ軸ナット		19	9065-004-50	チェンジカム No.4 (黒アルマイト) 座繰りなし	
8	9053-000-00	H/B ステップ台 SV		20	9089-KA2-00	H/B LH, チェンジカムボルトSet D-Tracker125	
9	9040-001-21	H/B LH ベダルレバ- No.2 SV		21	9089-KA2-01	M6隙間調整用ワッシャ×4	
10	9117-001-29	H/B ベダルピン No.2 SV		22	9096-KA2-30	M10隙間調整用ワッシャ×4	
11	9117-000-00	H/B ベダルピン軸セット		OP	9062-005-00	逆チェンジ用 ステンレス チェンジロッド L=92mm	