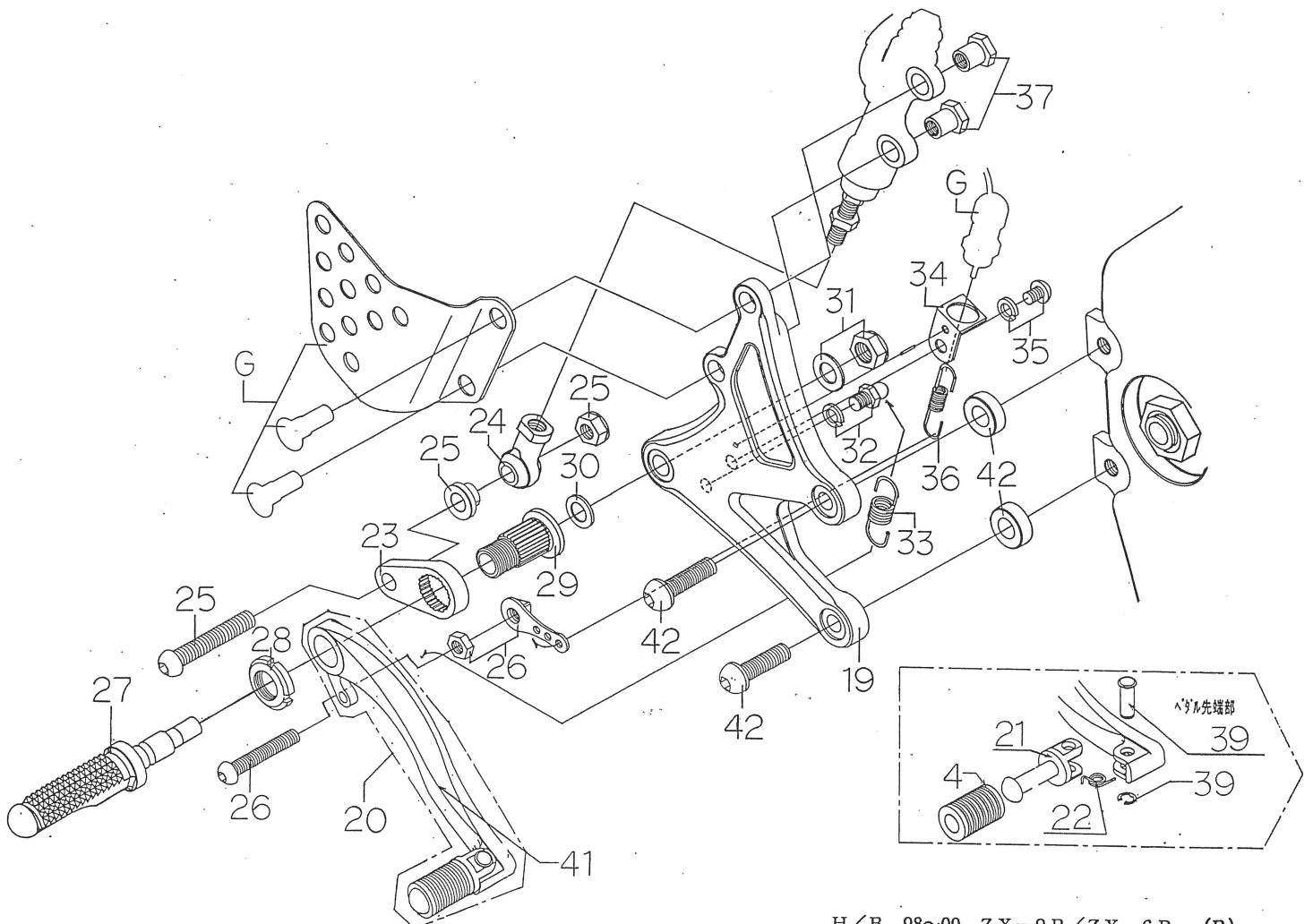


H/B 98~00 ZX-9R/ZX-6R (L)



H/B 98~00 ZX-9R/ZX-6R (R)

パ ー ツ リ ス ト

見出し NO	コードNO	商 品 名	色 /	見出し NO	コードNO	商 品 名	色 /
28	9110-000-00	H/B ステツツジクナツク	/	43	9099-K54-30	H/B LH,逆ツク用ボルトセツク 00 ZX-9R/6R	/
29	9110-001-00	H/B ステツツジクナツク	/				
30	9110-002-00	H/B ベツダルスペース	/				
31	9086-002-00	H/B ステツツセンタナツク NO. 2	/				
32	9077-001-00	ステツツジクボルト NO. 1	/				
33	9072-005-00	ベツダルリタナンスステツツジク NO. 5	/				
34	9105-004-00	ステツツジクステツツ NO. 3	/				
35	9106-006-00	ステツツジクステツツ NO. 6	/				
36	9071-005-00	ステツツジクステツツ NO. 5	/				
37	9113-K54-00	H/B 逆ステツツジクナツクセツク 98~ZX-9R/6R	/				
38	9099-K54-10	H/B LH, ベツダルボルトセツク 98~ZX-9R/6R	/				
39	9117-000-00	H/B (SV) ベツダルベツツジクセツク	/				
40	9040-001-21	H/B (SV) LH,ベツダルボルト NO. 2	/				
41	9041-001-21	H/B (SV) RH,ベツダルボルト NO. 2	/				
42	9096-K54-20	H/B RH, リツツケボルトナツクセツク 98~ZX-9R/6R	/				

(株) 日本ベツツ工業

(シルバード) パーツリスト

見出し NO	コードNO	商 品 名	希望色	見出し NO	コードNO	商 品 名	希望色
G		純正部品		13	9086-002-00	H/B ステッチセンサーチャット NO. 2	
L	9005-K54-20	H/B (SV) LH, ASSY 98~ZX-9R/6R		14	9061-002-00	ピロボール KF-L6	
R	9006-K54-20	H/B (SV) RH, ASSY 98~ZX-9R/6R		15	9062-002-00	ステンレスロッド 45M/M	
1	9096-K54-10	H/B LH, ホリツクホルトセット 98~ZX-9R/6R		16	9061-006-00	ピロボール KM-L6	
2	9021-K54-09	H/B (SV) LH, ホルダ- 98~ZX-9R/6R		17	9065-004-00	チェンジカム NO. 4 (チラック)	
3	9040-001-20	H/B (SV) LH, ベダルASSY NO. 2		18	9089-K54-00	H/B チェンジカムホルトセット 98~ZX-9R/6R	
4	9032-001-00	H/B ベダルトラバースセット		19	9022-K54-09	H/B (SV) RH, ホルダ- 98~ZX-9R/6R	
5	9117-001-29	H/B (SV) ベダルピビン NO. 2		20	9041-001-20	H/B (SV) RH, ベダルASSY NO. 2	
6	9075-005-20	H/B ベダルピビン リターンスクリンダ NO. 2		21	9117-001-29	H/B (SV) ベダルピビン NO. 2	
7	9117-000-00	H/B (SV) ベダルピビンセット		22	9075-005-20	H/B ベダルピビンリターンスクリンダ NO. 2	
8	9053-000-00	H/B (SV) ステッチダイ		23	9058-001-09	H/B (SV) プレキベダルカム NO. 1	
9	9110-000-00	H/B ステッチジクチャット		24	9060-004-00	ピロボール KF-8	
10	9057-K54-09	H/B (SV) チェンジベダルカム 98~ZX-9R/6R		25	9099-K54-20	H/B RH, ベダルホルトセット 98~ZX-9R/6R	
11	9110-001-00	H/B ステッチジクチャク		26	9101-K54-00	H/B ベダルリターンホルトセット 98~ZX-9R/6R	
12	9110-002-00	H/B ベダルスパーサー		27	9053-000-00	H/B (SV) ステッチダイ	

※上記金額に送料及び消費税は含まれておりません。

(株) 日本ビート工業