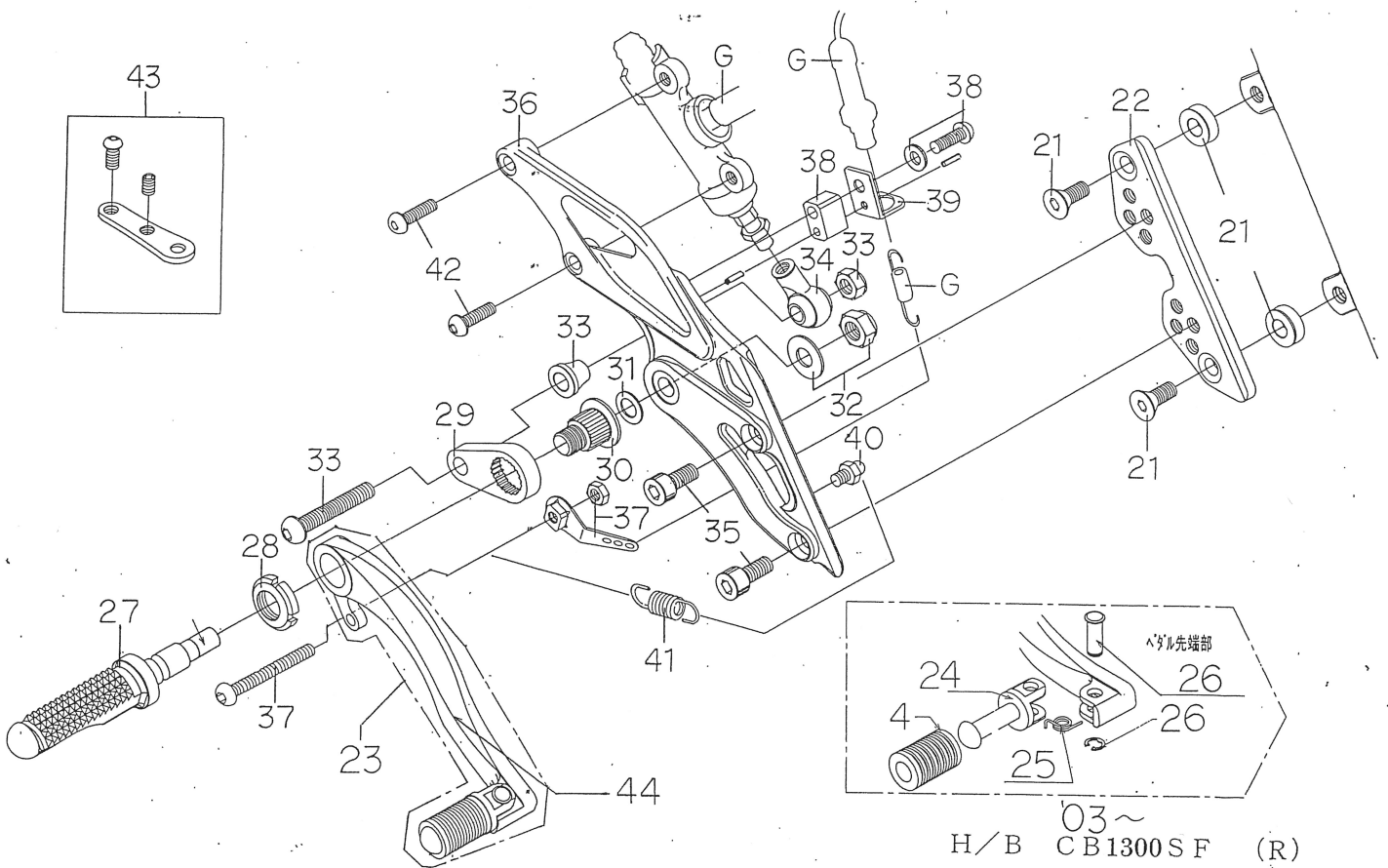


03~
H/B CB1300SF (L)



03~
H/B CB1300SF (R)

パ ー ツ リ ス ト

見出 NO	コードNO	商 品 名	定 価	見出 NO	コードNO	商 品 名	定 価
G		純正部品	/	13	9086-002-00	H/B ステップセンターナット NO. 2	/
L	9005-H65-20	H/B (SV) LH, ASSY 03 CB1300SF	/	14	9061-006-00	ピロボール KM-L6	/
R	9006-H65-20	H/B (SV) RH, ASSY 03 CB1300SF	/	15	9063-011-00	アルミロッド 155M/M	/
1	9096-H53-30	H/B LH, ポジションプレート トリツケボルトセット CB1300SF	/	16	9062-002-00	ステンレスロッド 45M/M	/
2	9021-H65-50	H/B LH, ポジションプレート 03 CB1300SF BK	/	17	9096-H53-10	H/B LH, ホルダー トリツケボルトセット CB1300SF	/
3	9040-001-20	H/B (SV) LH; ペダルASSY NO. 2	/	18	9021-H65-09	H/B (SV) LH, ホルダー 03 CB1300SF	/
4	9032-001-00	H/B ペダルラバーセット	/	19	9099-H53-10	H/B LH, ペダルボルトセット CB1300SF	/
5	9117-001-29	H/B (SV) ペダルピン NO. 2	/	20	9040-001-20	H/B (SV) LH, ペダルレバー NO. 2	/
6	9075-005-20	H/B ペダルピン リターンスプリング NO. 2	/	21	9096-H53-40	H/B RH, ポジションプレート トリツケボルトカーセット CB1300SF	/
7	9117-000-00	H/B (SV) ペダルピンジクセット	/	22	9022-H53-50	H/B RH, ポジションプレート 99-03 CB1300SF BK	/
8	9053-000-00	H/B (SV) ステップダイ	/	23	9041-001-20	H/B (SV) RH, ペダルASSY NO. 2	/
9	9110-000-00	H/B ステップジクナット	/	24	9117-001-29	H/B (SV) ペダルピン NO. 2	/
10	9057-H53-09	H/B (SV) チェンビペダルカム CB1300SF	/	25	9075-005-20	H/B ペダルピンリターンスプリング NO. 2	/
11	9110-001-00	H/B ステップジクウケ	/	26	9117-000-00	H/B (SV) ペダルピン ジクセット	/
12	9110-002-00	H/B ペダルスペーサー	/	27	9053-000-00	H/B (SV) ステップダイ	/

※上記金額に送料及び消費税は含まれておりません。

(株)日本ビート工業

パ ー ツ リ ス ト

見出 NO	コードNO	商 品 名	定 価	見出 NO	コードNO	商 品 名	定 価
28	9110-000-00	H/B ステップジクナット	/	43	9158-H53-00	ブレーキホース オフセットステーセット CB1300SF	/
29	9058-001-09	H/B (SV) ブレーキペダルカム NO. 1	/	44	9041-001-20	H/B (SV) RH, ペダルレバー NO. 2	/
30	9110-001-00	H/B ステップジクウケ	/				
31	9110-002-00	H/B ペダルスペーサー	/				
32	9086-002-00	H/B ステップセンターナット NO. 2	/				
33	9099-H53-20	H/B RH, ペダルボルトセット CB1300SF	/				
34	9060-005-00	ピロボール KF-8C	/				
35	9096-H53-20	H/B RH, ホルダートリツケボルトセット CB1300SF	/				
36	9022-H53-09	H/B (SV) RH, ホルダー 99-03 CB1300SF	/				
37	9101-H53-00	H/B ペダルリターンボルトセット CB1300SF	/				
38	9106-H53-00	H/B ストップランプスイッチステーボルト CB1300SF	/				
39	9105-006-00	ストップランプスイッチステー NO. 5	/				
40	9007-001-00	スプリングボルト NO. 1	/				
41	9072-005-00	ペダルリターンスプリング NO. 1	/				
42	9113-H53-00	H/B マスターシリンダー ボルトセット CB1300SF	/				

※上記金額に送料及び消費税は含まれておりません。

(株)日本ビート工業