

Kawasaki *é02* ZZ-R1200 Hyper Bank < 取付説明書 >



おもな仕様

◆ チェンジ側 ・ ブレーキ側 メインホルダー	➢ アルミ (ジュラルミン)	削り出し
◆ チェンジ側 ・ ブレーキ側 ステップホルダー	➢ アルミ (ジュラルミン)	削り出し
◆ 両側ステップシャフト (可倒式のみ)	➢ ステンレス (耐蝕、耐候性素材)	削り出し
◆ チェンジ側ペダル ・ ブレーキ側ペダル	➢ アルミ (ジュラルミン)	鍛造
◆ 両側ペダルピン (可倒式機構付き)	➢ アルミ (ジュラルミン)	鍛造
◆ チェンジペダルカム ・ ブレーキペダルカム	➢ アルミ (ジュラルミン)	鍛造
◆ MFJレールレギュレーション対応 ステップパー (固定式のみ)	➢ アルミ (ジュラルミン)	鍛造
◆ エクステンション用 シフトチェンジロッド付属。	➢ ステンレス (耐蝕、耐候性素材)	削り出し
➢ 両側ペダルピン、可倒システム採用。	➢ 4 ポジション可変システム	
➢ 各部ボルト、ナット類 耐食、耐候性メッキ処理	➢ ステップパー 固定式仕様に加え、可倒式仕様を新たに設定。	

《 注意 !! 》

取付作業をはじめる前に
必ずお読みください

《 Attention!! 》

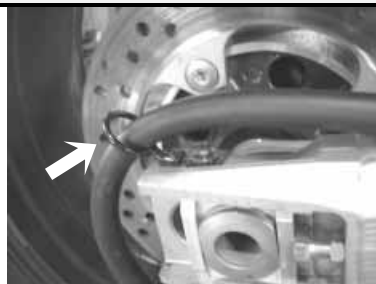
- ◆ 本製品の取付作業は、オートバイメーカー発行のサービスマニュアルによる、確かな知識・技術を持ったバイクショップ 又は、販売店に依頼する事をお奨めします。
- ◆ 本製品の取付作業は、エンジン・マフラー・ラジエターなどが、完全に冷えている状態で行ってください。ヤケド等の怪我の原因となります。
- ◆ 製品に加工を施さないで下さい。重大な事故の原因になります。
- ◆ お客様の装着されているマフラー製品、その他の部品等によって本製品と干渉し、使用できないポジションがありますので、予め御了承下さい
- ◆ 本製品の取付作業終了後、走行の前に、必ず ブレーキのかかり具合・引きずりの有無・ブレーキランプの点灯確認・シフト周りのガタツキ 等を確認してください。
- ◆ 本製品の取付作業終了後、初期の段階で各部のボルト・ナット類が緩み易くなっていますので、2～3日走行後必ず増し締めを行ってください。
- ◆ その後も各部のメンテナンス、及び増し締めを定期的に行なって下さい。

☆ 取付作業に入る前に本商品の部品一式が、きちんと揃っているか別紙パーツリストと照らし合わせて確認してください。

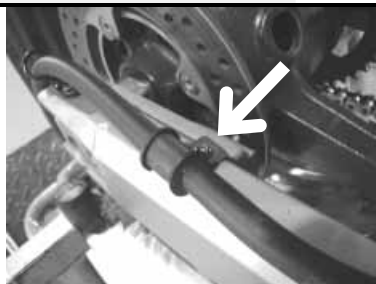
ブレーキ側(R)の取り付け

ノーマルステップを取り外す前に、スウィングアームに付いている純正ブレーキホースクリップ(3箇所)のボルトのみを外しておく。

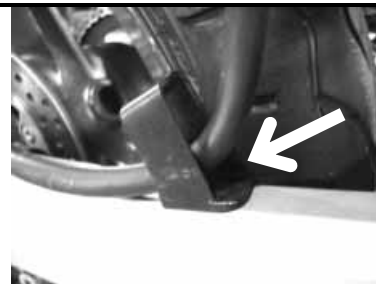
(右図参照)



スウィングアーム 後端部



スウィングアーム 中央部
後で純正 M6 ボルトを使用します。



スウィングアーム 前部

作業中に、ブレーキ周りの部品が、車体やマフラーに傷をつけたりする事がある為、あらかじめ ウェス、古布 等でカバーして当たらないように工夫してください。

純正リアブレーキマスターシリンダーを止めている 純正 M8 ボルトをブレーキ側ノーマルステップから外し、その後にブレーキ側ノーマルホルダーを車体から取り外します。

ノーマルステップ を外した後、純正ブレーキランプスイッチのバネを、ラジオペンチ等で取り外します。その後で、純正ブレーキランプスイッチのアジャストナット を回してブレーキランプスイッチをノーマルホルダーから外し、スイッチのアジャストナットもノーマルホルダーから外してください。

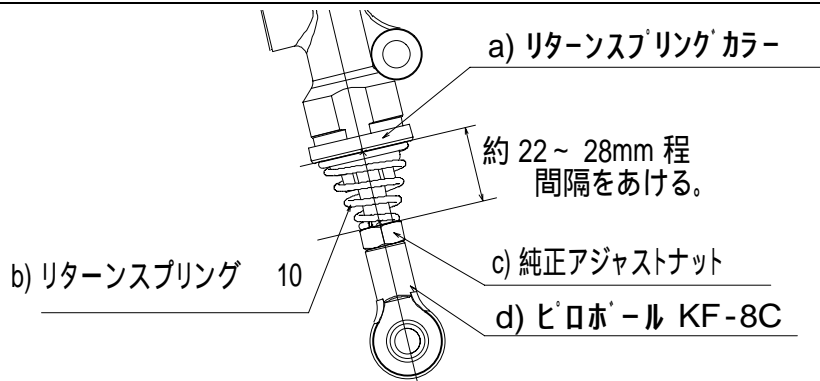
ブレーキランプスイッチをノーマルホルダーから外したら、リアブレーキマスターシリンダー の M8 アジャストナットを緩め、ノーマルステップをホルダー Assy ごと回してマスターシリンダーから、完全に取り外します。

(純正 M8 アジャストナット 1 個 を後で使用します)

右図のように、純正リアブレーキマスターシリンダーに

- a) H/B リターンバネカラー
- b) ペダルリターンバネ 10
- c) 純正 M8 アジャストナット
- d) ピロボール (KF R 8 C)

の順でロッドに取り付け、
約 22~28mm 程の距離(右図参照)に調整し、
純正 アジャストナット で仮締めしておきます。

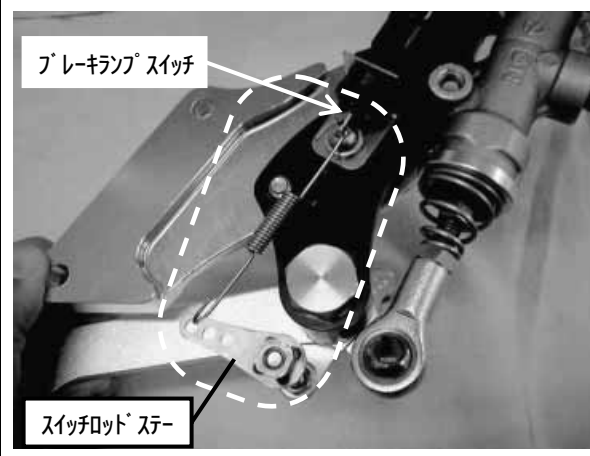
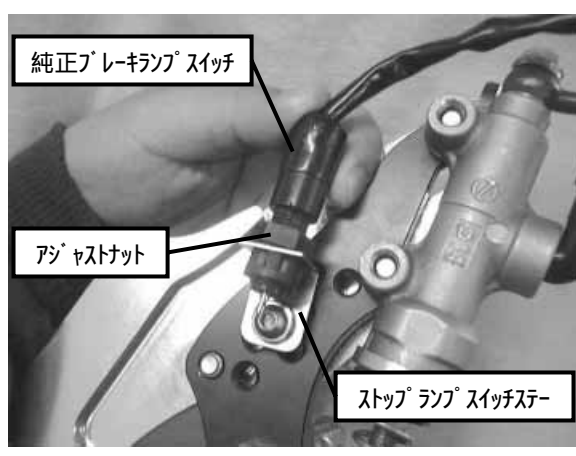
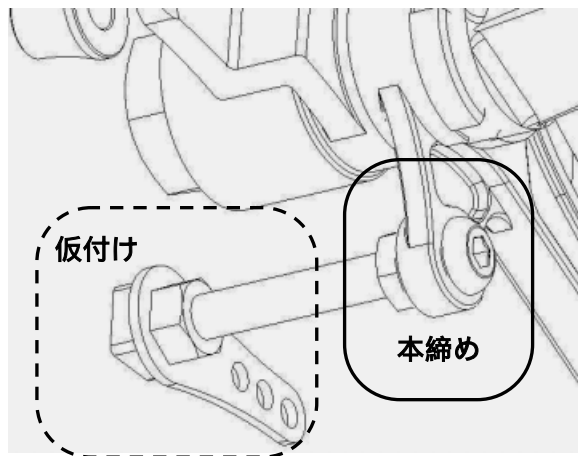


で部品を取り付けたリアブレーキマスターシリンダーを、H/B ステップホルダーの裏側から取り付け、付属の丸キャップボルト M8 x 25 を、ステップホルダーの表側(座グリ側)から 8.5 mm 穴に通し、リアブレーキマスターの M8 ネジに仮締めする。

ブレーキペダルのネジ部に丸キャップボルト M6 x 50 をステップバー側から本締めし、裏から下図のように、M6 ジャミナットでロックします。そして、スイッチロッドステーと M6 ジャミナットを仮付けしておきます。

外しておいた 純正ブレーキランプスイッチとアジャストナットを方向を間違えないように組み立て、H/B ブレーキ側ステップホルダーについているストップランプスイッチステーに、ナットのツメが引掛かるまで下図の様に押し込んで下さい。

リアブレーキスイッチのアジャストナットを回して、ブレーキスイッチをいっぱいまで下げます。そして、付属のブレーキスイッチバネをブレーキランプスイッチとスイッチロッドステーの先端の穴に引っ掛けます。(バネの方向はどちらでもよい)



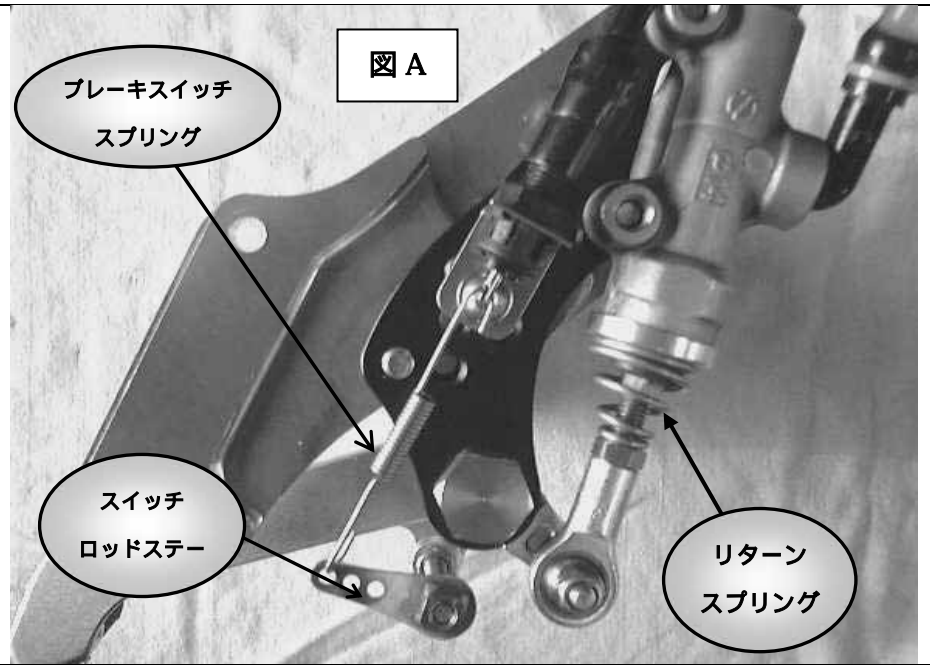
ブレーキスイッチスプリングの長さに合わせて、スイッチロッドステーとブレーキランプスイッチの傾きを(下図A)を参考にセットし、傾きが決まってからスイッチステー側のM6 ジャミナットを仮締めします。(下図A参照)

スイッチロッドステーを回して、スプリングがスイッチの先を軽く引っ張る程度に調節します。そして、スイッチロッドステーが回らないように押さえながらM6 ジャミナットを本締めして下さい。

本締めの時、スイッチロッドステーごと回りますので、で決めた角度を保つように工夫して本締めして下さい。

ブレーキ側ステップホルダーをメインホルダーに取り付けます。この時、最後の各部の増し締め作業を容易にする為一番うしろのポジションに合わせます。

マスターシリンダーの取付けボルト(丸キャップ M8×25)を5mmの六角レンチが回せるようにメインホルダー肉抜き部分を合わせて、皿キャップボルト M8×20 で仮締めします。(下図参照)



アルミカラー(外径20・穴径8.2・t=8)を、で組み立てたブレーキ側メインホルダーと車体との間に挟み、丸キャップボルト M8×20 で車体側に取り付け、仮締めしておきます。

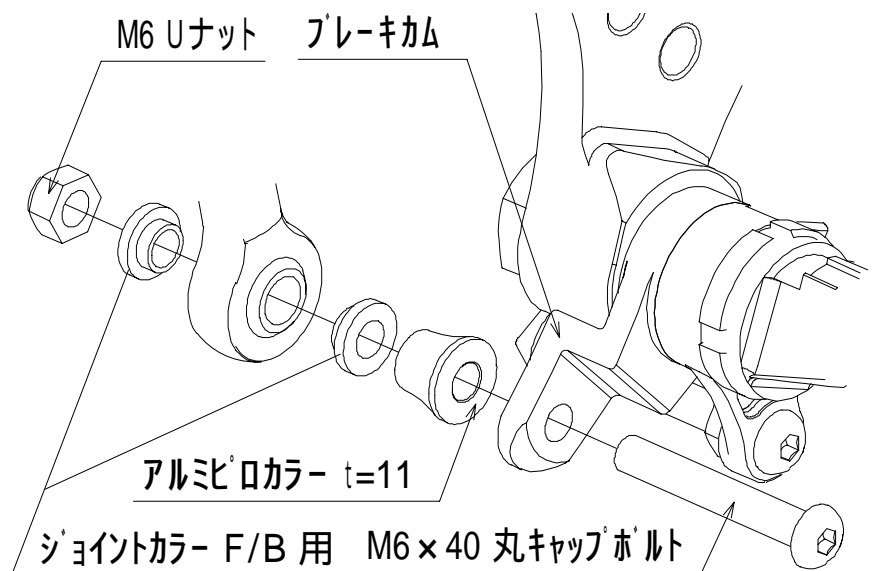
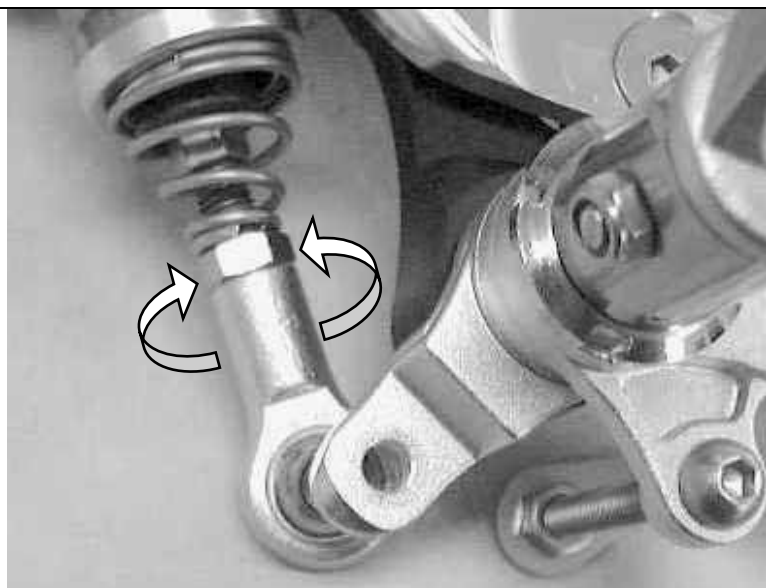
マスターシリンダーに取り付けたピロボールの穴とブレーキカムを合わせながら、ブレーキペダルの角度をピロボールを回して調整します。

- ペダルが上向きすぎる場合は...
ピロボールを少しずつ 閉めて ペダルの先端を 下げます
- ペダルが下向きすぎる場合は...
ピロボールを少しずつ 緩めて ペダルの先端を 上げます

付属のジョイントカラー(F/B用)2枚を両側からピロボールの穴に差し込んで挟むように取付けます。(入りにくい場合は、潤滑剤等を少量塗ってはめ込んでください)

ブレーキカムとピロボールの間にアルミピロカラー t=11 を入れて丸キャップボルト M6×40 を差し込んで M6 Uナットで仮締めします。

下図参照



ペダルの角度、スイッチの調整、ピロボールの角度や取り付けがおかしくないかを確認してから、

- 1) メインホルダーを仮締めしている丸キャップボルト M8×35 (2本) を本締めします。
- 2) マスターシリンダーを仮締めしている丸キャップボルト M8×25 (2本) を本締めします。
- 3) ステップホルダーを仮締めしている皿キャップボルト M8×20 (2本) を本締めします。
- 4) ブレーキカムとピロボールを仮締めしている丸キャップボルト M6×40 を M6 Uナットで本締めする。

その後、ブレーキランプの点灯するタイミングを見ながら、純正ブレーキスイッチのアジャストナットを回し、再度調節して下さい。

◇ ブレーキ側の取付けの最後に...

- ◇ H/B ブレーキ側の取付け確認して各部の増し締めをして下さい。
- ◇ リアブレーキのかかり具合の確認は安全確認の上、十分注意して行なって下さい



HyperBank ブレーキ側 本体 の取り付けが終了したら、最初に外しておいたリアブレーキホースの取りまわしをします。

リアブレーキホースの取りまわし

リアブレーキホースの取り回しの部品(右の写真の3点)と中央部(b)のブレーキホースクリップを止めていた純正六角ボルトを使用します。
その他の使用部品は下記参照

a) オフセットカラー	b) スライドステー	c) オフセットブロック
丸キャップボルト M6×30 (一本)	キャップボルト M6×20 (一本) 純正ボルト (一本) M6 平ワッシャ (一枚) M6 スプリングワッシャ (一枚)	キャップボルト M6×20 (一本) M6 平ワッシャ (一枚)



純正のブレーキホースクリップは右図の様に着いています。

取り付け作業の最初に取り外し済み。



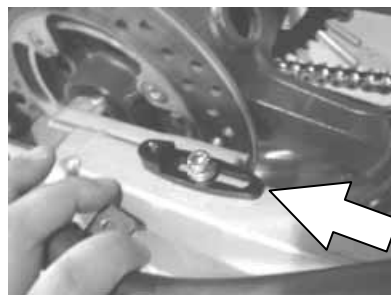
ブレーキホース用のオフセット部品は、スウィングアーム後端部から順番に取り付けてください。

クリップ(a)は少し外側にずらしてディスクローターに当たらないように工夫して下さい。スライドステー(b)のクリップもネジ穴側を少し外側にずらしてクリップがディスクローターに当たらないように工夫して下さい。

a) のクリップはオフセットカラーで上にオフセットさせ、丸キャップボルト M6×30 で本締めする。



b) のクリップは M6 平ワッシャ・M6 スプリングワッシャ・キャップボルト M6×20 の順に長穴に差し込み仮締めする。



c) のクリップはガードとスウィングアームとの間に、オフセットブロックのピン側を下向きに挟んでキャップボルト M6×20 と平ワッシャで本締めする。



中央部のホースクリップを純正 M6 六角フランジボルトでスライドステーのネジ穴に固定する。

右図参照



スライドステーを止めていたキャップボルト M6×20 を少し緩めて、ブレーキホースが折れ曲がらないような位置を決めたらキャップボルト M6×20 を本締めする。

必ず最後に、リアブレーキホースが回転部分(ブレーキディスクローター・ホイール・タイヤ等)に接触しないかを、車輪を回して確認して下さい。

リアブレーキホースは、出来るだけ折れ曲がらない様に注意してください。

リザーバタンク側ホースとリアブレーキマスターシリンダーのジョイント部は可動しますので、走行中にリアタイヤやホイールにブレーキ回りのホース類が当たらないよう取り付けを工夫し、位置が決まったら付属のタイラップベルトでリザーバ側のホースとマスター側のホースを寄せて軽く締めて下さい。

LH (チェンジ側) の取り付け

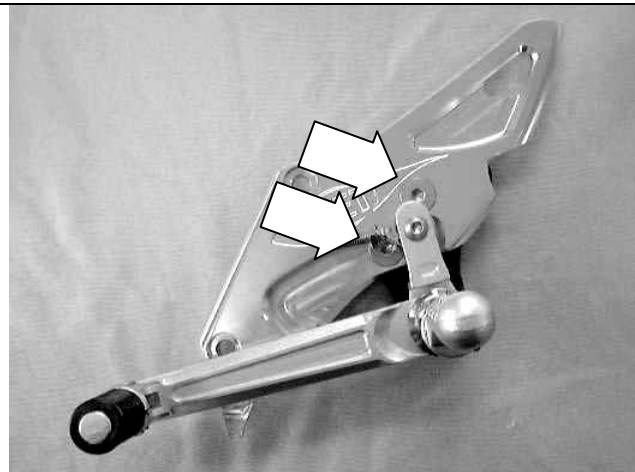
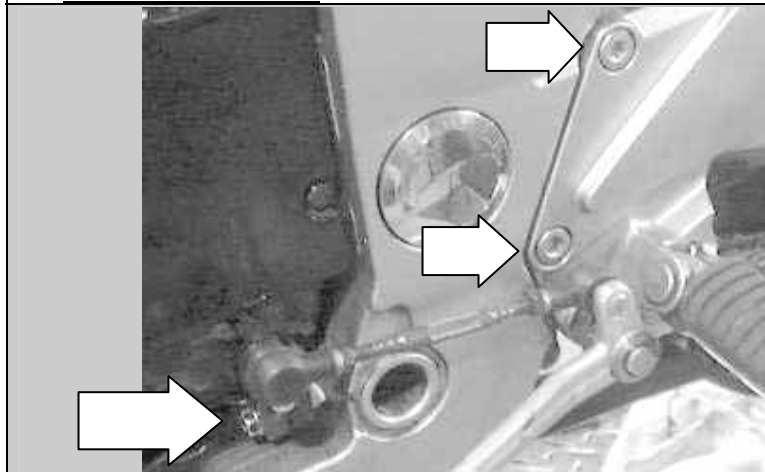
チェンジ側ノーマルステップの純正チェンジカムを止めている、純正 M6 六角ボルトを緩めて、純正チェンジカムをエンジン側シャフトから外します。

ノーマルステップを車体に固定している純正 M8 ボルトを外しノーマルステップを車体から外します。

純正チェンジカムを止めている、純正 M6 六角ボルトは後で使用します。

H/B チェンジ側ステップホルダー を チェンジ側メインホルダーに取付け、皿キャップボルト M8×20 で仮締めします。(下図参照)

最初の取付け時は、一番うしろのポジションで取付けて下さい。走行時は必ず、ご自分に合ったポジションを選択し、チェンジ・ブレーキ両側のポジションが同じであることを確認して下さい。



アルミカラー(外径 20・穴径 8.1・t=8 ブラック)を で組立てたチェンジ側メインホルダーと車体との間に挟んで 丸キャップボルト M8×35 で車体側に取付け、仮締めします。(下図参照)

付属の H/B チェンジカムをエンジン側のシフトチェンジシャフトにピロボールが上になるように取付け、純正 M6 六角ボルトで仮締めします。

エンジン側チェンジカムのピロボールやエクステンションロッドは設定するポジションやペダルの垂れ角 によって使い分けて下さい。



エクステンションロッド' を取付けた場合



エクステンションロッド' 無し の場合



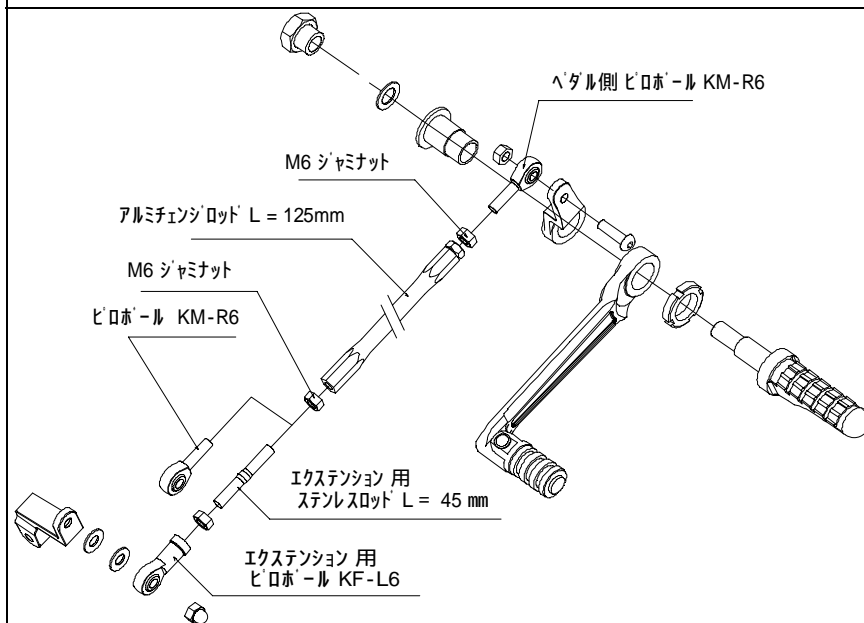
アルミチェンジロッド L=125mm



H/B チェンジカム側ピロボール(又はステンレスロッド')とチェンジペダルカム側ピロボールに、アルミチェンジロッドのネジ部を1~2山程をかけます。(下図参照)

アルミチェンジロッドを回してお好みのペダルの垂れ角に調整して、ペダル位置が決まったらそれぞれの M6 ジャミナットを閉めてロックして下さい。

シフトチェンジ操作に不具合が無いか確認して下さい。



- ペダル の角度の調整、チェンジカム・チェンジペダルカム・ピロボールの取り付けがおかしくないかを確認してから、
- 1) メインホルダー を仮締めしている丸キャップボルト M8×35 (2本) を本締めします。
 - 2) ステップホルダー を仮締めしている皿キャップボルト M8×20 (2本) を本締めします。
 - 3) エンジン側チェンジカムとエンジンのシフトチェンジシャフトを仮締めしている純正 M6 ボルトを 本締め する。
 - 4) エンジン側チェンジカムとピロボールを仮締めしている 皿キャップボルトを M6 フクロUナットで 本締め する。

停車状態で、シフトチェンジ操作を 2~3 度行って、シフトフィールを確認しながらペダルの角度を再度調節して下さい。

◇ チェンジ側の最後に...

- ◇ H/B チェンジ側の取り付け確認をして各部の増し締めをして下さい。
- ◇ トランスミッションがニュートラルに戻してあるかを確認して下さい



ポジションチェンジについて

	BACK	UP	
Pos. 1	28 mm	25 mm	
Pos. 2	40 mm	25 mm	
Pos. 3	40 mm	37 mm	
Pos. 4	52 mm	37 mm	

上の表の値は、ノーマルステップから割り出した目安の値です。必ず、ご自分に合ったポジションを選択しチェンジ・ブレーキ 両側の ポジションが 同じであることを確認して下さい。

》 注意点 《

- ◇ 取付けるマフラーによって、選択できないポジションがありますので御了承下さい。
- ◇ ブレーキ・チェンジ両ペダルの垂れ角の範囲は、ある程度、選択が可能です。極端な変更は安全な操作の妨げとなりますので、十分注意して調整して下さい。
- ◇ 必ず、ご自分に合ったポジションを選択し、チェンジ・ブレーキ両側のポジションが同じであることを確認して使用して下さい。
- ◇ 取付けが終了し、何度か走行された後に、各部のネジを増し締めすることをお奨めします。
- ◇ その後も各部のメンテナンス、及び増し締めを定期的に行なって下さい。

弊社製品に関するお問い合わせは、

TEL. 072 (257) 7600
FAX. 072 (259) 6600

(株) 日本ビート工業

まで

- ホームページ URL
<http://www.beet.co.jp/>
- 商品関連 e-mail アドレス
sales@beet.co.jp
- 技術関連 e-mail アドレス
support@beet.co.jp

BEET Web site

Web サイトを開設しております。
左記 URL にて ご覧下さい。