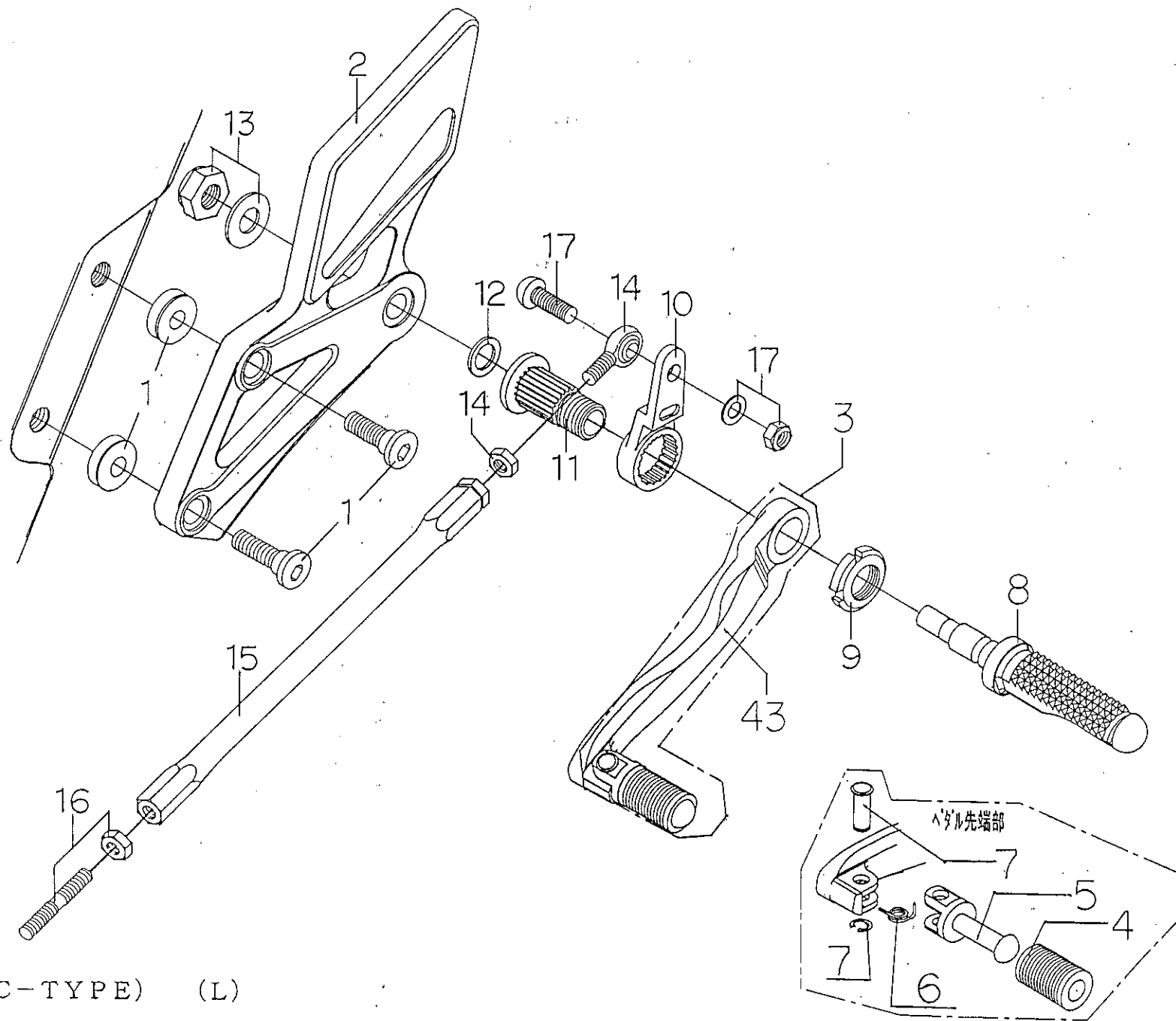
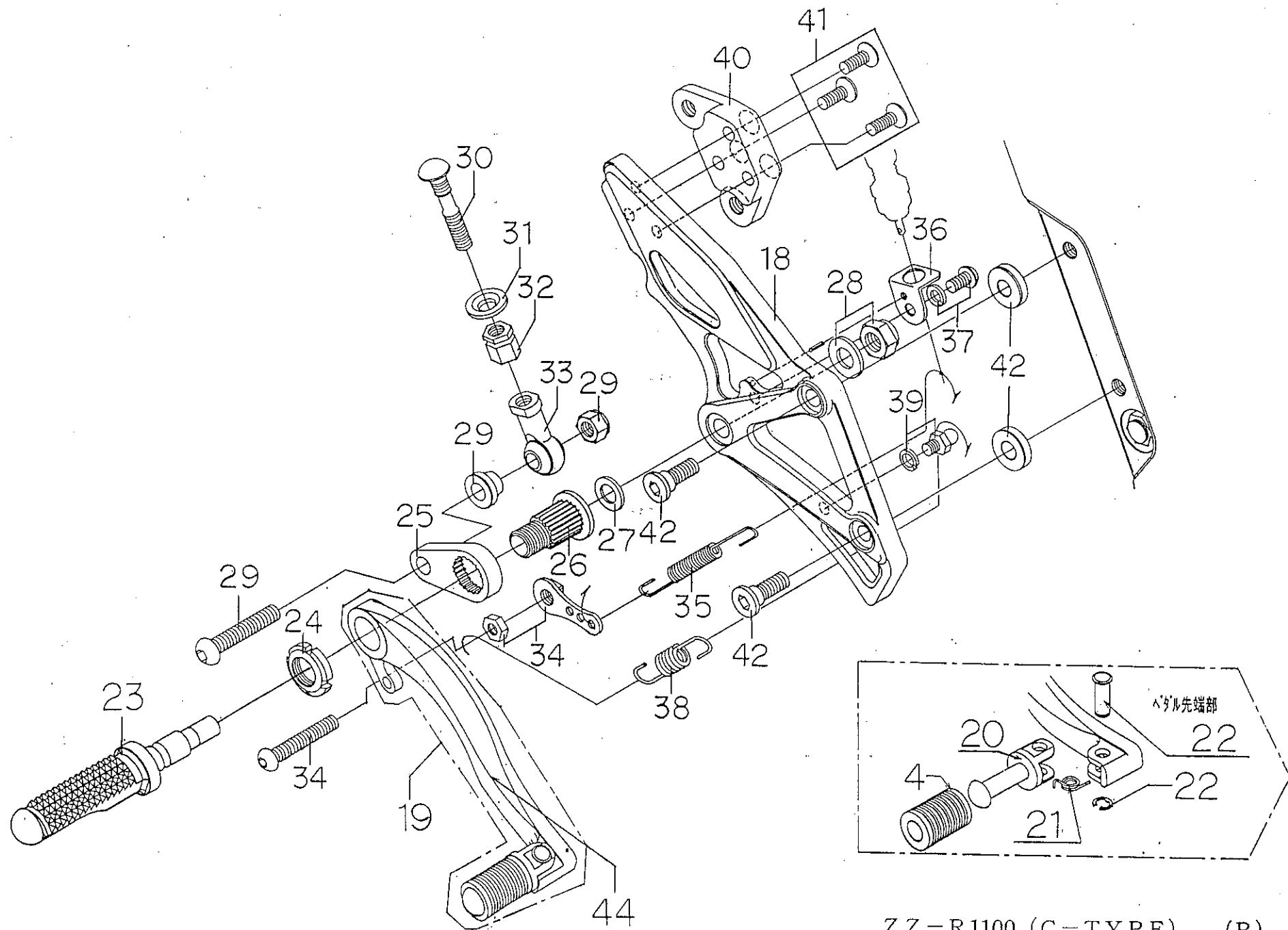


ZZ-R1100 (C-TYPE)

HYPER BANK パーツリスト



ZZ-R1100 (C-TYPE) (L)



ZZ-R1100 (C-TYPE) (R)

(シルバー)

## パ ー ツ リ ス ト

見出 NO	コードNO	商 品 名	定 価	見出 NO	コードNO	商 品 名	定 価
<b>G</b>		純正部品		<b>13</b>	9086-002-00	H/B ステップセンターナット NO. 2	
<b>L</b>	9005-K29-20	H/B (SV) LH, ASSY ZZ-R1100 (C)		<b>14</b>	9061-006-00	ピロボール KM-L6	
<b>R</b>	9006-K29-20	H/B (SV) RH, ASSY ZZ-R1100 (C)		<b>15</b>	9063-008-00	アルミロッド 125M/M	
<b>1</b>	9096-K29-00	H/B (SV) LH, トリツケボルトカーセット ZZ-R1100 (C)		<b>16</b>	9062-002-00	ステンレスロッド 45M/M	
<b>2</b>	9021-K29-09	H/B (SV) LH, ホルダー ZZ-R1100 (C)		<b>17</b>	9099-K29-00	H/B LH, ペダルボルトセット ZZ-R1100 (C)	
<b>3</b>	9040-001-20	H/B (SV) LH, ペダルASSY NO. 2		<b>18</b>	9022-K29-09	H/B (SV) RH, ホルダー ZZ-R1100 (C)	
<b>4</b>	9032-001-00	H/B ペダルラバーセット		<b>19</b>	9041-001-20	H/B (SV) RH, ペダルASSY NO. 2	
<b>5</b>	9117-001-29	H/B (SV) ペダルピン NO. 2		<b>20</b>	9117-001-29	H/B (SV) ペダルピン NO. 2	
<b>6</b>	9075-005-20	H/B ペダルピンリターンスプリング NO. 2		<b>21</b>	9075-005-20	H/B ペダルピンリターンスプリング NO. 2	
<b>7</b>	9117-000-00	H/B (SV) ペダルピンジクセット		<b>22</b>	9117-000-00	H/B (SV) ペダルピンジクセット	
<b>8</b>	9053-000-00	H/B (SV) ステップダイ		<b>23</b>	9053-000-00	H/B (SV) ステップダイ	
<b>9</b>	9110-000-00	H/B ステップジクナット		<b>24</b>	9110-000-00	H/B ステップジクナット	
<b>10</b>	9057-K29-09	H/B (SV) チェンジペダルカム ZZ-R1100 (C)		<b>25</b>	9058-001-09	H/B (SV) ブレーキペダルカム NO.1	
<b>11</b>	9110-001-00	H/B ステップジクウケ		<b>26</b>	9110-001-00	H/B ステップジクウケ	
<b>12</b>	9110-002-00	H/B ペダルスペーサー		<b>27</b>	9110-002-00	H/B ペダルスペーサー	

※上記金額に送料及び消費税は含まれておりません。

(株)日本ビート工業

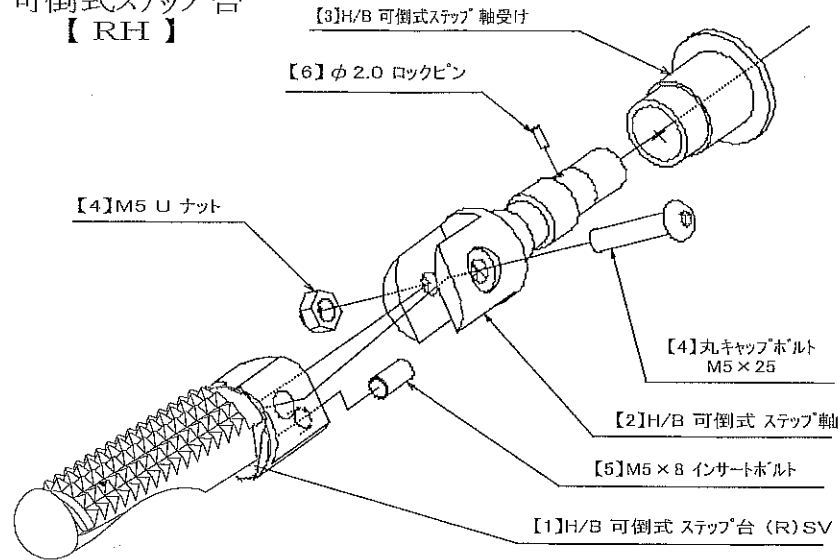
# パ ー ツ リ ス ト

見出 NO	コードNO	商 品 名	定 価	見出 NO	コードNO	商 品 名	定 価
28	9086-002-00	H/B ステップセンターナット NO. 2		43	9040-001-21	H/B (SV) LH,ペダルレバー NO.2	
29	9099-K29-20	H/B RH,ペダルホルトセット ZZ-R1100 (C)		44	9041-001-21	H/B (SV) RH,ペダルレバー NO.2	
30	9064-001-00	プッシュロッド NO. 1					
31	9151-000-00	プッシュロッドワッシャー					
32	9152-000-00	プッシュロッドナット					
33	9060-004-00	ピロボール KF-8					
34	9101-K29-00	H/B ペダルリターンボルトセット ZZ-R1100 (C)					
35	9071-005-00	ストップランプスプリング NO. 5					
36	9105-004-00	ストップランプステー NO. 3					
37	9106-002-00	ストップランプステーボルト NO. 2					
38	9072-003-00	ペダルリターンスプリング NO. 3					
39	9077-001-00	リターンスプリングボルト NO. 1					
40	9025-K29-00	H/B RH, マスターシリンダーホルダー ZZ-R1100 (C)					
41	9113-K29-00	H/B マスターシリンダーホルダー ボルトセット ZZ-R1100 (C)					
42	9096-K29-20	H/B RH, トリツケボルトカラーセット ZZ-R1100 (C)					

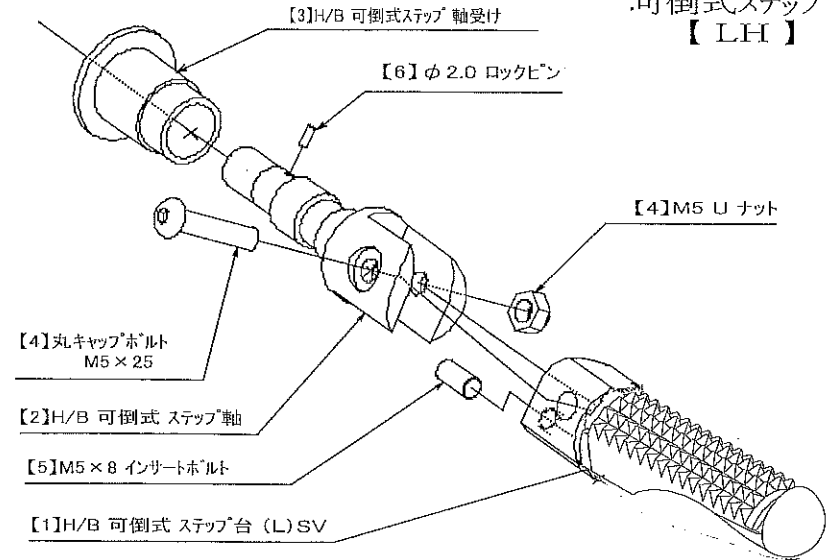
※上記金額に送料及び消費税は含まれておりません。

(株)日本ビート工業

HyperBank  
可倒式ステップ台  
【 RH 】



HyperBank  
可倒式ステップ台  
【 LH 】



HyperBank 可倒式ステップ台 パーツリスト シルバー

見出しNo.	コード No.	商品名	定価	見出しNo.	コード No.	商品名	定価
RH	9049-000-00	H/B 可倒式 ステップ台 (R) Assy シルバー		LH	9048-000-00	H/B 可倒式 ステップ台 (L) Assy シルバー	
1	9049-001-00	H/B 可倒式 ステップ台 (R) シルバー		1	9048-001-00	H/B 可倒式 ステップ台 (L) シルバー	
2	9056-000-00	H/B 可倒式 ステップ軸		2	9056-000-00	H/B 可倒式 ステップ軸	
3	9110-001-50	H/B 可倒式 ステップ軸受け		3	9110-001-50	H/B 可倒式 ステップ軸受け	
4	9082-000-00	H/B 可倒式 ステップ台 取付けボルトセット		4	9082-000-00	H/B 可倒式 ステップ台 取付けボルトセット	
5	9090-000-00	M5×8 インサートボルト		5	9090-000-00	M5×8 インサートボルト	
6	9090-001-00	φ2.0 ロックピン		6	9090-001-00	φ2.0 ロックピン	