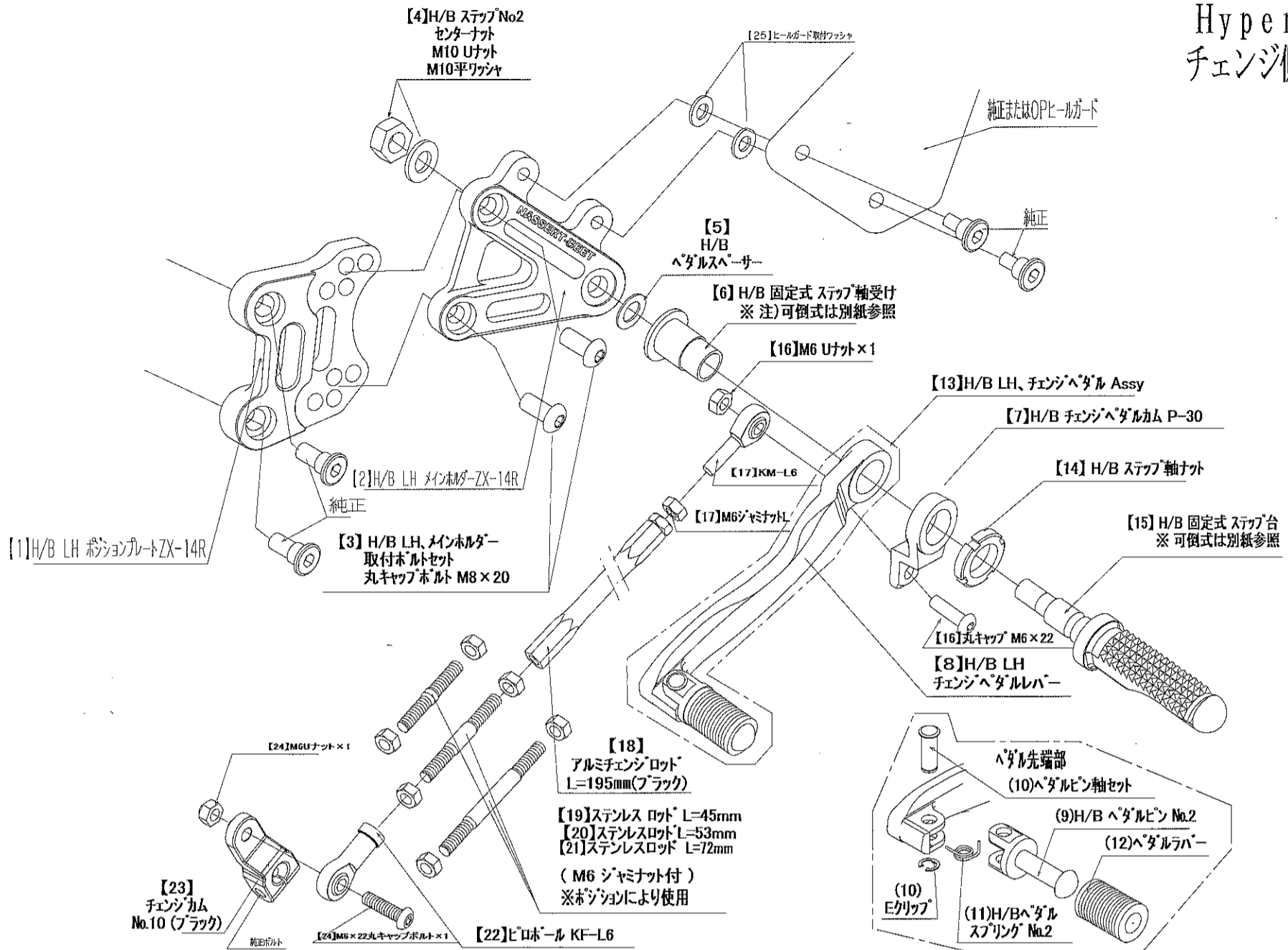


ZX-14R
HyperBank
チェンジ側 (LH)

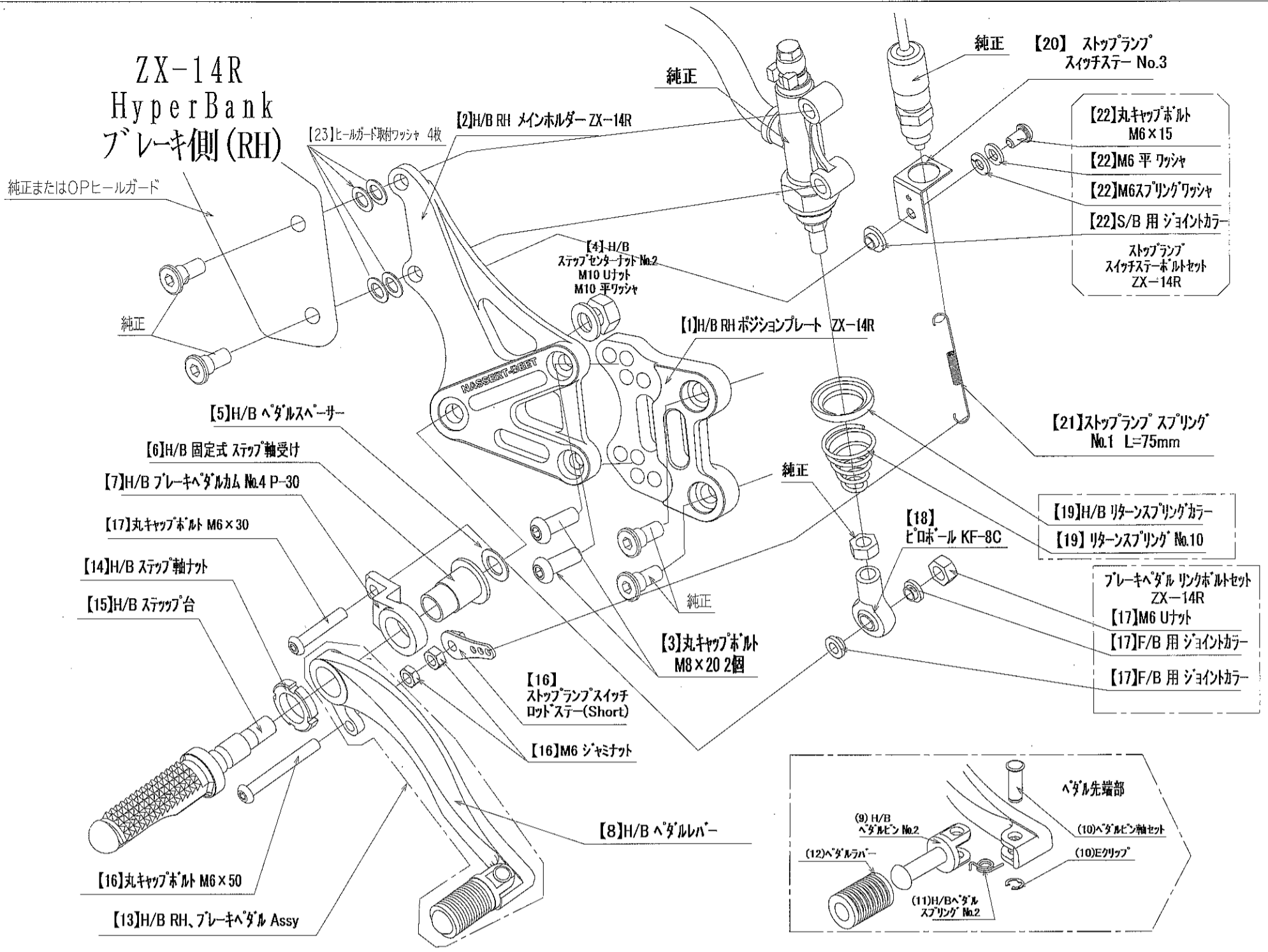


12 ZX-14R HyperBank チェンジ側 パーツリスト シルバー

見出し No.	コード No.	商品名	定価	見出し No.	コード No.	商品名	定価
LH	9005-KB6-20	H/B LH ASSY 固定式 12 ZX-14R		15	9053-000-00	H/B ステップ台 SV	
LH	9005-KB6-25	H/B LH ASSY 固定式 12 ZX-14R (ヒールガード無し)		16	9099-KB6-10	H/B LH, ヘダルホルトセット 12 ZX-14R	
1	9021-KB6-50	H/B LH ポジションプレート 12 ZX-14R		17	9061-006-00	ヒロボール KM-L6	
2	9021-KB6-09	H/B LH メインホルダー 12 ZX-14R		18	9063-012-00	アルミチェンジロッド 195mm	
3	9096-KB6-10	H/B ホルダー取り付けホルトセット 12 ZX-14R		19	9062-002-00	ステンレスチェンジロッド L=45mm (M6 ジャミナット×2個)	
4	9086-002-00	H/B ステップセンターナット No.2		20	9062-003-00	ステンレスチェンジロッド L=53mm (M6 ジャミナット×2個)	
5	9110-002-00	H/B ヘダルスペーサー		21	9062-004-00	ステンレスチェンジロッド L=72mm (M6 ジャミナット×2個)	
6	9110-001-00	H/B ステップ軸受け		22	9061-002-00	ヒロボール KF-L6	
7	9057-KB6-09	H/B チェンジヘダルカム(P-30)SV		23	9065-010-00	チェンジカム No.10	
8	9040-001-21	H/B LH ヘダルレバー No.2 SV		24	9089-KB6-00	H/B LH, チェンジカムホルトセット 12 ZX-14R	
9	9117-001-29	H/B ヘダルピン No.2 SV		25	9120-KB6-30	LH ヒールガード取り付けワッシャ 2枚	
10	9117-000-00	H/B ヘダルピン軸セット		OP	9120-KB6-10	H/B LH ヒールガード 12 ZX-14R	
11	9075-005-20	H/B ヘダルピン リターンスプリング No.2					
12	9032-001-00	ヘダルラバーセット					
13	9040-001-20	H/B LH, ヘダル ASSY SV No.2		LH	9009-KB6-20	H/B LH ASSY 可倒式 12 ZX-14R	
14	9110-000-00	H/B ステップ軸ナット		LH	9009-KB6-25	H/B LH ASSY 可倒式 12 ZX-14R (ヒールガード無し)	

※ 価格の検索は、弊社ホームページの <http://www.beet.co.jp/price/index.html> で、ご確認いただけます。

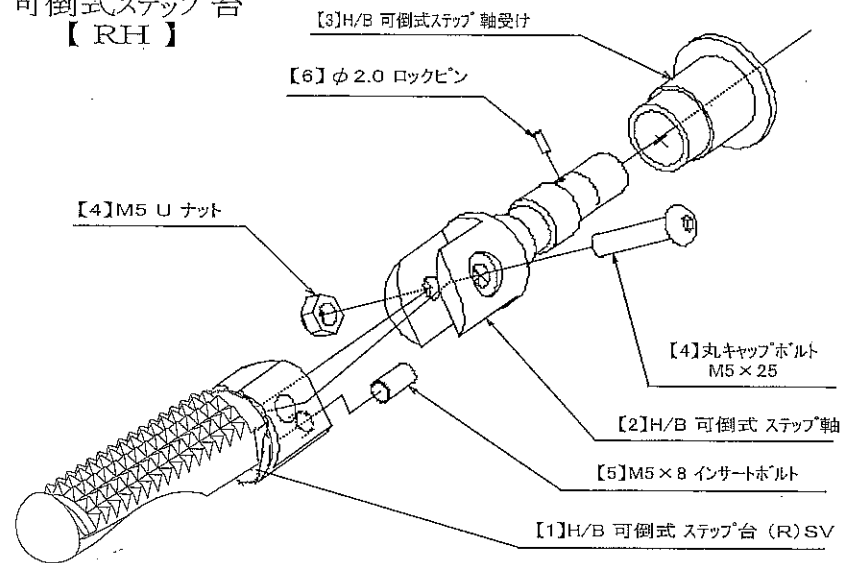
ZX-14R HyperBank ブレーキ側 (RH)



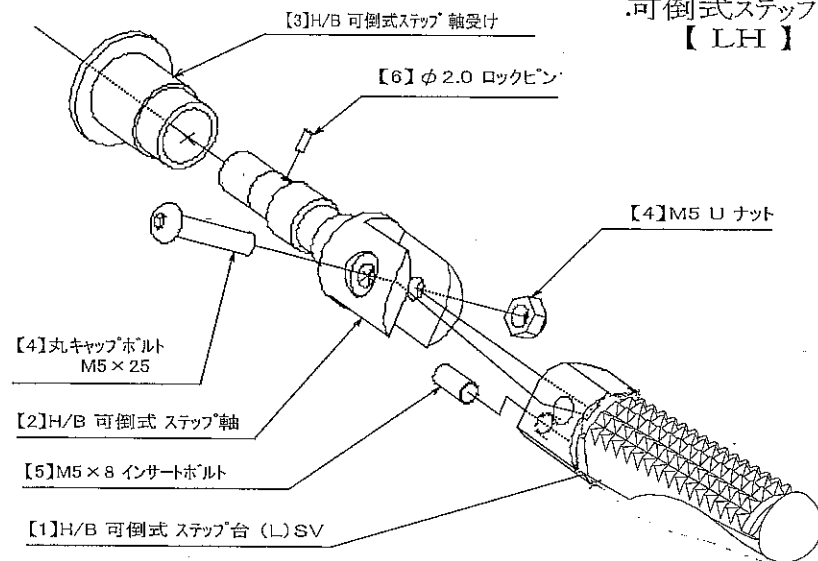
12 ZX-14R HyperBank ブレーキ側パーツリスト シルバー							
見出し No.	コード No.	商品名	定価	見出し No.	コード No.	商品名	定価
RH	9006-KB6-20	H/B RH ASSY 固定式 12 ZX-14R		14	9110-000-00	H/B ステップ軸ナット	
RH	9006-KB6-25	H/B RH ASSY 固定式 12 ZX-14R (ヒールガード無し)		15	9053-000-00	H/B ステップ台 SV	
1	9022-KB6-50	H/B RH ポジションプレート 12 ZX-14R		16	9101-KB6-00	スイッチロッドステー Set 12 ZX-14R	
2	9022-KB6-09	H/B RH メインホルダー 12 ZX-14R		17	9099-KB6-20	H/B RH ペダルホルトセット 12 ZX-14R	
3	9096-KB6-20	H/B ホルダー取り付けホルトセット 12 ZX-14R		18	9060-005-00	ピロボール KF-8C	
4	9086-002-00	H/B ステップセンターナット No.2		19	9072-010-00	H/B ペダルリターンスプリングセット No.10	
5	9110-002-00	H/B ペダルスペーサー		20	9105-004-00	ストップ ランプ スイッチステー No.3	
6	9110-001-00	H/B ステップ軸受け		21	9071-001-00	ストップランプ スプリング No.1	
7	9058-001-09	H/B ブレーキペダルカム (P-30) SV		22	9106-KB6-00	ストップ ランプ スイッチステー取り付けホルトセット	
8	9041-001-21	H/B RH ペダルレバー No.2 SV		23	9120-KB6-40	RH ヒールガード取り付けワッシャ 4枚	
9	9117-001-29	H/B ペダルピン No.2 SV		OP	9120-KB6-20	H/B RH ヒールガード 12 ZX-14R	
10	9117-000-00	H/B ペダルピン軸セット					
11	9075-005-20	H/B ペダルピン リターンスプリング No.2					
12	9032-001-00	ペダルレバーセット		RH	9010-KB6-20	H/B RH ASSY 可倒式 12 ZX-14R	
13	9041-001-20	H/B RH、ブレーキペダル Assy SV NO.2		RH	9010-KB6-25	H/B RH ASSY 可倒式 12 ZX-14R (ヒールガード無し)	

※ 価格の検索は、弊社ホームページの <http://www.beet.co.jp/price/index.html> で、ご確認いただけます。

HyperBank
可倒式ステップ台
【 RH 】



HyperBank
可倒式ステップ台
【 LH 】



HyperBank 可倒式ステップ台 パーツリスト シルバー

見出しNo.	コード No.	商品名	定価	見出しNo.	コード No.	商品名	定価
RH	9049-000-00	H/B 可倒式 ステップ台 (R) Assy シルバー		LH	9048-000-00	H/B 可倒式 ステップ台 (L) Assy シルバー	
1	9049-001-00	H/B 可倒式 ステップ台 (R) シルバー		1	9048-001-00	H/B 可倒式 ステップ台 (L) シルバー	
2	9056-000-00	H/B 可倒式 ステップ軸		2	9056-000-00	H/B 可倒式 ステップ軸	
3	9110-001-50	H/B 可倒式 ステップ軸受け		3	9110-001-50	H/B 可倒式 ステップ軸受け	
4	9082-000-00	H/B 可倒式 ステップ台 取付けボルトセット		4	9082-000-00	H/B 可倒式 ステップ台 取付けボルトセット	
5	9090-000-00	M5×8 インサートボルト		5	9090-000-00	M5×8 インサートボルト	
6	9090-001-00	φ2.0 ロックピン		6	9090-001-00	φ2.0 ロックピン	