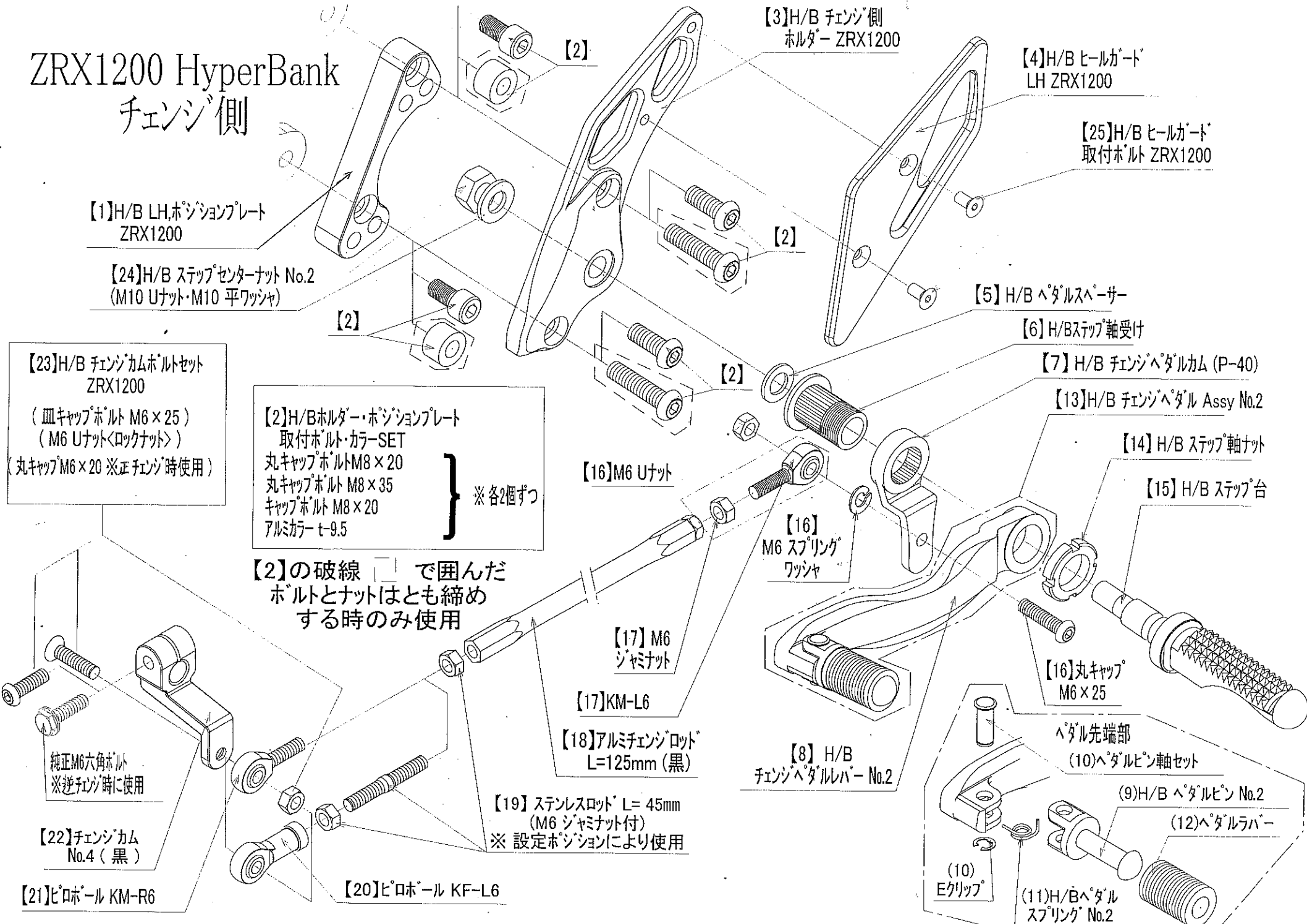


ZRX1200 HyperBank チェンジ側



【1】H/B LH,ポジションプレート
ZRX1200

【24】H/B ステップセンターナット No.2
(M10 Uナット・M10 平ワッシャ)

【23】H/B チェンジカムホルトセット
ZRX1200
(皿キャップホルト M6×25)
(M6 Uナット<ロックナット>)
(丸キャップM6×20 ※正チェンジ時使用)

【2】H/Bホルダー・ポジションプレート
取付ホルト・カーSET
丸キャップホルトM8×20
丸キャップホルト M8×35
キャップホルト M8×20
アルミカーター9.5 } ※各2個ずつ

【2】の破線「」で囲んだ
ホルトとナットはとも締め
する時のみ使用

純正M6六角ホルト
※逆チェンジ時に使用

【22】チェンジカム
No.4 (黒)

【21】ピロボール KM-R6

【20】ピロボール KF-L6

【3】H/B チェンジ側
ホルダー ZRX1200

【4】H/B ヒールガード
LH ZRX1200

【25】H/B ヒールガード
取付ホルト ZRX1200

【5】H/B ペダルスパーサー

【6】H/Bステップ軸受け

【7】H/B チェンジペダルカム (P-40)

【13】H/B チェンジペダル Assy No.2

【14】H/B ステップ軸ナット

【15】H/B ステップ台

【16】M6 Uナット

【16】M6 スプリング
ワッシャ

【17】M6
ジャミナット

【17】KM-L6

【18】アルミチェンジロッド
L=125mm (黒)

【19】ステンレスロッド L= 45mm
(M6 ジャミナット付)
※ 設定ポジションにより使用

【8】H/B
チェンジペダルレバー No.2

【16】丸キャップ
M6×25

ペダル先端部
(10)ペダルピン軸セット

(9)H/B ペダルピン No.2

(12)ペダルラバー

(10)
Eクリップ

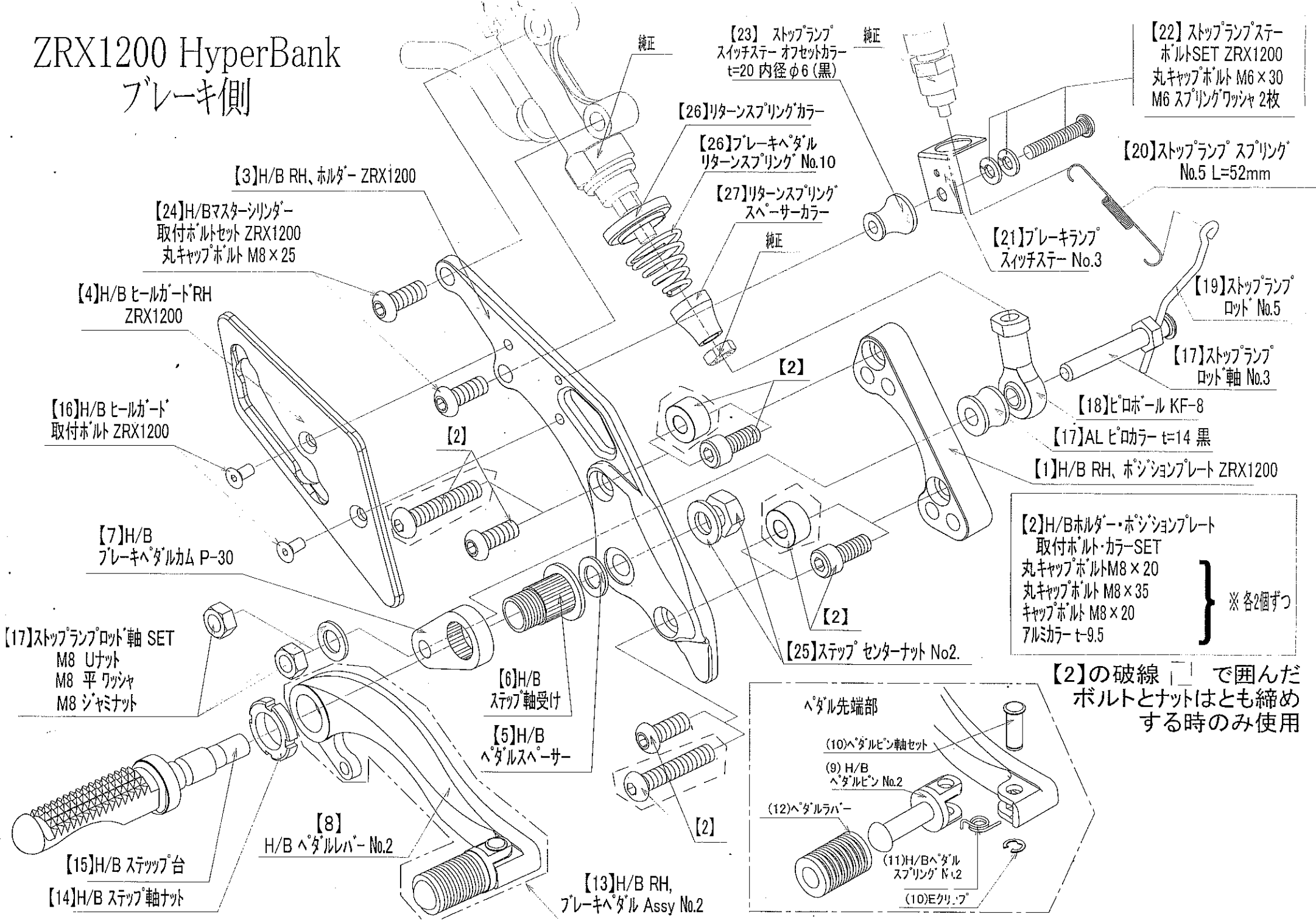
(11)H/Bペダル
スプリング No.2

ZRX1200 HyperBank チェンジ側 パーツリスト シルバー

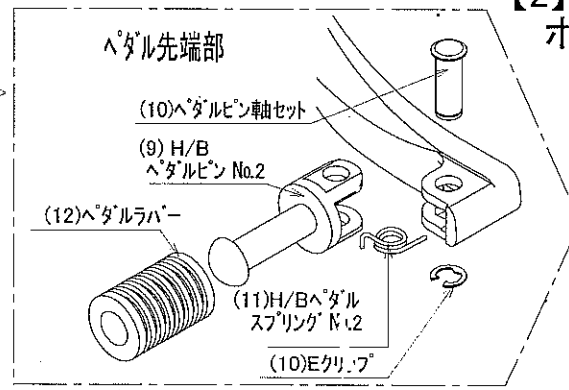
見出 No.	コードNo.	商品名	定価	見出 No.	コードNo.	商品名	定価
LH	9005-K61-20	H/B (SV) LH, ASSY ZRX1200/1100		15	9053-000-00	H/B ステップ台 (シルバー)	
1	9021-K61-50	H/B LH, ポジションプレート ZRX1200/1100		16	9099-K61-10	H/B LH, ペダルボルトセット ZRX1200/1100	
2	9096-K61-10	H/B LH, ホルダー取付ボルトセット ZRX1200/1100		17	9061-006-00	ピロホール KM-L6	
3	9021-K61-09	H/B (SV) LH, ホルダー ZRX1200/1100		18	9063-008-00	アルミチェンジ ロッド L=125mm	
4	9120-K61-19	H/B (SV) LH, ヒールガード ZRX1200/1100		19	9062-002-00	ステンレス エクステンションロッド L=45mm	
5	9110-002-00	H/B ペダルスペーサー		20	9061-002-00	ピロホール KF-L6	
6	9110-001-00	H/B ステップ軸受け		21	9060-006-00	ピロホール KM-R6	
7	9057-K61-09	H/B (SV) チェンジペダルカム (P-40)		22	9065-004-00	アルミ チェンジカム No.4 (ブラック)	
8	9040-001-21	H/B (SV) LH, ペダルレバーNo.2		23	9089-K61-00	H/B チェンジカムボルトセット ZRX1200/1100	
9	9117-001-29	H/B (SV) ペダルピン No.2		24	9086-002-00	H/B ステップセンターナット No. 2	
10	9117-000-00	H/B ペダルピン軸セット		25	9120-K61-20	H/B LH, ヒールガード取付ボルトセット ZRX1200/1100	
11	9075-005-20	H/B ペダルスプリング No.2					
12	9032-001-00	ペダルラバー No. 1 (Short)					
13	9040-001-20	H/B (SV) LH, チェンジペダル Assy No.2					
14	9110-000-00	H/B ステップ軸ナット					

※ 上記金額に送料及び消費税は含まれておりません

ZRX1200 HyperBank ブレーキ側



【2】の破線「」で囲んだボルトとナットはとも締めする時のみ使用

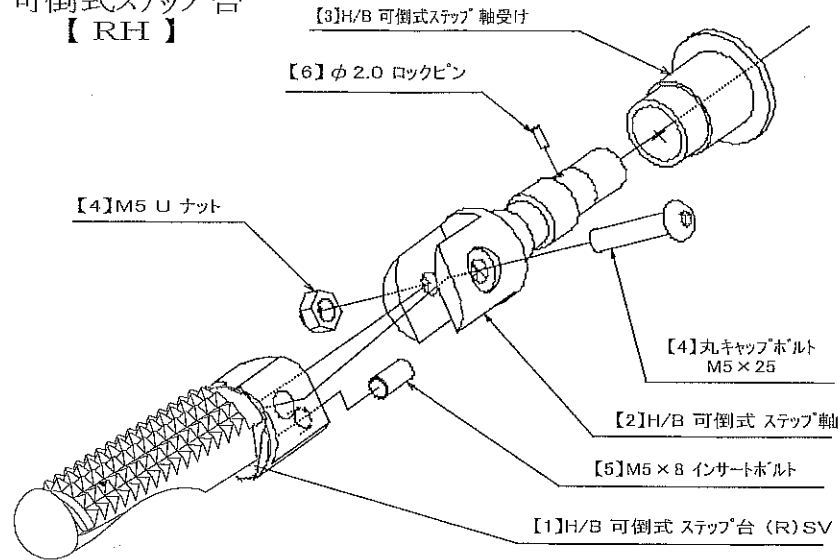


ZRX1200 HyperBank ブレーキ側 パーツリスト シルバー

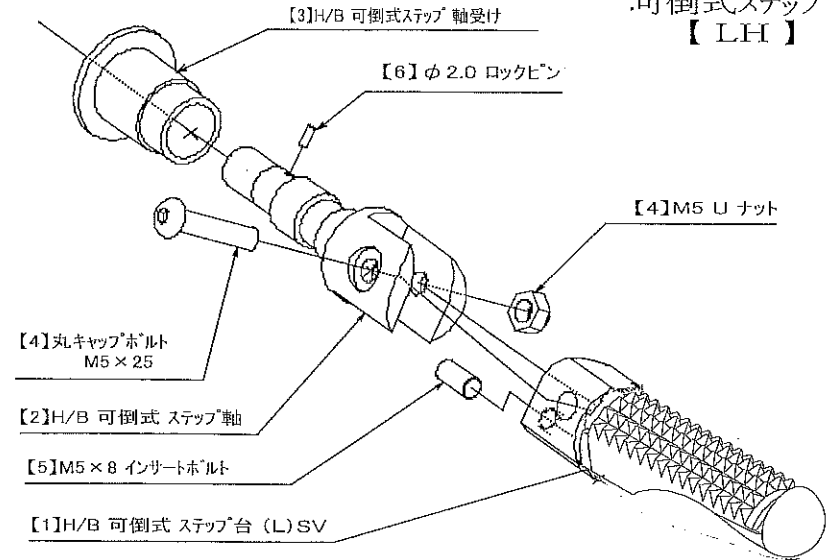
見出 No.	コードNo.	商品名	定価	見出 No.	コードNo.	商品名	定価
RH	9006-K61-20	H/B (SV) RH, Assy ZRX1200/1100		15	9053-000-00	H/B ステップ台 (シルバー)	
1	9022-K61-50	H/B RH, ホジションプレート ZRX1200/1100		16	9120-K61-40	H/B RH, ヒールガード取付ホルトセット ZRX1200/1100	
2	9096-K61-20	H/B RH, ホルダ―取付ホルトセット ZRX1200/1100		17	9073-K61-00	ストップランプ ロット軸セット ZRX1200/1100	
3	9022-K61-09	H/B (SV) RH, ホルダ― ZRX1200/1100		18	9060-004-00	ピロボール KF-8	
4	9120-K61-39	H/B (SV) RH, ヒールガード ZRX1200/1100		19	9074-005-00	ストップランプ ロット No. 5	
5	9110-002-00	H/B ペダルスペーサー		20	9071-005-00	ストップランプ スプリング No. 5	
6	9110-001-00	H/B ステップ軸受け		21	9105-004-00	ブレーキランプスイッチステー No. 3	
7	9058-001-09	H/B (SV) ブレーキペダルカム (P-30)		22	9106-K61-00	ストップランプステーホルトセット ZRX1200/1100	
8	9041-001-21	H/B (SV) RH, ペダルレバー No. 2		23	9106-K61-01	ストップランプ スイッチステー オフセットカラー (AL ピロカラー 穴径φ6 t-20)	
9	9117-001-29	H/B (SV) ペダルピン No.2		24	9113-K61-00	H/B マスターシリンダ― 取付ホルトセット ZRX1200/1100	
10	9117-000-00	H/B (SV) ペダルピン軸セット		25	9086-002-00	H/B ステップセンターナット No. 2	
11	9075-005-20	H/B ペダルスプリング No.2		26	9072-010-00	H/B ブレーキペダル リターンスプリングセット No.10	
12	9032-001-00	ペダルラバーNo. 1 (Short)		27	9072-010-01	リターンスプリング スペーサー カラー (AL ピロカラー 穴径φ8.2 t-19)	
13	9041-001-20	H/B (SV) RH, ブレーキペダル Assy No.2					
14	9110-000-00	H/B ステップ軸ナット					

※ 上記金額に送料及び消費税は含まれておりません

HyperBank
可倒式ステップ台
【 RH 】



HyperBank
可倒式ステップ台
【 LH 】



HyperBank 可倒式ステップ台 パーツリスト シルバー

見出しNo.	コード No.	商品名	定価	見出しNo.	コード No.	商品名	定価
RH	9049-000-00	H/B 可倒式 ステップ台 (R) Assy シルバー		LH	9048-000-00	H/B 可倒式 ステップ台 (L) Assy シルバー	
1	9049-001-00	H/B 可倒式 ステップ台 (R) シルバー		1	9048-001-00	H/B 可倒式 ステップ台 (L) シルバー	
2	9056-000-00	H/B 可倒式 ステップ軸		2	9056-000-00	H/B 可倒式 ステップ軸	
3	9110-001-50	H/B 可倒式 ステップ軸受け		3	9110-001-50	H/B 可倒式 ステップ軸受け	
4	9082-000-00	H/B 可倒式 ステップ台 取付けボルトセット		4	9082-000-00	H/B 可倒式 ステップ台 取付けボルトセット	
5	9090-000-00	M5×8 インサートボルト		5	9090-000-00	M5×8 インサートボルト	
6	9090-001-00	φ2.0 ロックピン		6	9090-001-00	φ2.0 ロックピン	