

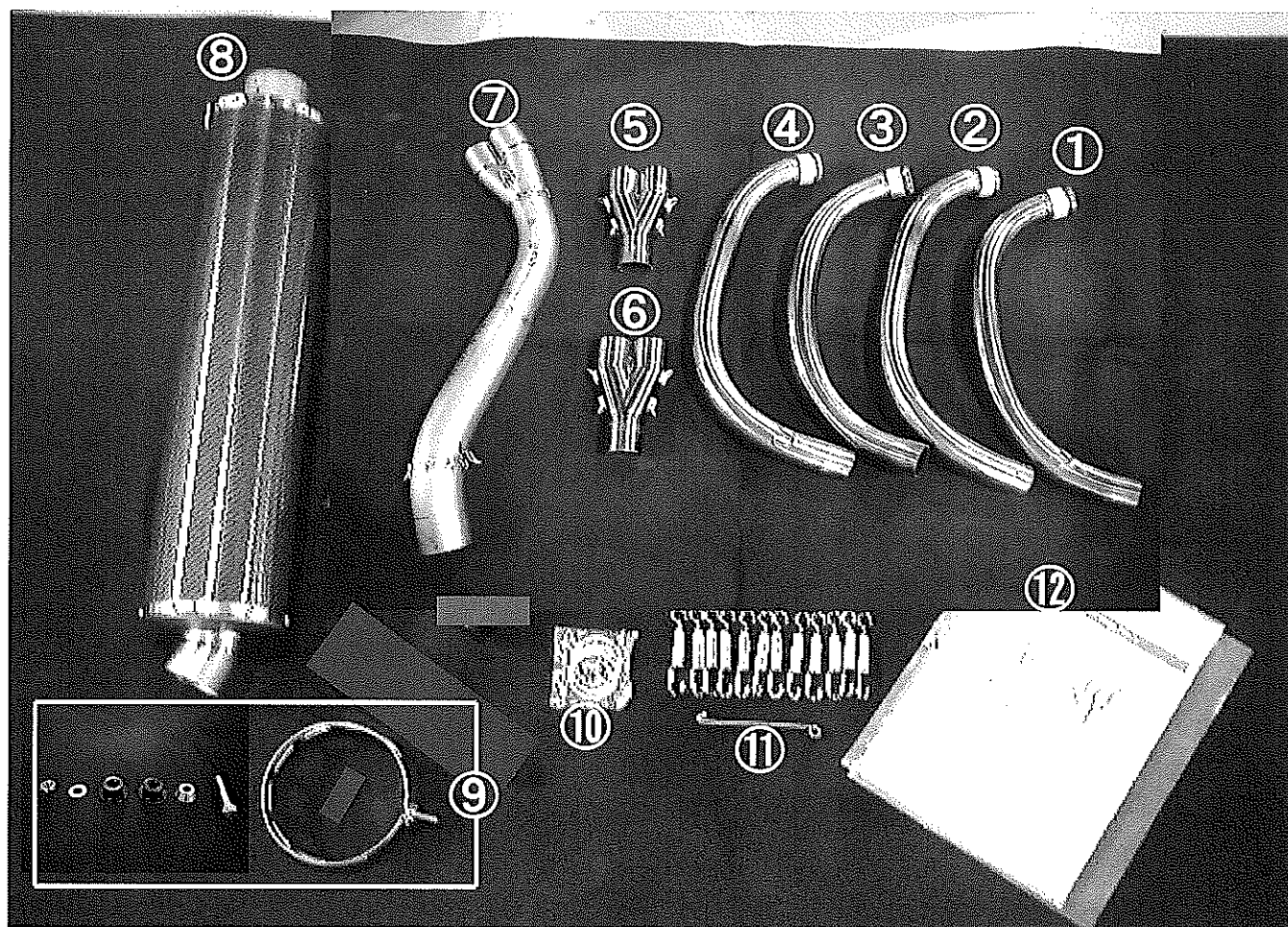
ZRX1100/1200 NASSERT 3D STD

取り付け説明書

< 注意！ 作業前に必ずお読み下さい >

I. まず、パッケージの内容を下の写真でご確認ください。

- 取り付け作業に関しては、設備の整ったバイクショップ又は、パーツショップに作業依頼することをお勧めします。
- 取り付け作業者は、必ず取り付け説明の各項目 注意事項 部品構成を理解した上で、作業を進めてください。
- 作業をされたショップの作業者は、ノーマルパーツ及び説明書などは、必ずユーザーの方へお渡しください。



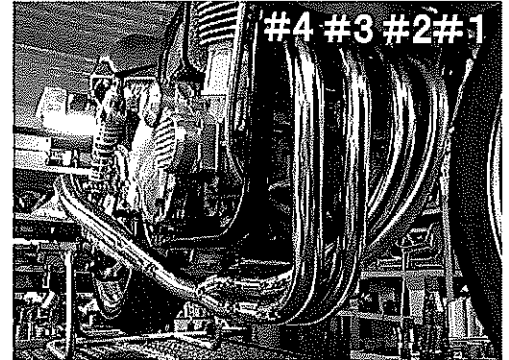
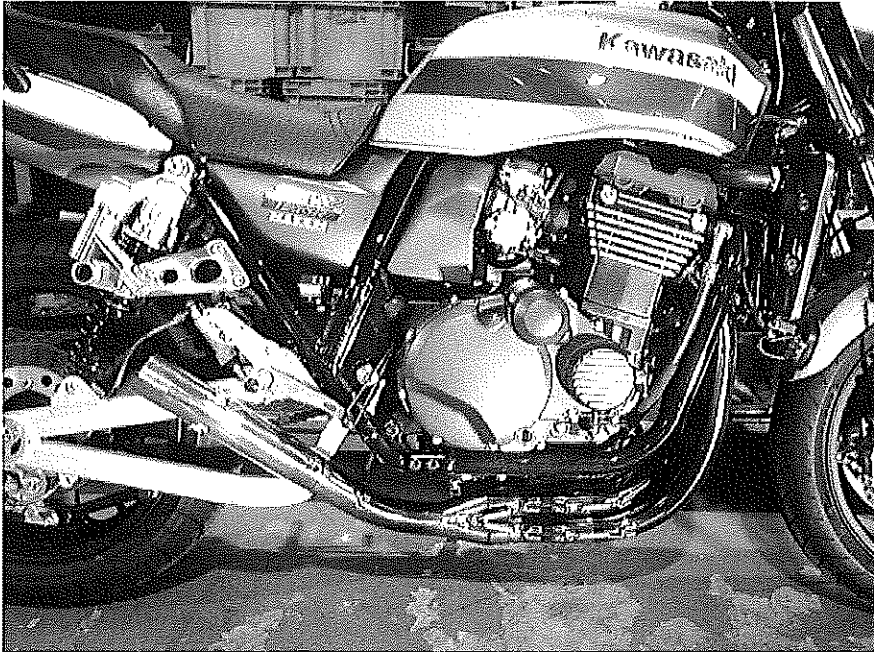
①エキゾーストパイプ・チタン 1番	⑨サイレンサー取付部品SET
②エキゾーストパイプ・チタン 2番	⑩エキゾーストガasketSET
③エキゾーストパイプ・チタン 3番	⑪マフラー SpringsSET
④エキゾーストパイプ・チタン 4番	⑫保証書SET
⑤エキゾーストパイプ・チタン No. 5 Y	
⑥エキゾーストパイプ・チタン No. 6 Y	
⑦S字パイプ・チタン	
⑧New N-R Ti/CAサイレンサー	

II. ノーマルマフラーを取り外して下さい。

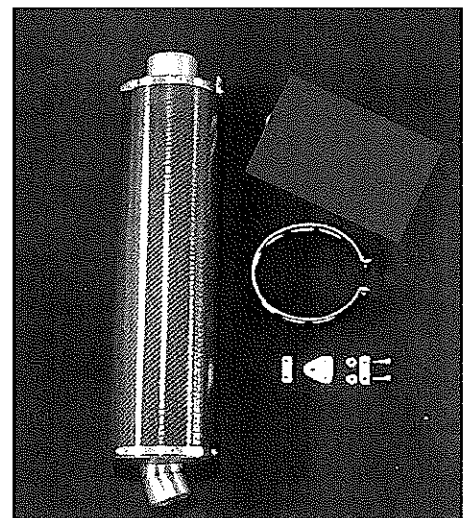
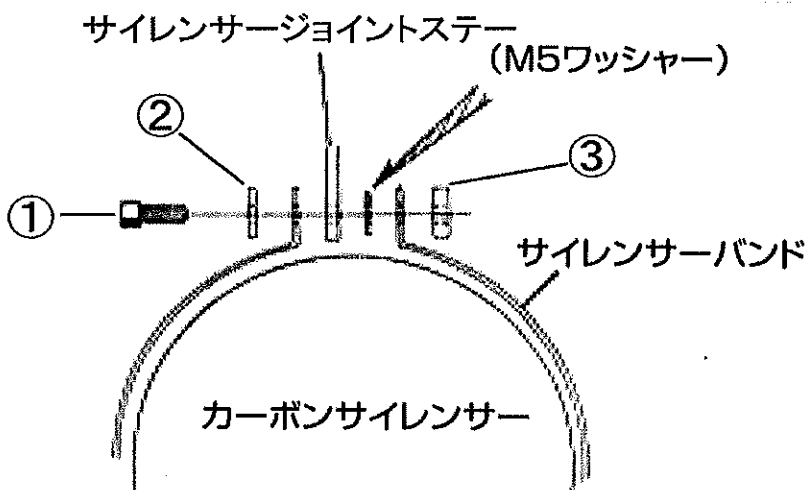
- (1) エキゾーストガasketを付属の新品に交換して下さい。
※ ガasketのエンジン取付け面に、付属のシリコンを少量塗布して取付けると、ガasketの落下を防ぎ効率よく作業が進めやすくなります。
また、純正ナット・フランジ類は、ナサートマフラー取付けに使用しますのでなくさないで下さい。
- ※ あらかじめラジエターをクーラントを抜いた上で、外されて作業する事をおすすめ致します。

III. ナサートマフラーの仮付け

☆ 接合部にシリコンをうすく塗付しておいて下さい

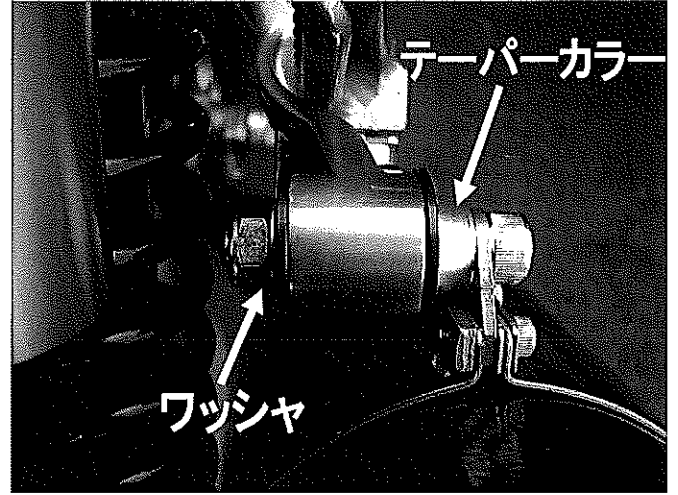


- (1) エキゾーストパイプ、集合部、テールパイプを番号シールの順にしっかり差し込み、スプリング引きして車体に、純正ナット・フランジで仮止めします。(手締め程度)
- (2) サイレンサーにバンドとジョイントステーを、下図を参考に仮組みして下さい。
※ サイレンサーバンドのボルトは、締め付けずにバンドが回る程度にして下さい。
- ① キャップボルトM5×15 ② プレート(2穴) ③ ナットプレート(2穴)



(3) 右側タンデム部のノーマルゴムブッシュ（表裏）を付属の座付きカラーに取換えます。

(4) 仮組したサイレンサーをテールパイプに奥まで差し込み、付属のボルトM10×55キャップボルト・テーパーカラー・M10Uナット・ワッシャでサイレンサージョイントステーに仮止めしてから、スプリング引きします。



VI. 本締め

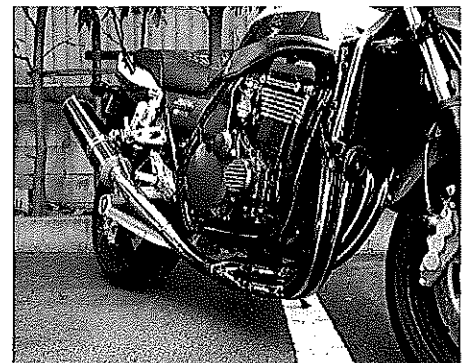
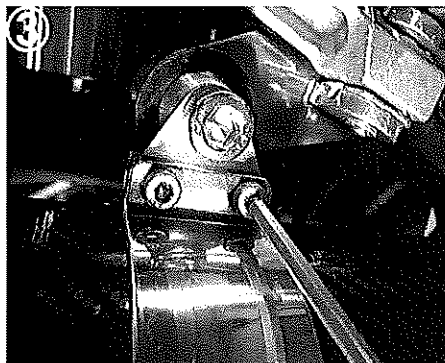
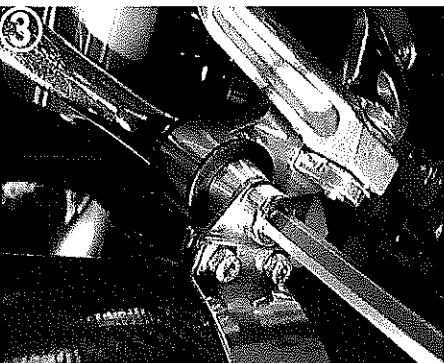
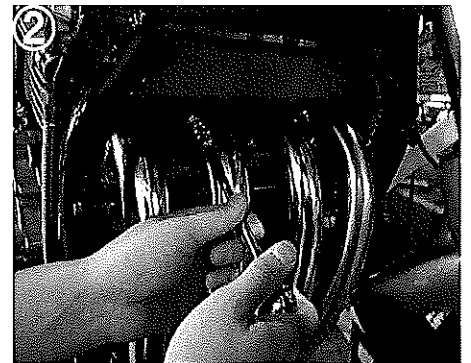
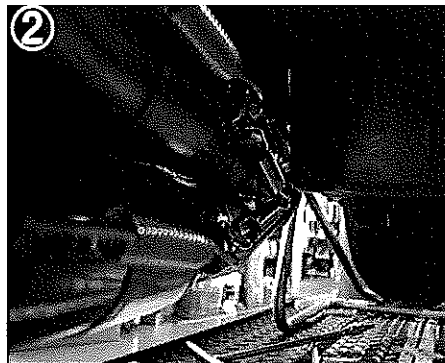
(1) サイレンサーとテールパイプの角度、向き、高さを調整します。(写真①)

(2) エキパイフランジナットを均一に本締めます。(写真②)

☆ バンク角の確保のため、オイルパンと集合部のクリアランスは、できるだけ近づけて下さい。

(3) サイレンサージョイントステー及びサイレンサーバンドボルトの順に本締めして固定します。(写真③)

※ 各部のクリアランスがうまくとれない場合は、一度全体のボルト類を緩めて、調整してから本締めして下さい。



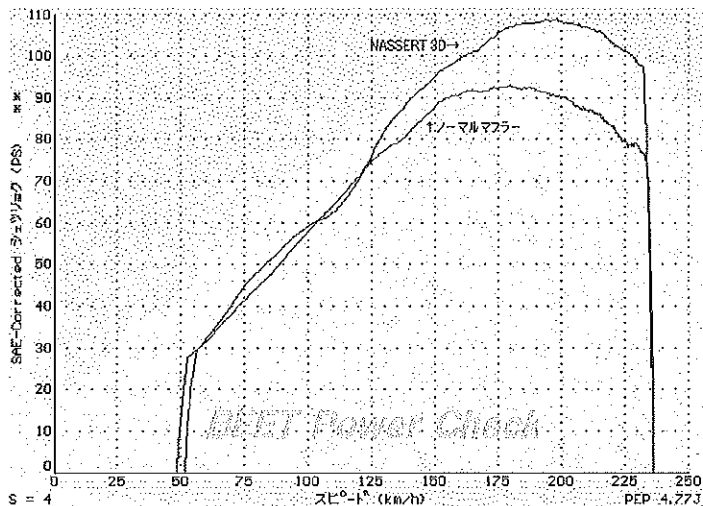
(4) エンジンをかけて (※ラジエターを外して作業された方は、冷却液を入れてからエアぬきをキチンとして下さい) 排気漏れがないか等チェックして終了です。

※ エンジンかけた直後は白煙がでる事がありますが、パイプの中にオイルが少量残っていたもので製品には全く問題ありませんので、白煙がなくなるまでしばらく暖気をして下さい。

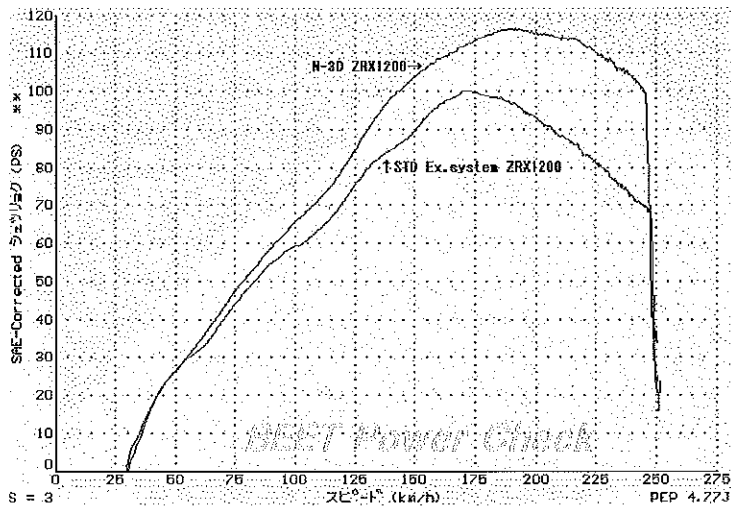
※ エンジンオイルフィルター交換の最は、お手数ですが集合部以降を取り外して作業して下さい。



BEET NASSERT 3D Dyno Data



ZRX1100



ZRX1200

NASSERT 3D

- ホームページアドレス <http://www.beet.co.jp/>
- メールアドレス
 商品関連 sales@beet.co.jp
 技術関連 support@beet.co.jp

製品に関するお問い合わせは、

〒591-8014 大阪府堺市北区八下北 3-53 (株) 日本ビート工業 までどうぞ。

Tel [072-257-7600](tel:072-257-7600) Fax [072-259-6600](tel:072-259-6600)

BEET JAPAN INDUSTRY CO., LTD.