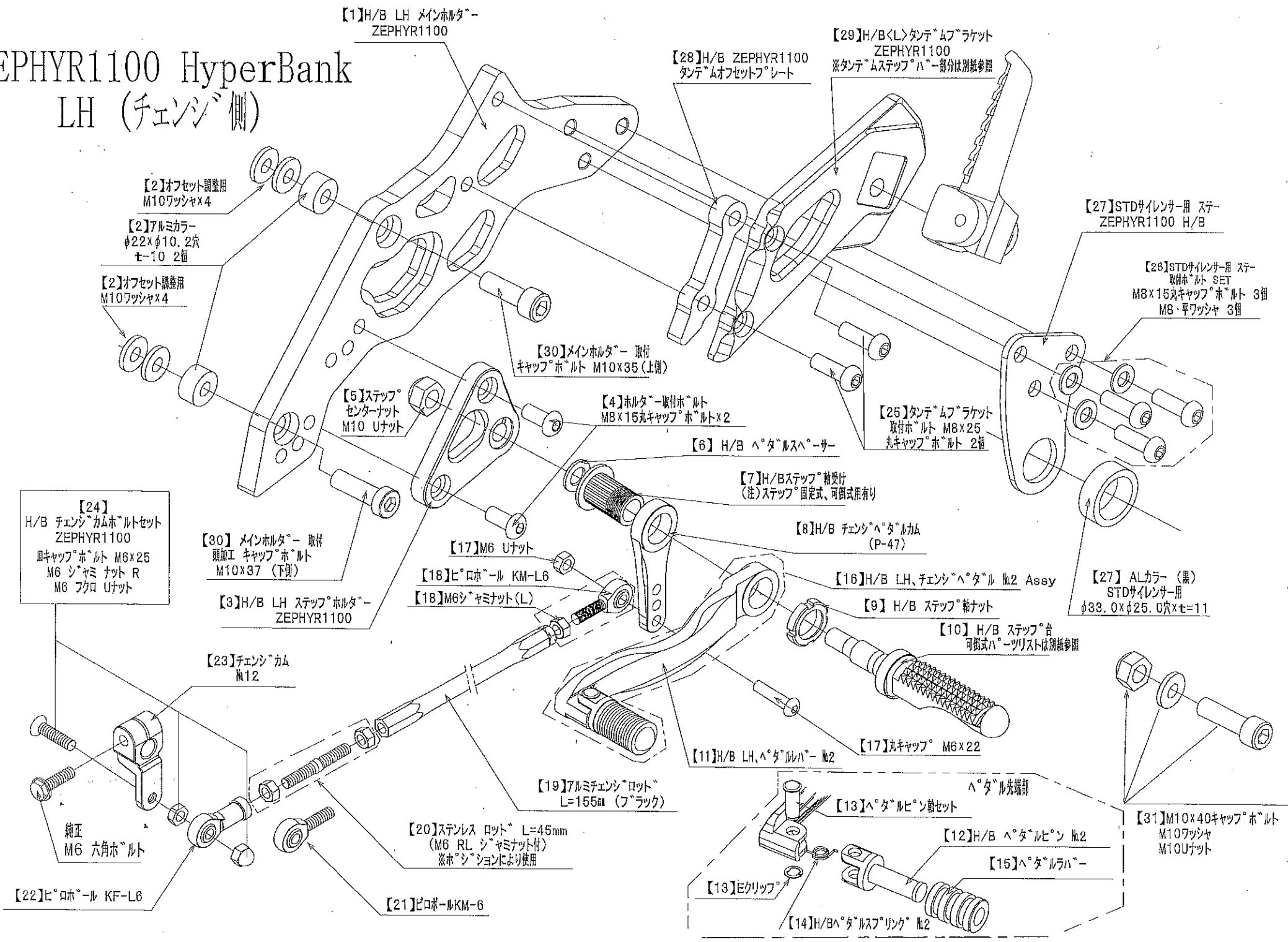


# ZEPHYR1100 HyperBank LH (チェンジ側)



【1】H/B LH メインホルダー-ZEPHYR1100

【28】H/B ZEPHYR1100 タンテムオフセットプレート

【29】H/B<L>タンテムフプレート ZEPHYR1100  
※タンテムステップハ-部分は別紙参照

【2】オフセット調整用 M10ワッシャ×4

【2】アルミカラー φ22×φ10.2穴 7-10 2個

【2】オフセット調整用 M10ワッシャ×4

【27】STDサイレンサー用 ステ- ZEPHYR1100 H/B

【26】STDサイレンサー用 ステ- 取付ホ-ルト SET M8×15丸キャップホ-ルト 3個 M8-平ワッシャ 3個

【30】メインホルダー 取付 キャップホ-ルト M10×35 (上側)

【5】ステップ センターナット M10 Uナット

【4】ホルダー取付ホ-ルト M8×15丸キャップホ-ルト×2

【25】タンテムフプレート 取付ホ-ルト M8×25 丸キャップホ-ルト 2個

【6】H/B ヘ-タルスヘ-サー

【7】H/Bステップ 靴受け (注)ステップ 固定式、可倒式用有り

【24】 H/B チェンジカムホ-ルトセット ZEPHYR1100  
丸キャップホ-ルト M8×25 M6 シ-ヤミ ナット R M6 フクロ Uナット

【30】メインホルダー 取付 頭加工 キャップホ-ルト M10×37 (下側)

【17】M6 Uナット

【18】ピロホ-ール KM-L6

【18】M6シ-ヤミナット(L)

【8】H/B チェンジヘ-タルカム (P-47)

【16】H/B LH、チェンジヘ-タル 靴2 Assy

【27】ALカラー (黒) STDサイレンサー用 φ33.0×φ25.0穴×7=11

【3】H/B LH ステップホ-ルター-ZEPHYR1100

【9】H/B ステップ靴ナット

【10】H/B ステップ台 可倒式ハ-ツリストは別紙参照

【23】チェンジカム 靴12

【11】H/B LH、ヘ-タルハ- 靴2

【17】丸キャップ M6×22

【19】アルミチェンジロッド L=155mm (フック)

【20】ステンレス ロッド L=45mm (M6 RL シ-ヤミナット付) ※ホ-シ-ションにより使用

純正 M6 六角ホ-ルト

ヘ-タル先端部

【13】ヘ-タルピン靴セット

【31】M10×40キャップホ-ルト M10ワッシャ M10Uナット

【12】H/B ヘ-タルピン 靴2

【15】ヘ-タルラハ-

【22】ピロホ-ール KF-L6

【21】ピロホ-ールKM-6

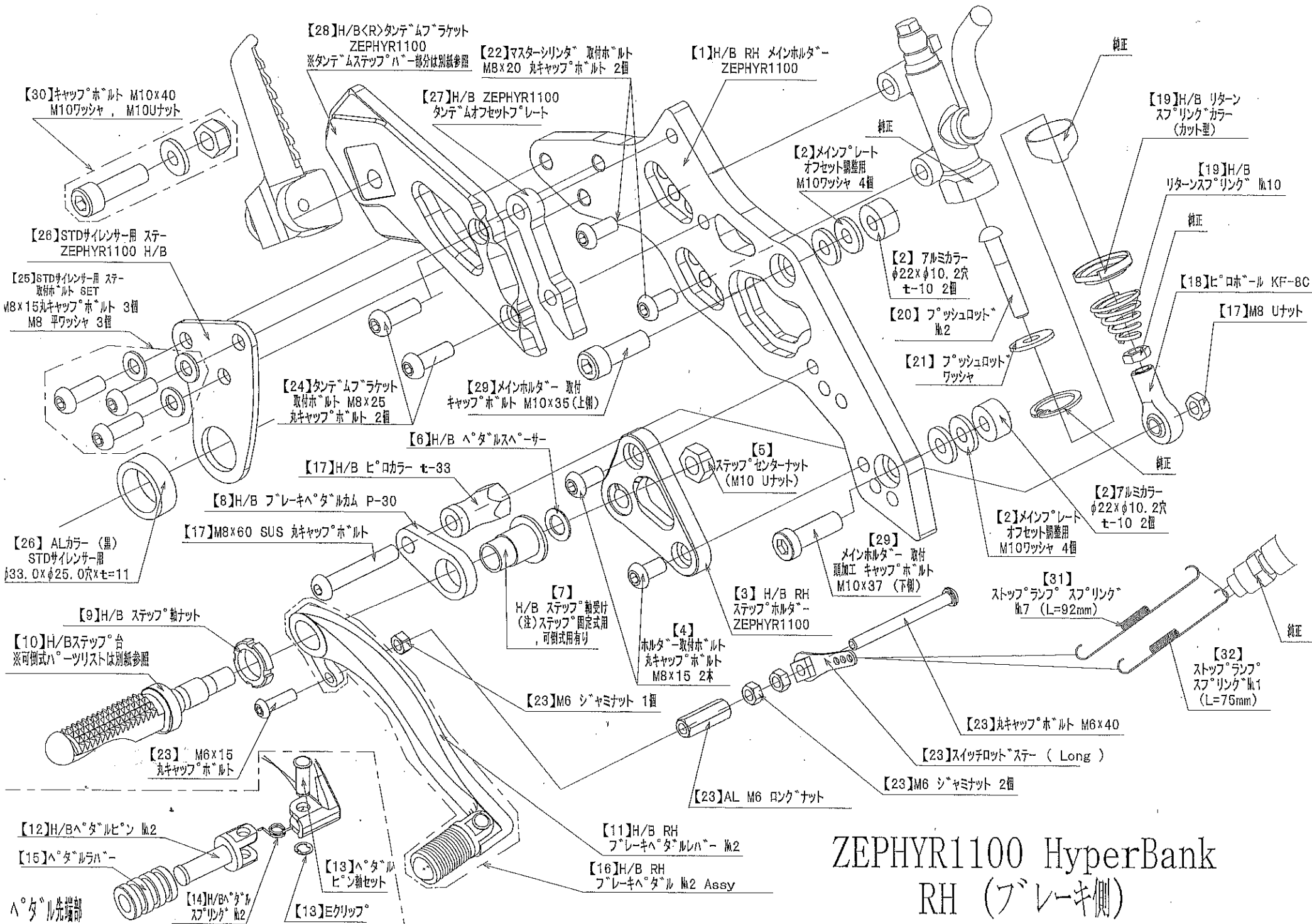
【13】ヒクリップ

【14】H/Bヘ-タルスプリング 靴2

ZEPHYR1100 HyperBank チェンジ側 パーツリスト シルバー

見出し No.	コード No.	商品名	定価	見出し No.	コード No.	商品名	定価
LH	9005-K33-20	H/B LH Assy ZEPHYR1100 SV		16	9040-001-20	H/B LH, ペダル ASSY SV NO.2	
1	9021-K33-50	H/B LH メインホルダー ZEPHYR1100		17	9099-K33-10	H/B LH, ペダルホルトセット ZEPHYR1100	
2	9096-K33-10	H/B LH メインホルダー取付カラーセット ZEPHYR1100		18	9061-006-00	ピロホール KM-L6	
3	9021-K33-09	H/B LH ステップホルダー ZEPHYR1100 SV		19	9063-011-00	アルミチェンジロット L=155mm (ブラック)	
4	9096-K33-30	H/B ステップホルダー 取付ホルトセット ZEPHYR1100		20	9062-002-00	ステンレスチェンジロット L=45 mm (M6 シヤミナット×2 個)	
5	9086-001-00	H/B ステップセンターナット No.1		21	9060-006-00	ピロホール KM-6	
6	9110-002-00	H/B ペダルスペーサー		22	9061-002-00	ピロホール KF-L6	
7	9110-001-00	H/B ステップ軸受け		23	9065-012-00	チェンジカム No12(黒)	
8	9057-K33-09	H/B チェンジペダルカム(P-47削出し)SV		24	9089-K33-00	H/B LH, チェンジカムホルトセット ZEPHYR1100	
9	9110-000-00	H/B ステップ軸ナット		25	9164-K33-10	タンデムブラケット 取付ホルトセット ZEPHYR1100	
10	9053-000-00	H/B ステップ台 SV		26	9162-K33-30	STD マフラーステー取付ホルトセット ZEPHYR1100	
11	9041-001-21	H/B RH ペダルレバー No.2 SV		27	9162-K33-10	STD マフラー取付ステーセット ZEPHYR1100	
12	9117-001-29	H/B ペダルピン No.2 SV		28	9131-K33-00	タンデムオフセットプレート ZEPHYR1100	
13	9117-000-00	H/B ペダルピン軸セット		29	9131-K33-19	H/B LH, タンデムブラケット ZEPHYR1100	
14	9075-005-20	H/B ペダルピン リターン Springs No.2		30	9096-K33-50	H/B メインホルダー 取付ホルトセット ZEPHYR1100	
15	9032-001-00	ペダルレバーセット		31	9162-K33-40	STD マフラー取付ホルト SET ZEPHYR1100	

※ 上記価格には、送料及び消費税は含まれておりません。



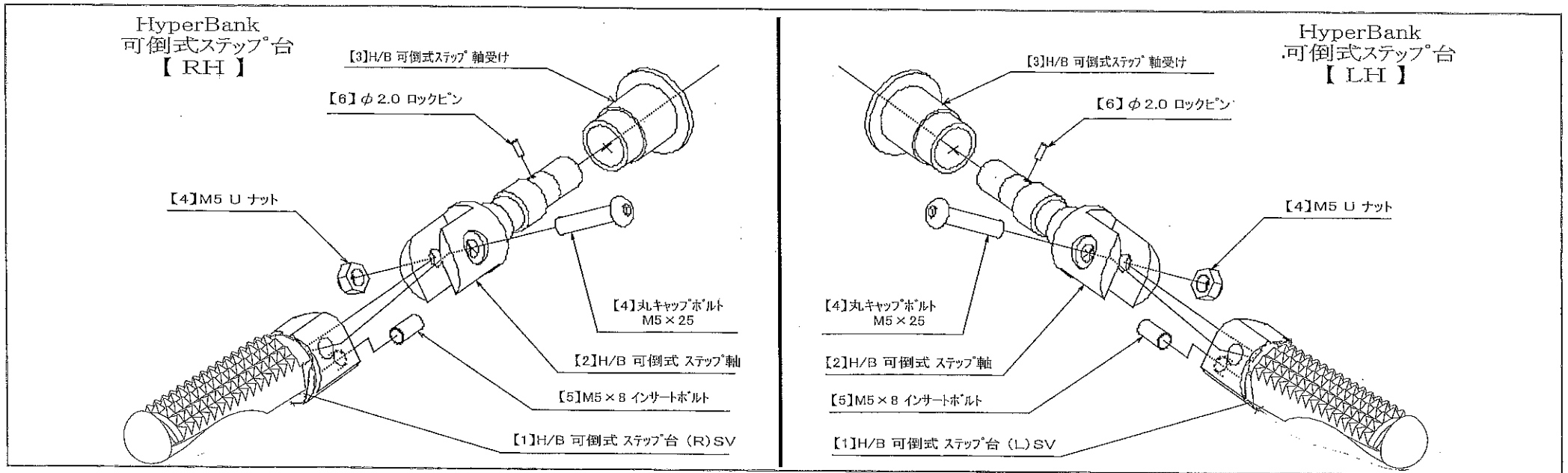
ZEPHYR1100 HyperBank  
 RH (ブレーキ側)

ZEPHYR1100 HyperBank ブレーキ側ハーツリスト シルバー

見出し No.	コード No.	商品名	定価	見出し No.	コード No.	商品名	定価
RH	9006-K33-20	H/B RH ASSY ZEPHYR1100 SV		17	9099-K33-20	H/B RH ペダルホルトセット ZEPHYR1100	
1	9022-K33-50	H/B RH メインホルダー ZEPHYR1100		18	9060-005-00	ピロホール KF-8C	
2	9096-K33-20	H/B RH メインホルダー 取付カラーセット ZEPHYR1100		19	9072-K33-00	H/B ブレーキペダル リターンสปリングセット ZEPHYR1100	
3	9022-K33-04	H/B RH ステップホルダー SV ZEPHYR1100		20	9064-002-00	プッシュロッド No2	
4	9096-K33-40	H/B ステップホルダー取付ホルトセット ZEPHYR1100		21	9151-000-00	プッシュロッド ワッシヤ	
5	9086-001-00	H/B ステップセンターナット No.1		22	9113-K33-00	リアブレーキマスターシリンダー取付ホルト セット ZEPHYR1100	
6	9110-002-00	H/B ペダルスパーサー		23	9101-K33-00	H/B RH、スイッチロッド ステアセット ZEPHYR1100	
7	9110-001-00	H/B ステップ軸受け		24	9164-K33-10	タンデムブラケット 取付ホルトセット ZEPHYR1100	
8	9058-001-09	H/B ブレーキペダルカム(P-30)SV		25	9162-K33-30	STD マフラーステー取付ホルトセット ZEPHYR1100	
9	9110-000-00	H/B ステップ軸ナット		26	9162-K33-20	STD マフラー取付ステーセット ZEPHYR1100	
10	9053-000-00	H/B ステップ台 SV		27	9131-K33-00	タンデムオフセットプレート ZEPHYR1100	
11	9041-001-21	H/B RH ペダルレバー No.2 SV		28	9131-K33-29	H/B RH、タンデムブラケット ZEPHYR1100	
12	9117-001-29	H/B ペダルピン No.2 SV		29	9096-K33-60	H/B メインホルダー 取付ホルトセット ZEPHYR1100	
13	9117-000-00	H/B ペダルピン軸セット		30	9162-K33-40	STD マフラー取付ホルト SET ZEPHYR1100	
14	9075-005-20	H/B ペダルピン リターンสปリング No.2		31	9071-007-00	ブレーキランプสปリングNo.7 (L=92 mm)	
15	9032-001-00	ペダルレバーセット		32	9071-001-00	ブレーキランプสปリングNo.1 (L=75 mm)	
16	9041-001-20	H/B RH、ブレーキペダル Assy SV NO.2					

※ 上記価格には、送料及び消費税は含まれておりません。





HyperBank 可倒式 ステップ台 パーツリスト シルバー

見出しNo.	コード No.	商品名	定価	見出しNo.	コード No.	商品名	定価
RH	9049-000-00	H/B 可倒式 ステップ台 (R) Assy シルバー		LH	9048-000-00	H/B 可倒式 ステップ台 (L) Assy シルバー	
1	9049-001-00	H/B 可倒式 ステップ台 (R) シルバー		1	9048-001-00	H/B 可倒式 ステップ台 (L) シルバー	
2	9056-000-00	H/B 可倒式 ステップ軸		2	9056-000-00	H/B 可倒式 ステップ軸	
3	9110-001-50	H/B 可倒式 ステップ軸受け		3	9110-001-50	H/B 可倒式 ステップ軸受け	
4	9082-000-00	H/B 可倒式 ステップ台 取付けボルトセット		4	9082-000-00	H/B 可倒式 ステップ台 取付けボルトセット	
5	9090-000-00	M5 × 8 インサートボルト		5	9090-000-00	M5 × 8 インサートボルト	
6	9090-001-00	φ 2.0 ロックピン		6	9090-001-00	φ 2.0 ロックピン	