

BEET JAPAN

BEET 政府認証マフラー

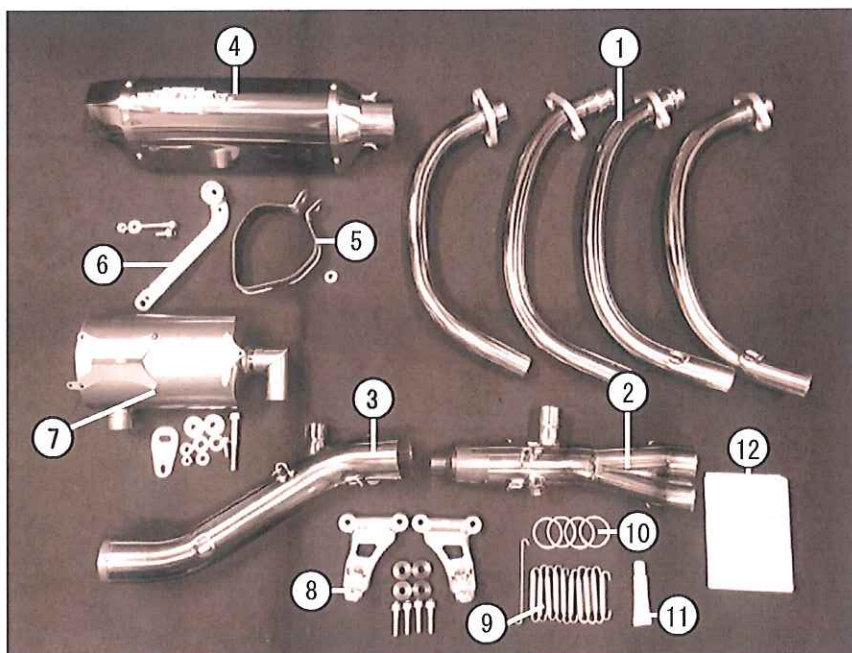
NASSERT Evolution Type II 3D UP
KAWASAKI Z900RS ('18)

取扱説明書

▲ 注意 作業前に必ずお読み下さい。

パッケージの内容を下の写真でご確認下さい。

- 取り付け作業に関しましては、設備の整ったバイクショップ又は、パーツショップに作業依頼することをお勧めします。
- 取り付け作業者は、必ず取り付け説明の各項目、注意事項、部品構成を理解した上で、作業を進めてください。
- 作業をされたショップの作業者は、ノーマルパーツ及び説明書などは必ずユーザーの方へお渡し下さい。



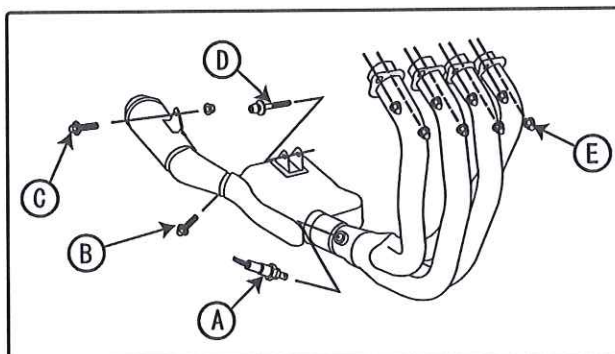
1	エキパイ	7	サブサイレンサーセット
2	集合部	8	タンデムブラケットセット
3	テールパイプ	9	スプリングセット
4	サイレンサー	10	エキパイガスケット
5	サイレンサーバンドセット	11	耐熱シリコン
6	サイレンサーステーセット	12	保証書セット

I ノーマルマフラーの取り外し



注意

走行後マフラーは非常に高温になっております。十分冷ましてから作業を行ってください。



HINT

ノーマルマフラーは重量が重いのでジャッキ等を使用することをおすすめします。

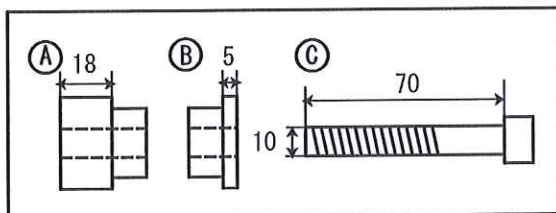
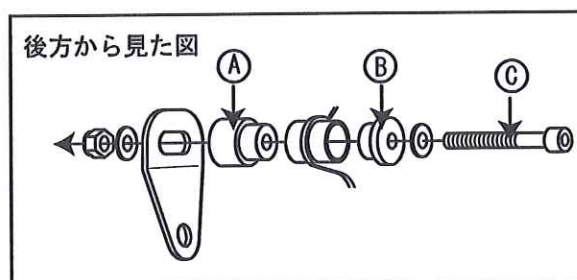
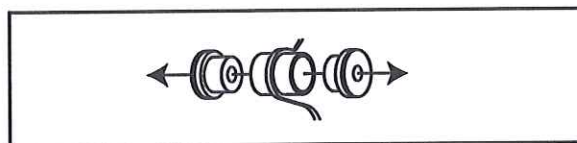
- (A) O2 センサーを取り外します。
 - (B) クランプボルトを緩め、(C) ボルトを外しサイレンサーを取り外します。
 - マフラー本体下部をジャッキ等で支え (D) ボルト、(E) ナットを外しマフラー本体を取り外します。
- * (E) ナットは BEET ナサートマフラー取り付け時使用します。

II ナサートマフラーの取り付け準備 1

【サブサイレンサーステー取り付け】

- ノーマルダンパーカラーラバーを取り外します。
- ダンパーカラーサブサイレンサーステーを取り付けます。

(仮締めの状態にしておきます。)



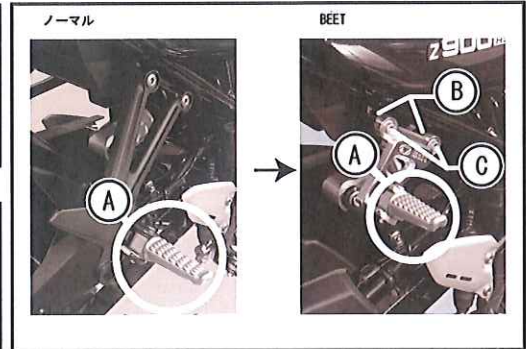
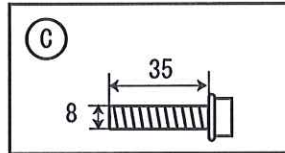
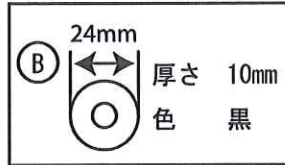
ステーの向きに注意。



Ⅱ ナサートマフラーの取り付け準備 2

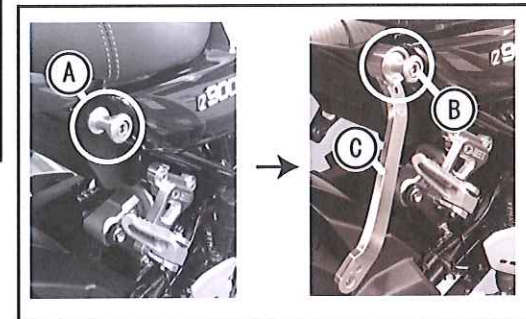
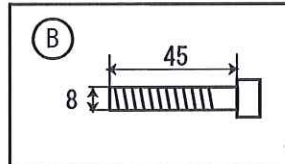
【 タンデムブラケットの交換 】

- ノーマルステップ部品
 (A)を取り外し、
 BEET タンデムブラケットに
 取り付け、
 カラー (B) を挟んで
 フランジ付ボルト (C)
 M8×35 を使用して
 車体に取り付けます。



【 EVOⅡサイレンサーステーの取り付け 】

- 荷かけフック (A)
 を取り外し
 付属のボルト (B) M8×45
 に交換しステー (C) と共に
 車体に取り付け、
 仮締め状態 (少し動く程度) にしておきます。



Ⅲ ナサートマフラーの取り付け 1

【エキパイの取り付け】

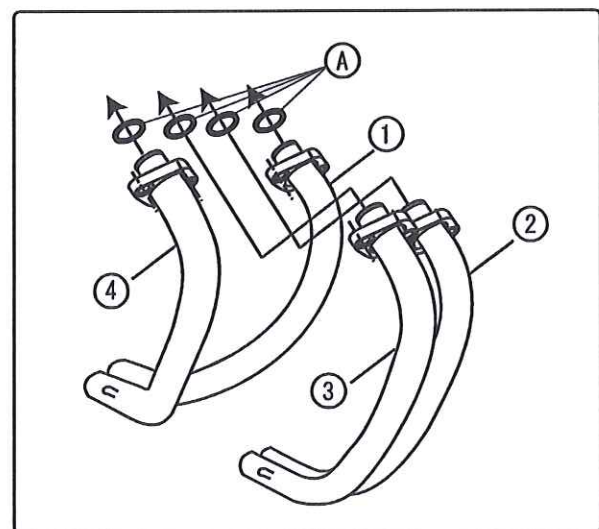
- エキパイガasketを付属 (A)
 に交換します。

HINT

耐熱シリコンを少量塗っておくと
 落下防止になり取り付けやすくな
 ります。

- ノーマルのナットを使って
 エキパイ (1)(4) を取り付け
 その後 (2)(3) の順に
 取り付けます。

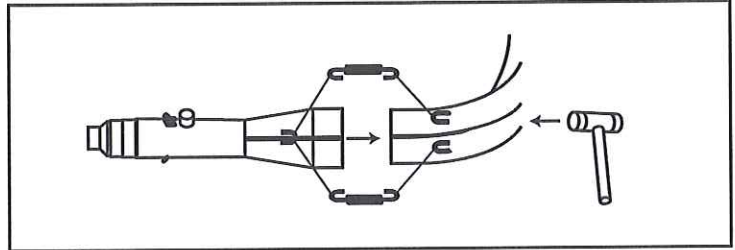
仮止めの状態にしておきます。



Ⅲ ナサートマフラーの取り付け 2

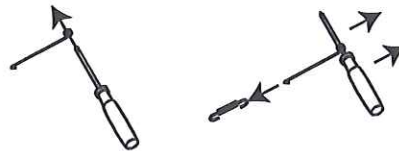
【集合部の取り付け】

- 組み立て時、差し込み部分に薄く耐熱シリコンを塗布してください。
- エキパイに集合部を差し込みスプリング(4個)を取り付けます。



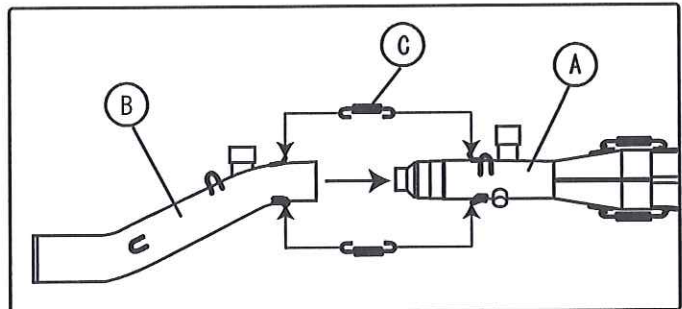
HINT 集合部のジョイント部分は高精度に出来てますので、プラスチックハンマー等で軽く振動を与えながら慎重に組み立てます。

スプリングツール



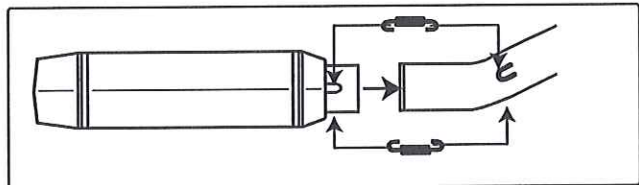
【テールパイプの取り付け】

- 差し込み部分に薄く耐熱シリコンを塗布します。
- テールパイプ (B) を集合部 (A) に差し込みます。
- スプリング (C) を取り付けます。



【サイレンサーの取り付け 1】

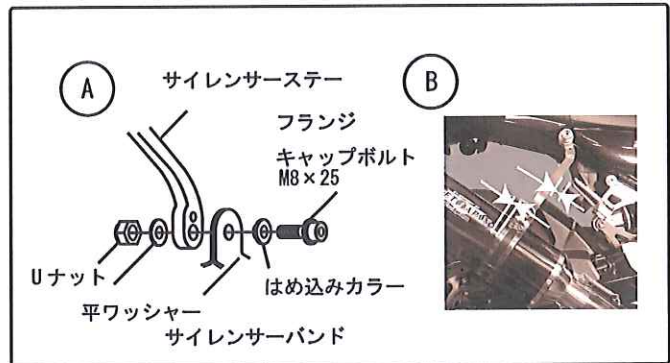
- サイレンサー、スプリングを取り付けます。



Ⅲ ナサートマフラーの取り付け 3

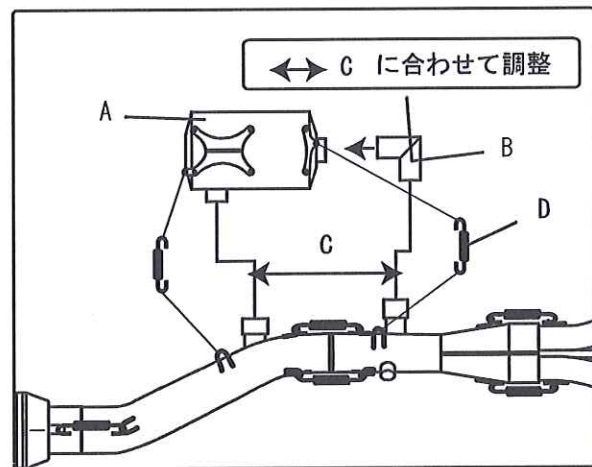
【サイレンサーの取り付け 2】

- サイレンサーにサイレンサーバンドを通しサイレンサーバンドを図 (A) のように取り付けます。
- 図 (B) サイレンサーステーとタンデムステップ、サイレンサーバンドとエンブレムが干渉しないように注意します。



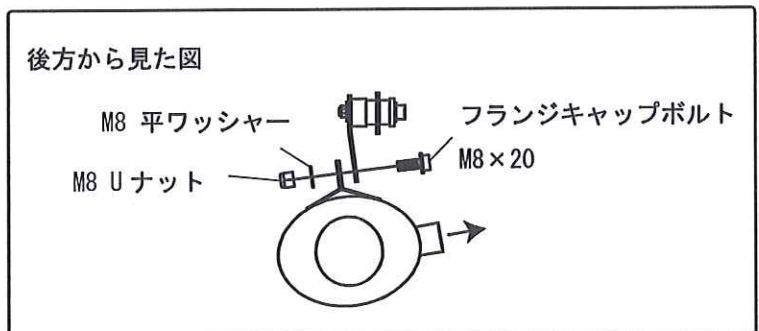
【サブサイレンサーの取り付け】

- サブサイレンサー (A) にジョイントパイプ (B) を差し込みテールパイプ (C) の長さに調整し取り付けます。
スプリング (D) を取り付けます。



【サブサイレンサーの取り付け 2】

- 図のようにサブサイレンサーを仮止めします。



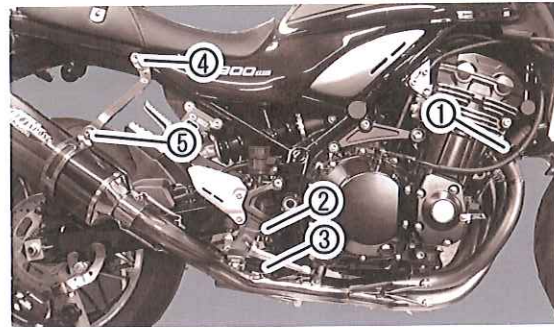
⚠ この時点で各パーツがフレーム等と干渉していないかチェックしクリアランスを調整します。

Ⅲ ナサートマフラーの取り付け 4

【本締め】

次の順で本締めしていきます。

- ① エキパイフランジナット
- ② サブサイレンサーステー上 (M10)
- ③ サブサイレンサーステー下 (M8)
- ④ EVO サイレンサーステー上
- ⑤ サイレンサーバンドとステー



- ① エキパイフランジナットは均等に締め付けを行ってください。
ボルト、ナットを痛めたり排気漏れの原因となります。

【02 センサー取付】

図のように取付け、
配線をクランプし
元通りに結線します



標準締め付けトルク

下表はねじ部の直径によって決まる標準締め付けトルクです。
値はいずれもパーツクリーナー等で洗浄した後の乾燥したねじ部に対するものです。

ねじ部直径 (mm)	N・m	kgf・m
5	4.5	0.46
6	8.0	0.82
8	20	2.0
10	35	3.6
12	60	6.1

- 各部ボルト、ナットの締め忘れがないか、干渉しているところがないか再度確認します。
- 本締めが完了したらエンジンを始動する前に、マフラー全体をパーツクリーナー等で脱脂します。



油分がついたままマフラーに熱が入ると焼色にムラが生じます。

- エンジンを始動し排気漏れがないか確認します。



エンジンを始動するときは、換気のよい所で行ってください。

- すべてのボルト・ナットは定期的にチェック、増し締めを行ってください。