



BEET 政府認証マフラー

NASSERT 3D STD

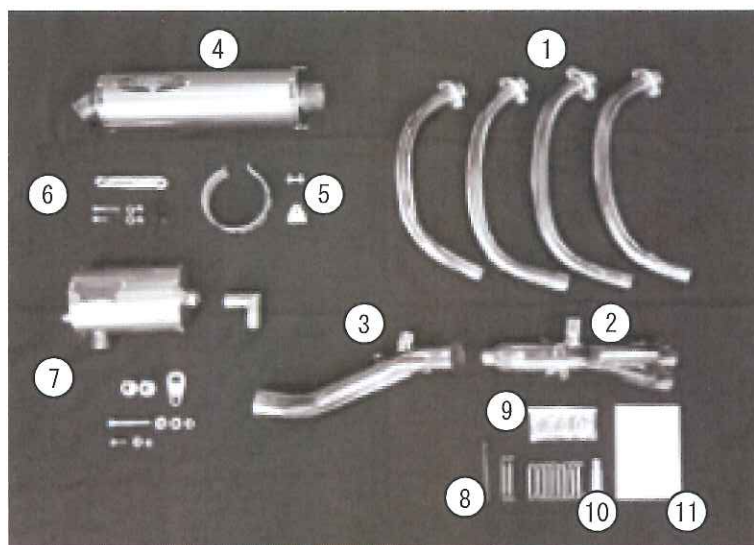
KAWASAKI Z900RS ('18)

取扱説明書

▲注意 作業前に必ずお読み下さい。

パッケージの内容を下の写真でご確認下さい。

- 取り付け作業に関しましては、設備の整ったバイクショップ又は、パーツショップに作業依頼することをお勧めします。
- 取り付け作業者は、必ず取り付け説明の各項目、注意事項、部品構成を理解した上で、作業を進めてください。
- 作業をされたショップの作業者は、ノーマルパーツ及び説明書などは必ずユーザーの方へお渡し下さい。



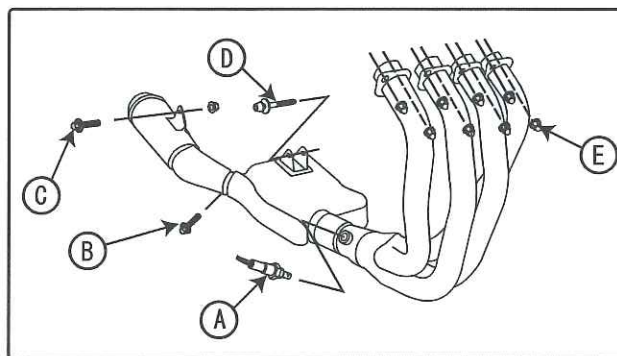
1	エキパイ	7	サブサイレンサーセット
2	集合部	8	スプリングセット
3	テールパイプ	9	エキパイガスケット
4	サイレンサー	10	耐熱シリコン
5	サイレンサーバンドセット	11	保証書セット
6	サイレンサーステーセット		

I ノーマルマフラーの取り外し



注意

走行後マフラーは非常に高温になっております。十分冷ましてから作業を行ってください。



HINT

ノーマルマフラーは重量が重いのでジャッキ等を使用することをおすすめします。

- (A) O2 センサーを取り外します。
- (B) クランプボルトを緩め、(C) ボルトを外しサイレンサーを取り外します。
- マフラー本体下部をジャッキ等で支え (D) ボルト、(E) ナットを外しマフラー本体を取り外します。

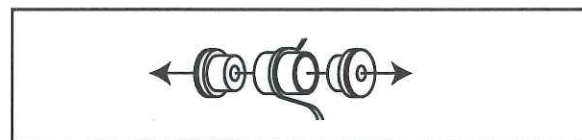
* (E) ナットは BEET ナサートマフラー取り付け時使用します。

II ナサートマフラーの取り付け準備 1

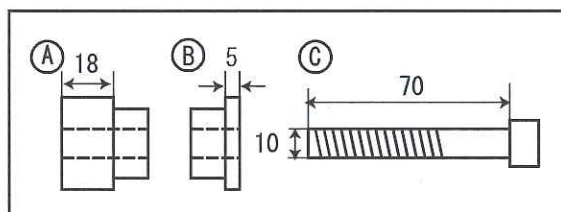
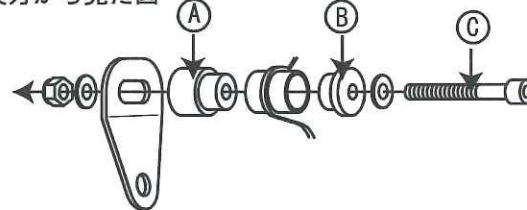
【サブサイレンサーステー取り付け】

- ノーマルダンパーカラーラバーを取り外します。
- ダンパーカラーサブサイレンサーステーを取り付けます。

(仮締めの状態にしておきます。)

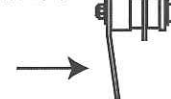


後方から見た図



ステーの向きに注意。

後方から見た図



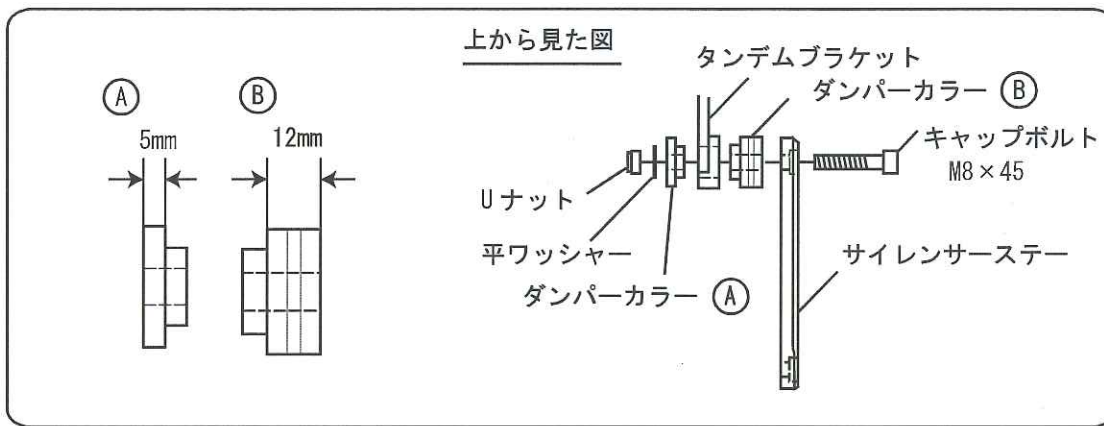
II ナサートマフラーの取り付け準備 2

【サイレンサーステーの取り付け】

- ノーマルダンパーラバー、カラーを取り外します。



- 付属のダンパーカラーサイレンサーステーを取り付け仮締めしておきます。



III ナサートマフラーの取り付け 1

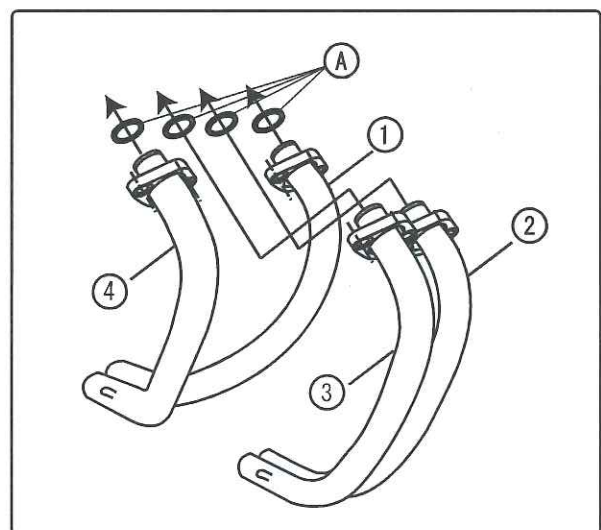
【エキパイの取り付け】

- エキパイガasketを付属 ① に交換します。

HINT

耐熱シリコンを少量塗っておくと落下防止になり取り付けやすくなります。

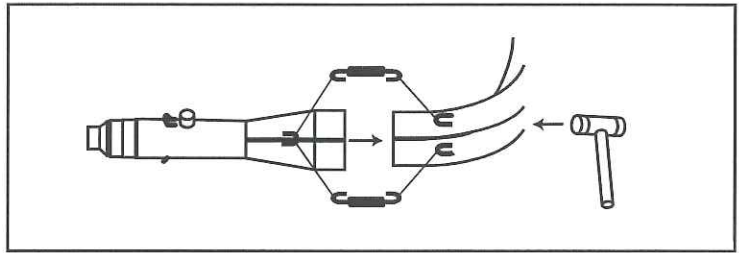
- ノーマルのナットを使用してエキパイ①④を取り付けその後②③の順に取り付けます。
仮止めの状態にしておきます。



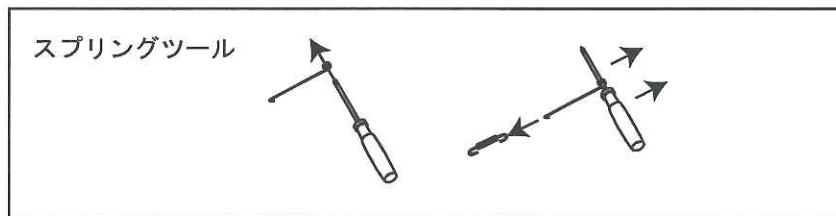
Ⅲ ナサートマフラーの取り付け 2

【集合部の取り付け】

- 組み立て時、差し込み部分に薄く耐熱シリコンを塗布してください。
- エキパイに集合部を差し込み
スプリング(短い)を4個取り付けます。
- ※ スプリング(長い)はサイレンサー取付時使用します。

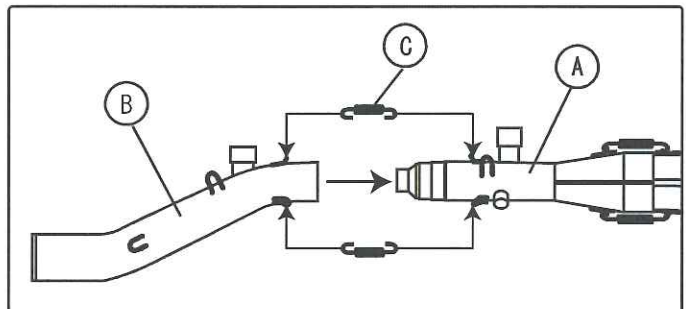


HINT 集合部のジョイント部分は高精度に出来てますので、プラスチックハンマー等で軽く振動を与えながら慎重に組み立てます。



【テールパイプの取り付け】

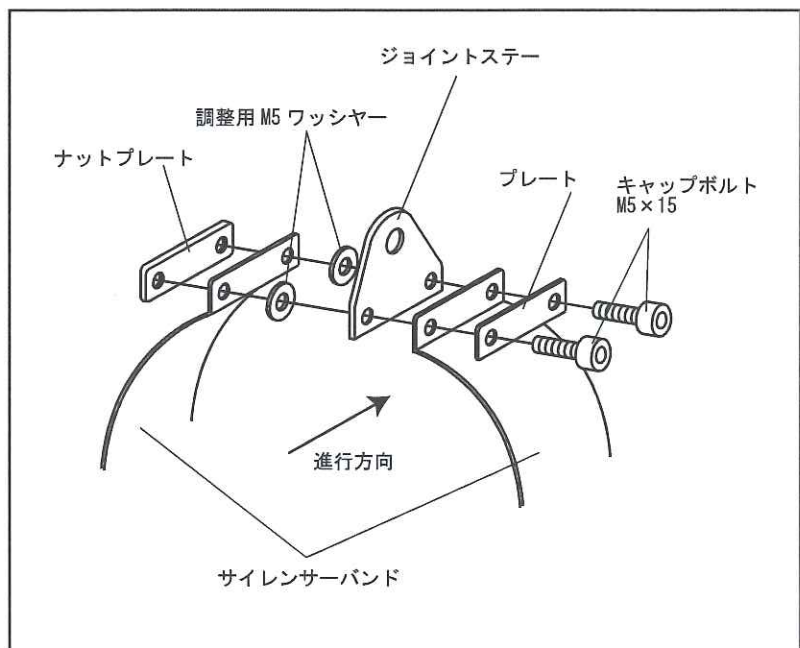
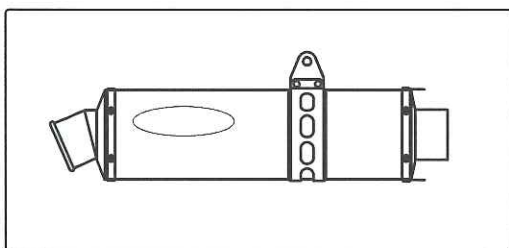
- 差し込み部分に薄く耐熱シリコンを塗布します。
- テールパイプ (B) を集合部 (A) に差し込みます。
- スプリング(短い) (C) を取り付けます。



【サイレンサーの取り付け準備】

- サイレンサーにバンドとジョイントステーを図のように仮組みします。

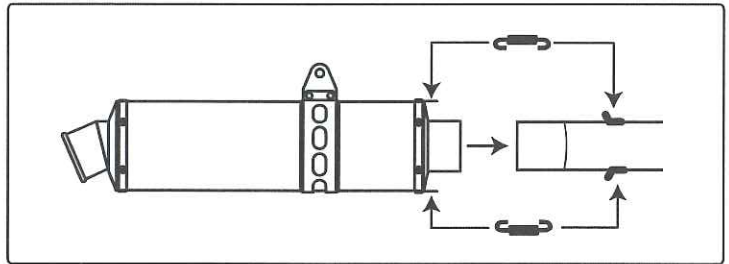
※ボルトは締め付けずバンドを動かせる様にしておきます。



Ⅲ ナサートマフラーの取り付け 3

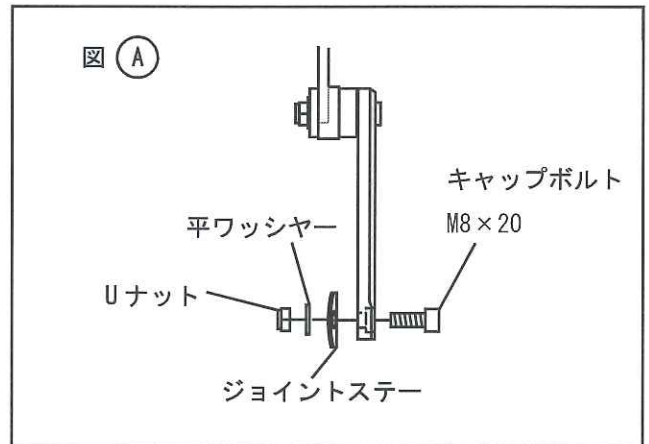
【サイレンサーの取り付け】

- サイレンサー、
スプリング（長い）を取り付けます。



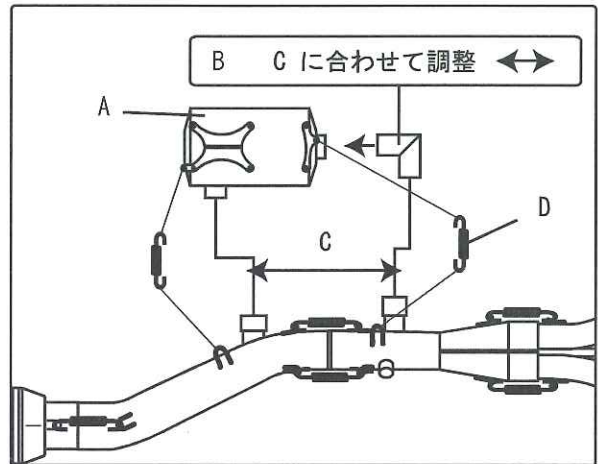
【サイレンサーの取り付け 2】

- サイレンサーを図 (A) のように取り付けます。



【サブサイレンサーの取り付け】

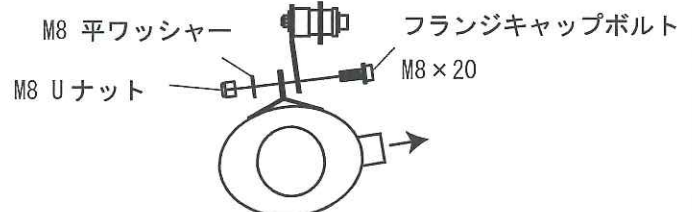
- サブサイレンサー (A) にジョイントパイプ (B) を
差し込みテールパイプ (C) の長さに調整し
取り付けます。
スプリング（短い）(D) を取り付けます。



【サブサイレンサーの取り付け 2】

- 図のようにサブサイレンサーを仮止めします。

後方から見た図



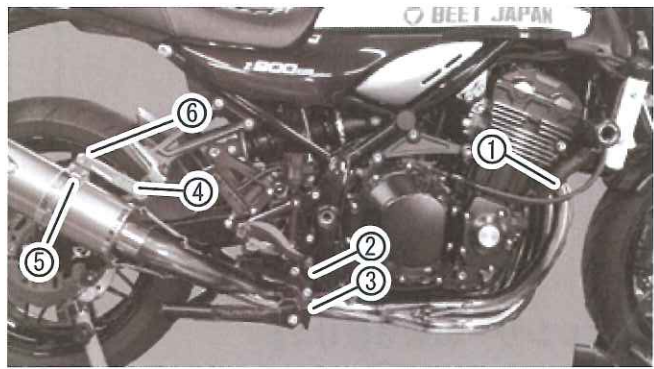
! この時点で各パーツがフレーム等と干渉していないかチェックしクリアランスを調整します。

Ⅲ ナサートマフラーの取り付け 4

【本締め】

次の順で本締めしていきます。

- ① エキパイフランジナット
- ② サブサイレンサーステー上 (M10)
- ③ サブサイレンサーステー下 (M8)
- ④ サイレンサーステーとタンデムブラケット (M8)
- ⑤ サイレンサーバンドとジョイントステー (M5)
- ⑥ サイレンサーステーとジョイントステー (M8)



① エキパイフランジナットは均等に締め付けを行ってください。
ボルト、ナットを痛めたり排気漏れの原因となります。

【02 センサー取付】

図のように取付け、
配線をクランプし
元通りに結線します



標準締め付けトルク

下表はねじ部の直径によって決まる標準締め付けトルクです。
値はいずれもパーツクリーナー等で洗浄した後の乾燥したねじ部に対するものです。

ねじ部直径 (mm)	N・m	kgf・m
5	4.5	0.46
6	8.0	0.82
8	20	2.0
10	35	3.6
12	60	6.1

- 各部ボルト、ナットの締め忘れがないか、干渉しているところがないか再度確認します。
- 本締めが完了したらエンジンを始動する前に、マフラー全体をパーツクリーナー等で脱脂します。



油分がついたままマフラーに熱が入ると焼色にムラが生じます。

- エンジンを始動し排気漏れがないか確認します。



エンジンを始動するときは、換気のよい所で行ってください。

- すべてのボルト・ナットは定期的にチェック、増し締めを行ってください。