



BEET 政府認証マフラー

NASSERT

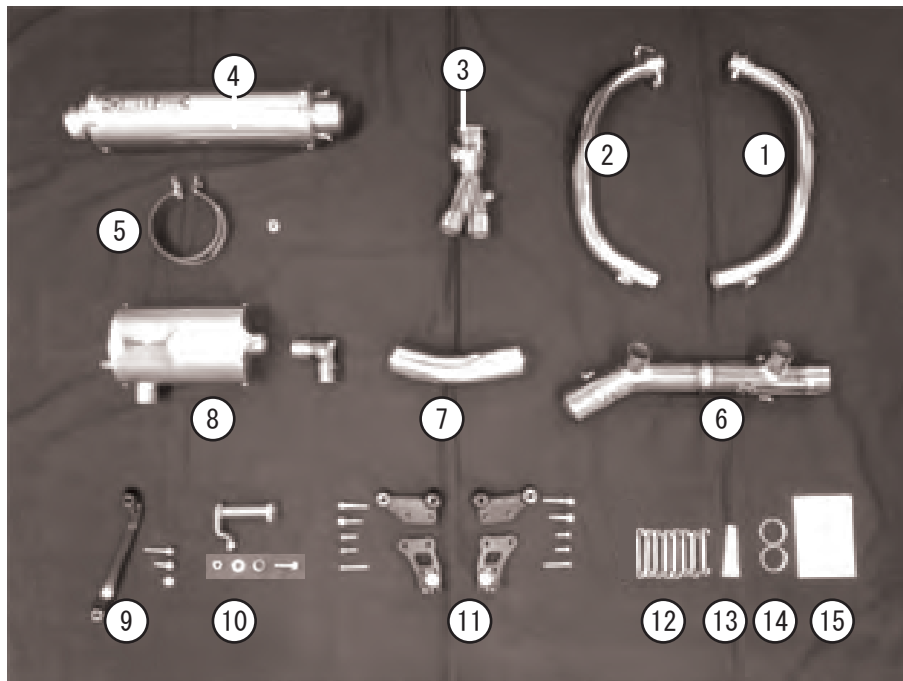
KAWASAKI Z650RS ( '22 ~ )

### 取扱説明書

**▲ 注意** 作業前に必ずお読み下さい。

パッケージの内容を下の写真でご確認下さい。

- 取り付け作業に関しましては、設備の整ったバイクショップ又は、パーツショップに作業依頼することをお勧めします。
- 取り付け作業者は、必ず取り付け説明の各項目、注意事項、部品構成を理解した上で、作業を進めて下さい。
- 作業をされたショップの作業者は、ノーマルパーツ及び説明書などは必ずユーザーの方へお渡し下さい。



1	エキパイ #1	9	サイレンサーステーセット
2	エキパイ #2	10	サブサイレンサーステーセット
3	集合部	11	タンデムブラケットセット
4	サイレンサー	12	スプリング
5	サイレンサーバンドセット	13	耐熱シリコン
6	テールパイプ①	14	エキパイガasketセット
7	テールパイプ②	15	保証書セット
8	サブサイレンサーセット		

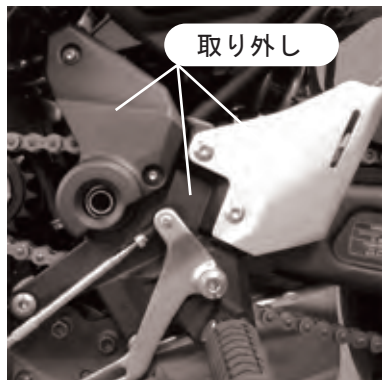
# I ノーマルマフラーの取り外し

※詳しくはサービスマニュアルを参照して下さい。



注意

走行後マフラーは非常に高温になっております。十分冷ましてから作業を行ってください。



## HINT

ノーマルマフラーは重量が重いのでジャッキ等を使用することをおすすめします。

- スプロケットカバー、O<sub>2</sub>センサーを取り外します。
- 左側ステップ部品を取り外します。
- マフラー本体下部をジャッキ等で支え、**Ⓐ**ナット、**Ⓑ**ボルト、ナットを外しマフラー本体を取り外します。

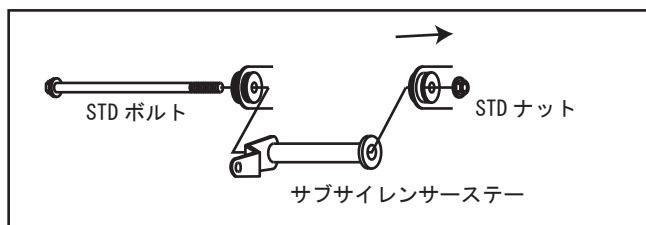
\* **Ⓐ**ナット **Ⓑ**ボルト、ナットはBEET ナサートマフラー取り付け時使用します。

# II ナサートマフラーの取り付け準備 1

## 【サブサイレンサーステー取り付け】

- 車体サイレンサーブラケットに付属のサブサイレンサーステーを図のように取り付けます。

(仮締めの状態にしておきます。)



タンデムブラケット 右側

## 【タンデムブラケットの交換】

- ノーマルステップ部品
  - Ⓐを取り外し、BEET タンデムブラケットに付属のピンで取り付け、付属のボルトで車体に取り付けます。

M8 × 30



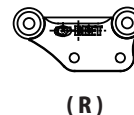
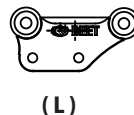
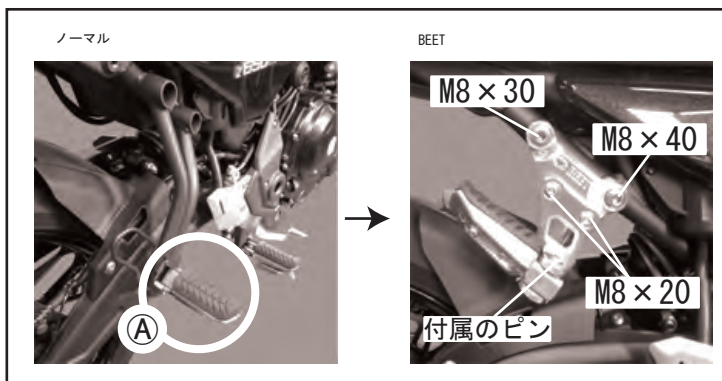
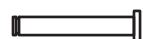
M8 × 20



M8 × 40



ピン

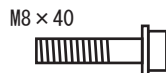


- 左側も同様に取り付けます。

## II ナサートマフラーの取り付け準備 2

### 【サイレンサーステーの取り付け】

- ネジ部①のプラグを取り外し、付属のボルト M8×40 で車体に取り付け仮締めの状態（少し動く程度）にしておきます。
- グラブレード装着車はボルトを取り外し、付属のボルト M8×40 を使用しグラブレードの上から取り付けます。



## III ナサートマフラーの取り付け 1

### 【エキパイの取り付け】

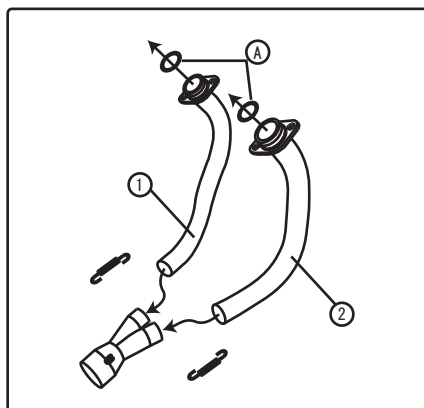
- 組み立て時、差し込み部分に薄く耐熱シリコンを塗布してください。
- エキパイガスケットを付属①に交換します。

#### HINT

耐熱シリコンを少量塗っておくと落下防止になり取り付けやすくなります。

- エキパイと集合部を組み立ててスプリングを取り付けノーマルのナットを使用し車体に取り付けます。

仮止めの状態で少し動くようにしておきます。

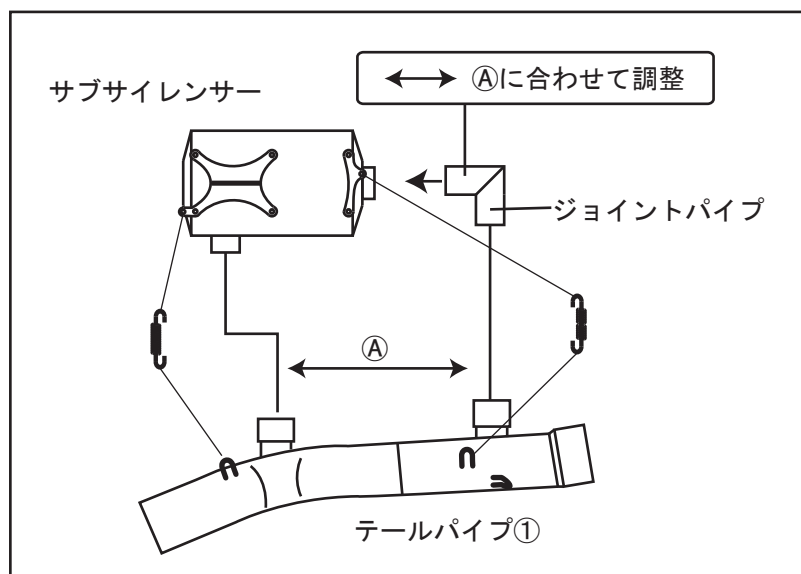


### 【サブサイレンサーの取り付け 1】

- 組み立て時、差し込み部分に薄く耐熱シリコンを塗布してください。
- サブサイレンサーにジョイントパイプを取り付け差し込み部分の長さ①に調整しテールパイプ①に取り付けます。
- スプリングを取り付けます。

#### HINT

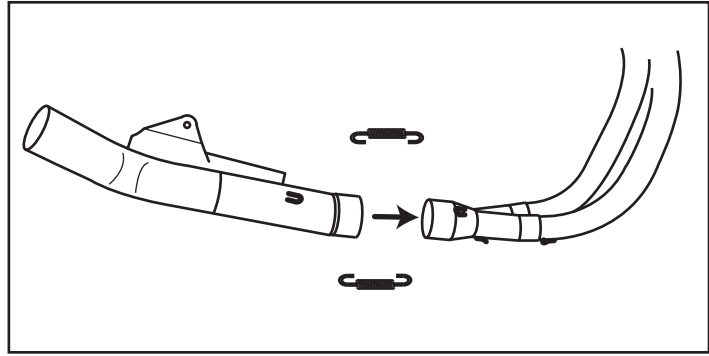
ジョイント部分は高精度に出来ていますので、プラスチックハンマー等で軽く振動を与えながら慎重に組み立てます。



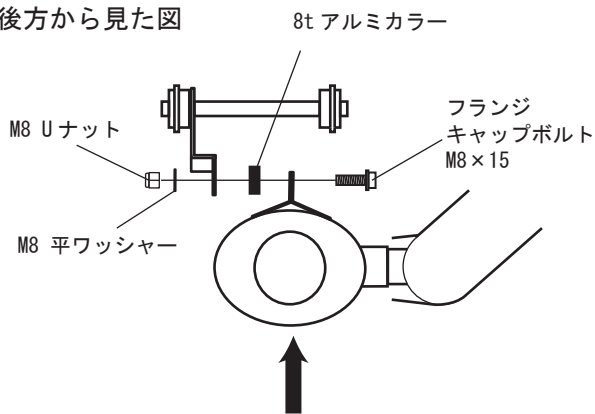
### Ⅲ ナサートマフラーの取り付け 2

#### 【テールパイプ①の取り付け】

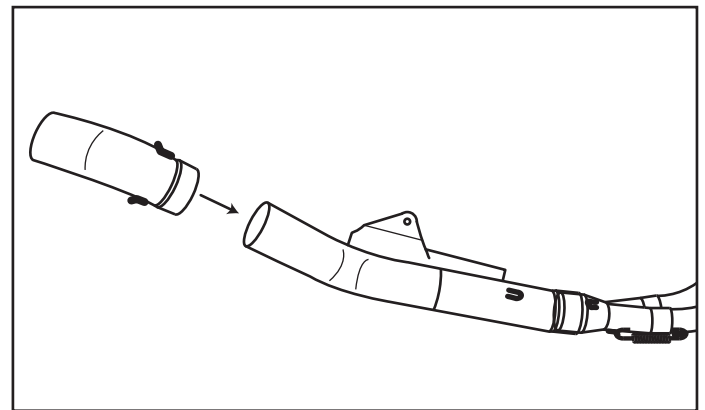
- テールパイプ①を取り付けサブサイレンサーステーにボルトを取り付けます。
- ※ 仮止めの状態にしておきます。
- スプリングを取り付けます。



#### 後方から見た図



重力で下がらないように  
下からジャッキ等で持ち上げ  
ボルト取付穴を合わせます。

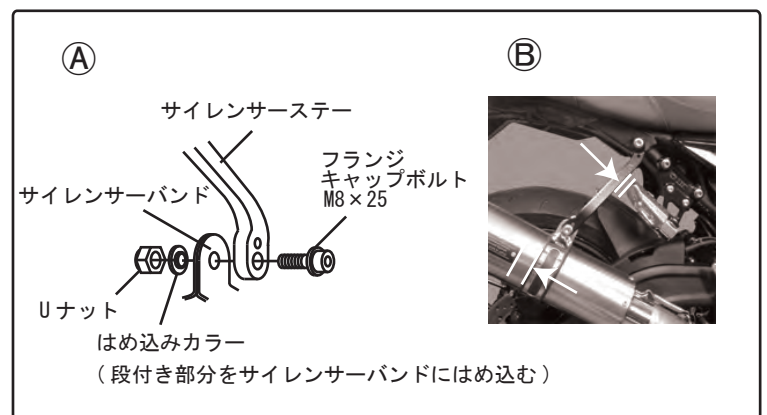
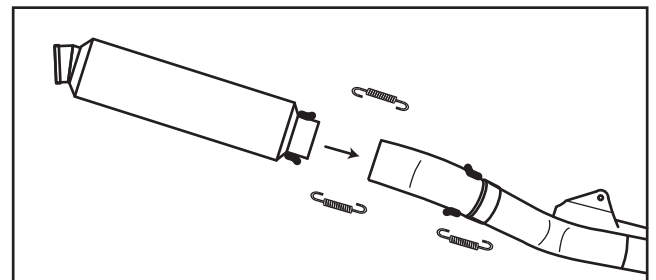


#### 【テールパイプ②の取り付け】

- テールパイプ②を取り付けます。

#### 【サイレンサーの取り付け】

- サイレンサーを取り付けます。
- サイレンサーにサイレンサーバンドを通しサイレンサーバンドを図(A)のように取り付けます。
- 図(B) サイレンサーステーとタンデムステップ、サイレンサーバンドとエンブレムが干渉しないように注意します。
- スプリングを取り付けます。

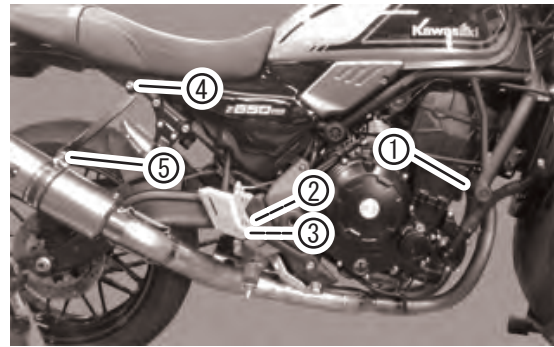


### Ⅲ ナサートマフラーの取り付け 3

#### 【本締め】

次の順で本締めしていきます。

- ① エキパイフランジナット
- ② フレームとサブサイレンサーステー
- ③ サブサイレンサーとステー
- ④ サイレンサステー上
- ⑤ サイレンサーバンドとステー



**!** エキパイフランジナットは均等に締め付けを行ってください。  
ボルト、ナットを痛めたり排気漏れの原因となります。

#### 【O<sub>2</sub>センサー取付】

図のように取付け、配線をクランプし

元通りに結線します。

左側ステップ、スプロケットカバーを元通りに取り付けます。



標準締め付けトルク

下表はねじ部の直径によって決まる標準締め付けトルクです。  
値はいずれもパーツクリーナー等で洗浄した後の乾燥したねじ部に対するものです。

ねじ部直径 (mm)	N・m	kgf・m
5	4.5	0.46
6	8.0	0.82
8	20	2.0
10	35	3.6
12	60	6.1

- 各部ボルト、ナットの締め忘れがないか、干渉しているところがないか再度確認します。
- 本締めが完了したらエンジンを始動する前に、マフラー全体をパーツクリーナー等で脱脂します。

**!** 油分がついたままマフラーに熱が入ると焼色にムラが生じます。

- エンジンを始動し排気漏れがないか確認します。

**!** エンジンを始動するときは、換気のよい所で行ってください。

- すべてのボルト・ナットは定期的にチェック、増し締めを行ってください。