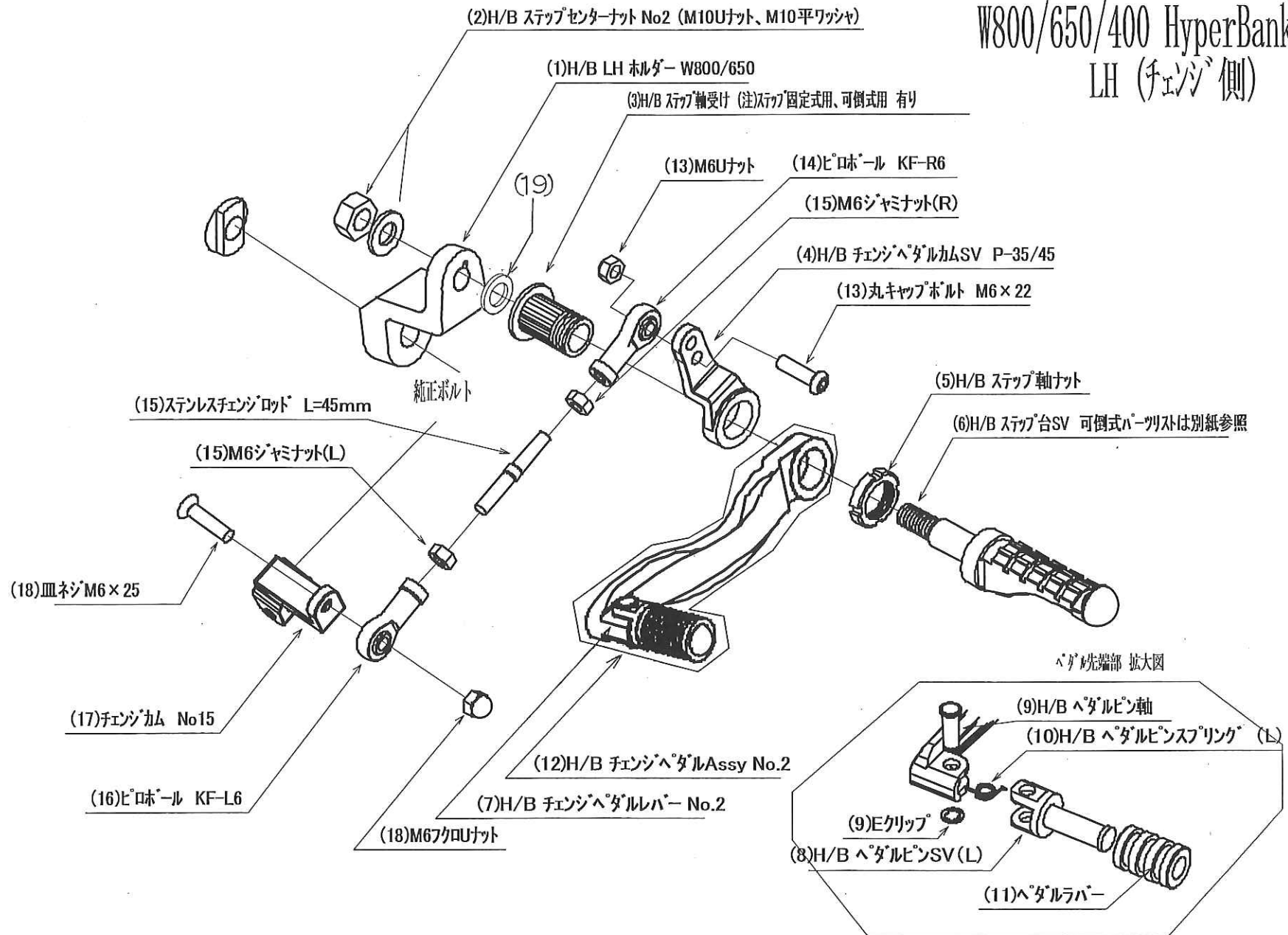




W800/650/400 HyperBank ブレーキ側 パーツリスト シルバー

見出し No.	コード No.	商品名	定価	見出し No.	コード No.	商品名	定価
RH	9006-KA9-20	H/B (SV) RH、ASSY		12	9041-001-20	H/B RH、ブレーキペダル Assy シルバー	
1	9022-KA9-00	H/B RH、ホルダー W800		13	9099-K57-20	H/B RH、ペダルホルト W650 M6×30 Uナット	
2	9086-002-00	H/B ステップセンターナット No2		14	9060-002-00	ピロホル KF-6	
3	9110-001-00	H/B ステップ軸受け		15	9060-006-00	ピロホル KM-6&ジャミナット	
4	9058-K57-09	H/B ブレーキペダルカム シルバー (P-30 カラー×2)		16	9088-K57-00	ブレーキカムホルト M6×22 ピロカラー4mm	
5	9110-000-00	H/B ステップ軸ナット		17	9066-K57-00	ブレーキカム ASSY W650 用	
6	9053-000-00	H/B ステップ台 シルバー		18	9070-K57-00	H/B ブレーキペダルストッパー	
7	9041-001-21	H/B RH ペダルレバー SV No.2		19	9070-K57-01	ペダルストッパーホルトセット	
8	9117-002-29	H/B ペダルピン SV No.2		20	9110-002-00	H/B ペダルスペーサー	
9	9117-000-00	H/B ペダルピン軸セット					
10	9075-005-20	H/B ペダルピン リターンスプリング No.2					
11	9032-001-00	ペダルレバー SET					

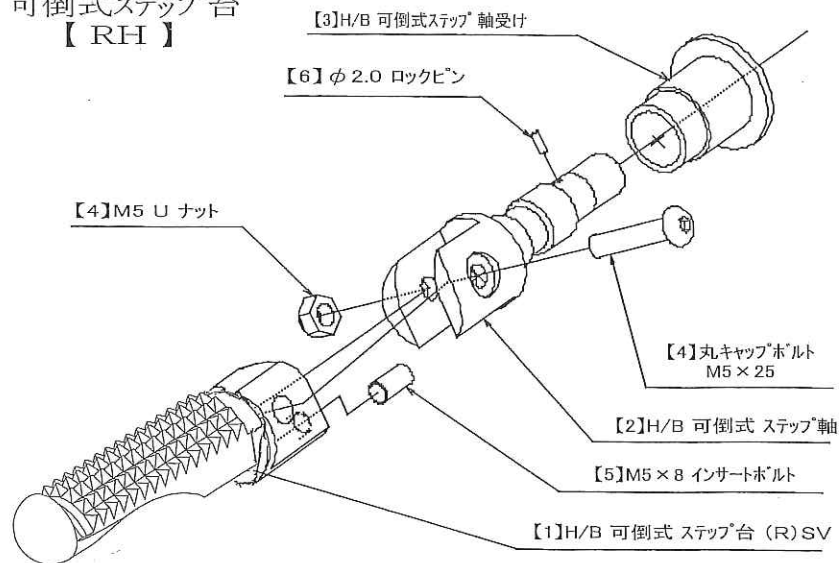
# W800/650/400 HyperBank LH (チェンジ側)



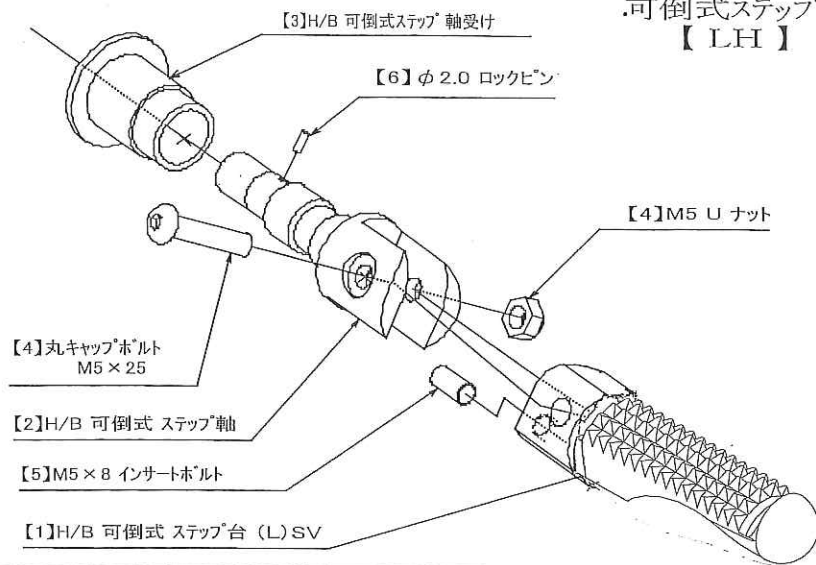
W800/650/400 HyperBank チェンジ側 パーツリスト シルバー

見出し No.	コード No.	商品名	定価	見出し No.	コード No.	商品名	定価
LH	9005-KA9-20	H/B (SV) LH, ASSY		12	9040-001-20	H/B LH、チェンジペダル Assy SV No.2	
1	9021-KA9-00	H/B LH、ホルダー W800		13	9099-K57-10	H/B LH、ペダルホルト W650 M6×22 Uナット	
2	9086-002-00	H/B ステップセンターナット No2		14	9060-002-00	ピロボール KF-6	
3	9110-001-00	H/B ステップ軸受け		15	9062-002-00	ステンレス チェンジロッド L=45 mm	
4	9057-K57-09	H/B チェンジペダルカム (P-35/45) シルバー		16	9061-002-00	ピロボール KF-L6	
5	9110-000-00	H/B ステップ軸ナット		17	9065-015-50	チェンジカム No15 (黒アルマイト)	
6	9053-000-00	H/B ステップ台 シルバー		18	9089-K57-00	H/B チェンジカムホルトセット W650 皿キャップM6×25 フクロナット	
7	9040-001-21	H/B LH ペダルレバー SV No.2		19	9110-002-00	H/B ペダルスペーサー	
8	9117-001-29	H/B ペダルピン SV No.2					
9	9117-000-00	H/B ペダルピン軸セット					
10	9075-005-20	H/B ペダルピン リターンスプリング No.2					
11	9032-001-00	ペダルレバー SET					

HyperBank  
可倒式ステップ台  
【 RH 】



HyperBank  
可倒式ステップ台  
【 LH 】



HyperBank 可倒式 ステップ台 パーツリスト シルバー

見出しNo.	コード No.	商品名	定価	見出しNo.	コード No.	商品名	定価
RH	9049-000-00	H/B 可倒式 ステップ台 (R) Assy シルバー		LH	9048-000-00	H/B 可倒式 ステップ台 (L) Assy シルバー	
1	9049-001-00	H/B 可倒式 ステップ台 (R) シルバー		1	9048-001-00	H/B 可倒式 ステップ台 (L) シルバー	
2	9056-000-00	H/B 可倒式 ステップ軸		2	9056-000-00	H/B 可倒式 ステップ軸	
3	9110-001-50	H/B 可倒式 ステップ軸受け		3	9110-001-50	H/B 可倒式 ステップ軸受け	
4	9082-000-00	H/B 可倒式 ステップ台 取付けボルトセット		4	9082-000-00	H/B 可倒式 ステップ台 取付けボルトセット	
5	9090-000-00	M5 x 8 インサートボルト		5	9090-000-00	M5 x 8 インサートボルト	
6	9090-001-00	φ 2.0 ロックピン		6	9090-001-00	φ 2.0 ロックピン	