

# Kawasaki '15 H2 HyperBank ブレーキ側

(18) H/B リターンスプリング カラー  
(18) リターンスプリング №10

(1) H/B RH ホルダー  
'15 H2

純正 リアブレーキ  
マスターシリンダー

純正ストップランプ スイッチ

(19) ストップランプ  
スイッチステー №3

(3) H/B  
ステップセンターナット №2  
M10 Uナット  
M10 平ワッシャー

(20)  
丸キャップボルト M6×8  
M6ワッシャー  
M6SPワッシャー 各1枚

純正ブレーキスイッチ  
スプリング

純正 M8ナット  
(17) ピロホル KF-8C  
(16) ALピロカラー 7=15 (黒)  
(16) M8 Uナット

(16) 丸キャップボルト  
M8×45

(13) H/B ステップ軸ナット

(14) H/B ステップ台 SV  
※可倒式パーツリストは 別紙参照。

(4) H/B  
ペダル  
スパーサー  
純正ボルト

(2) ヘキサゴンボルト M8×30

(5) H/B ステップ軸受け  
(※注) ステップ 固定式用、可倒式用あり

(6) H/B ブレーキペダルカム  
P-30

(2) 20φ×8φ×8t カラー

ペダル先端部

(9) ペダルピン軸セット

(8) H/B  
ペダルピン №2

(11) ペダルラバー

(10) H/B  
ペダル  
スプリング №2  
(9) Eクリップ

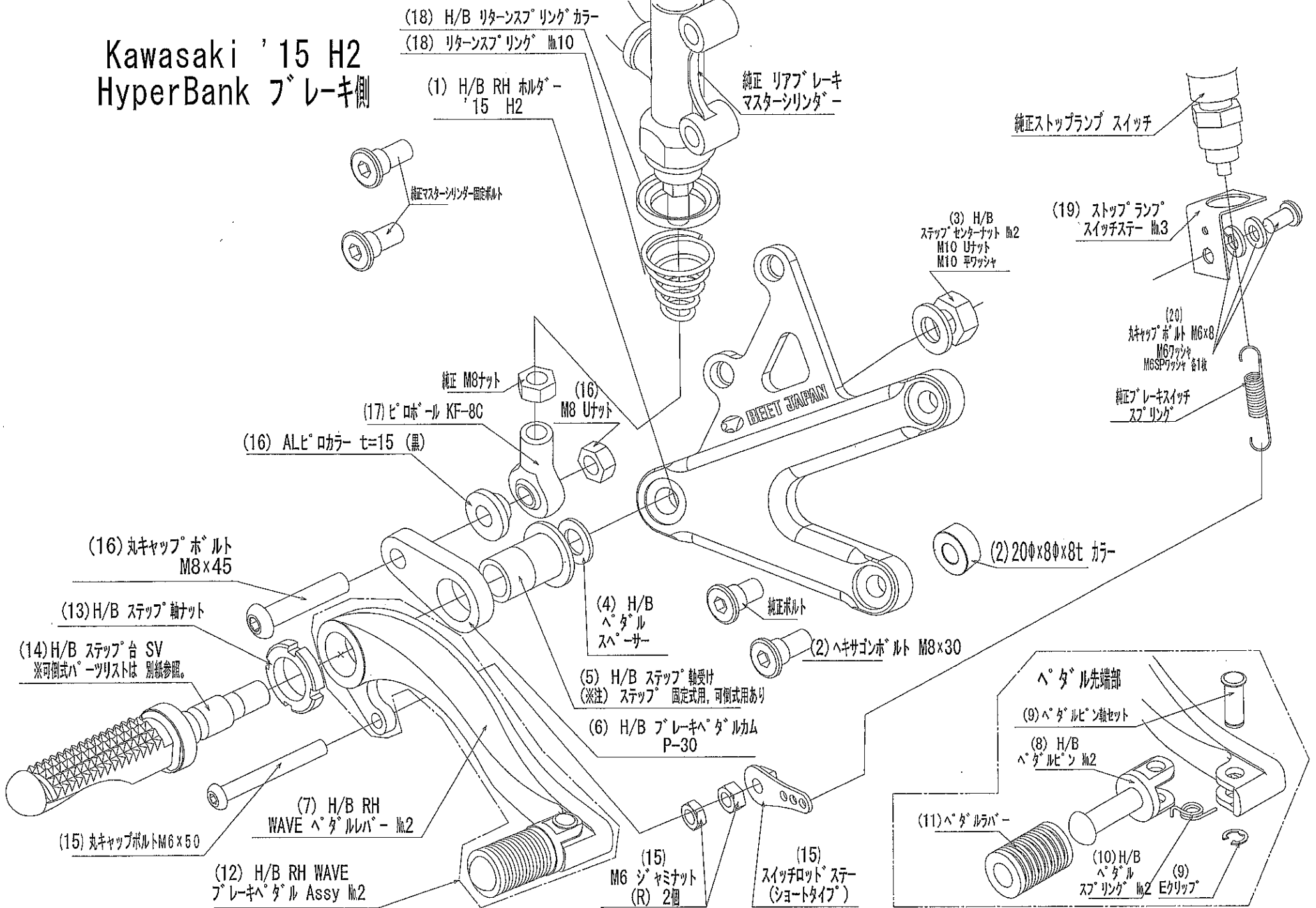
(15) M6 シヤミナット  
(R) 2個

(15) スイッチロッドステー  
(ショートタイプ)

(7) H/B RH  
WAVE ペダルレバー №2

(12) H/B RH WAVE  
ブレーキペダル Assy №2

(15) 丸キャップボルト M6×50

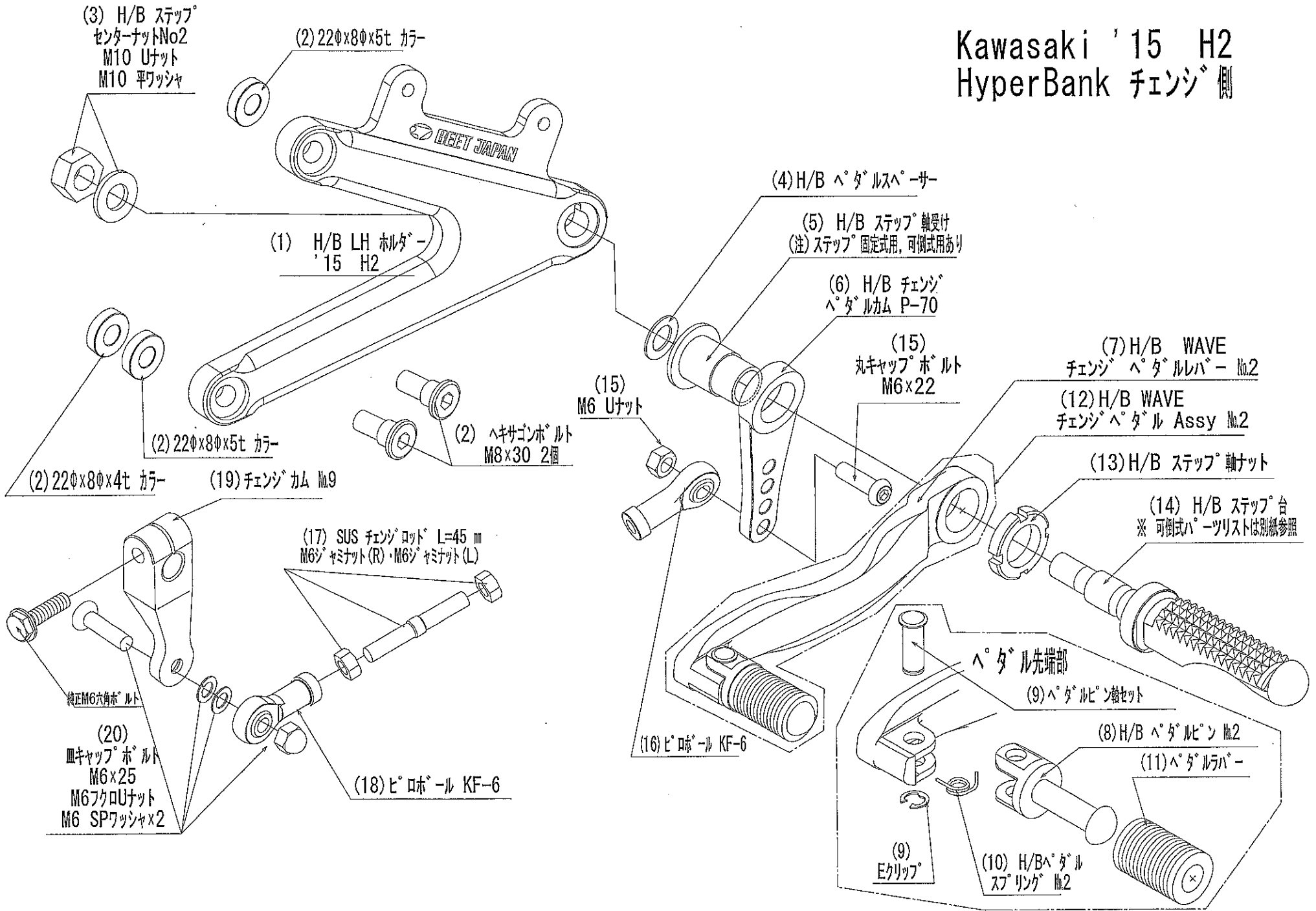


15 H2 HyperBank ブレーキ側ハブツリスト シルバー

見出し No.	コード No.	商品名	定価	見出し No.	コード No.	商品名	定価
RH	9006-KD1-20	H/B RH ASSY (固定) Ninja H2 SV		13	9110-000-00	H/B ステップ軸ナット	
1	9022-KD1-09	H/B RH メインホルダー Ninja H2		14	9053-000-00	H/B ステップ台 SV	
2	9096-KD1-20	H/B ホルダー取り付けホルトセット Ninja H2		15	9101-KD1-00	スイッチロットステー Set Ninja H2	
3	9086-002-00	H/B ステップセンターナット No.2		16	9099-KD1-20	H/B RH ペダルホルトセット Ninja H2	
4	9110-002-00	H/B ペダルスペーサー		17	9060-005-00	ピロボール KF-8C	
5	9110-001-00	H/B ステップ軸受け		18	9072-010-00	H/B ブレーキペダル リターンสปリングセット No10	
6	9058-001-09	H/B ブレーキペダルカム(P-30)SV		19	9105-004-00	ストップ ランプ スイッチステー No3	
7	9041-001-21	H/B RH ペダルレバー No.2 SV		20	9106-KD1-00	ストップ ランプ スイッチステー取り付けホルトセット	
8	9117-001-29	H/B ペダルピン No.2 SV					
9	9117-000-00	H/B ペダルピン軸セット					
10	9075-005-20	H/B ペダルピン リターンสปリング No.2					
11	9032-001-00	ペダルラバーセット					
12	9041-001-20	H/B RH, ペダル ASSY NO.2 SV		RH	9010-KD1-20	H/B RH ASSY (可倒) Ninja H2 SV	

※ 価格は <http://www.beet.co.jp/price/index.html> で検索いただけます。

# Kawasaki '15 H2 HyperBank チェンジ側

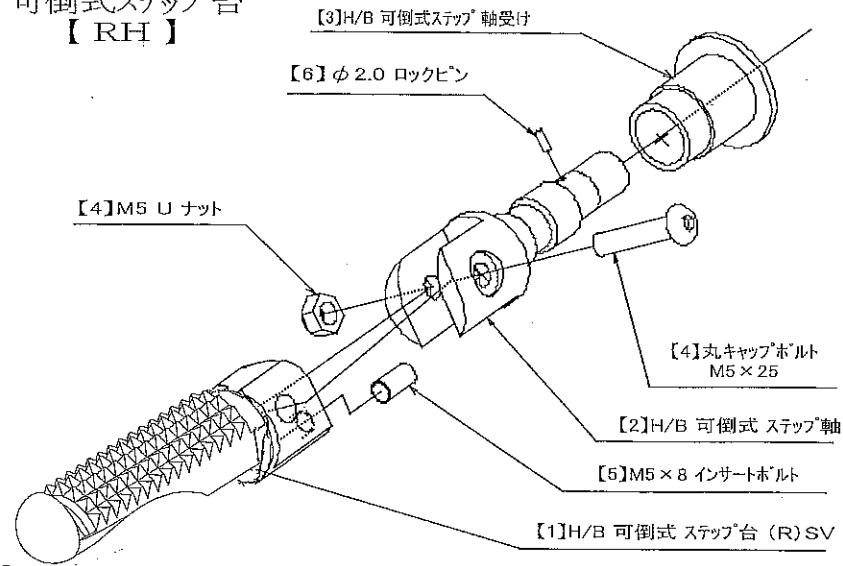


15 H2 HyperBank チェンジ側 パーツリスト シルバー

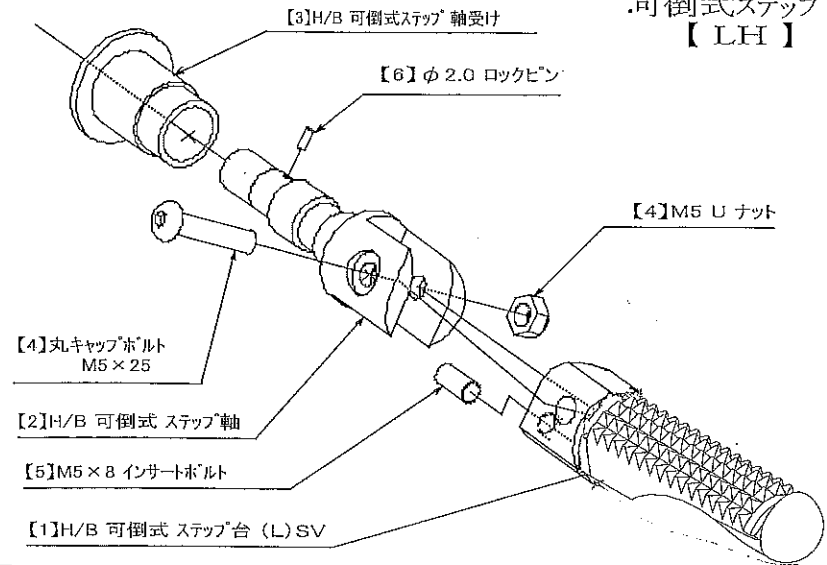
見出し No.	コード No.	商品名	定価	見出し No.	コード No.	商品名	定価
LH	9005-KD1-20	H/B LH ASSY (固定) Ninja H2 SV		13	9110-000-00	H/B ステップ軸ナット	
1	9021-KD1-09	H/B LH メインホルダー Ninja H2 SV		14	9053-000-00	H/B ステップ台 SV	
2	9096-KD1-10	H/B ホルダー取り付けホルトセット Ninja H2		15	9099-KD1-10	H/B LH, ペダルホルトセット Ninja H2	
3	9086-002-00	H/B ステップセンターナット No.2		16	9060-002-00	ピロボール KF-6	
4	9110-002-00	H/B ペダルスペーサー		17	9062-002-00	ステンレスチェンジロット L=45 mm (M6 ジヤミナット×2 個)	
5	9110-001-00	H/B ステップ軸受け		18	9060-002-00	ピロボール KF-6	
6	9057-KD1-09	H/B チェンジペダルカム(P-70)SV		19	9065-009-50	チェンジカム No9(黒)	
7	9040-001-21	H/B LH ペダルレバー No.2 SV		20	9089-KD1-00	H/B LH, チェンジカムホルトセット Ninja H2	
8	9117-001-29	H/B ペダルピン No.2 SV					
9	9117-000-00	H/B ペダルピン軸セット					
10	9075-005-20	H/B ペダルピン リターンスプリング No.2					
11	9032-001-00	ペダルレバーセット					
12	9040-001-20	H/B LH, ペダル ASSY NO.2 SV		LH	9009-KD1-20	H/B LH ASSY (可倒) Ninja H2 SV	

※ 価格は <http://www.beet.co.jp/price/index.html> で検索いただけます。

HyperBank  
可倒式ステップ台  
【 RH 】



HyperBank  
可倒式ステップ台  
【 LH 】



HyperBank 可倒式 ステップ台 パーツリスト シルバー

見出しNo.	コード No.	商品名	定価	見出しNo.	コード No.	商品名	定価
RH	9049-000-00	H/B 可倒式 ステップ台 (R) Assy シルバー		LH	9048-000-00	H/B 可倒式 ステップ台 (L) Assy シルバー	
1	9049-001-00	H/B 可倒式 ステップ台 (R) シルバー		1	9048-001-00	H/B 可倒式 ステップ台 (L) シルバー	
2	9056-000-00	H/B 可倒式 ステップ軸		2	9056-000-00	H/B 可倒式 ステップ軸	
3	9110-001-50	H/B 可倒式 ステップ軸受け		3	9110-001-50	H/B 可倒式 ステップ軸受け	
4	9082-000-00	H/B 可倒式 ステップ台 取付けボルトセット		4	9082-000-00	H/B 可倒式 ステップ台 取付けボルトセット	
5	9090-000-00	M5 x 8 インサートボルト		5	9090-000-00	M5 x 8 インサートボルト	
6	9090-001-00	φ 2.0 ロックピン		6	9090-001-00	φ 2.0 ロックピン	