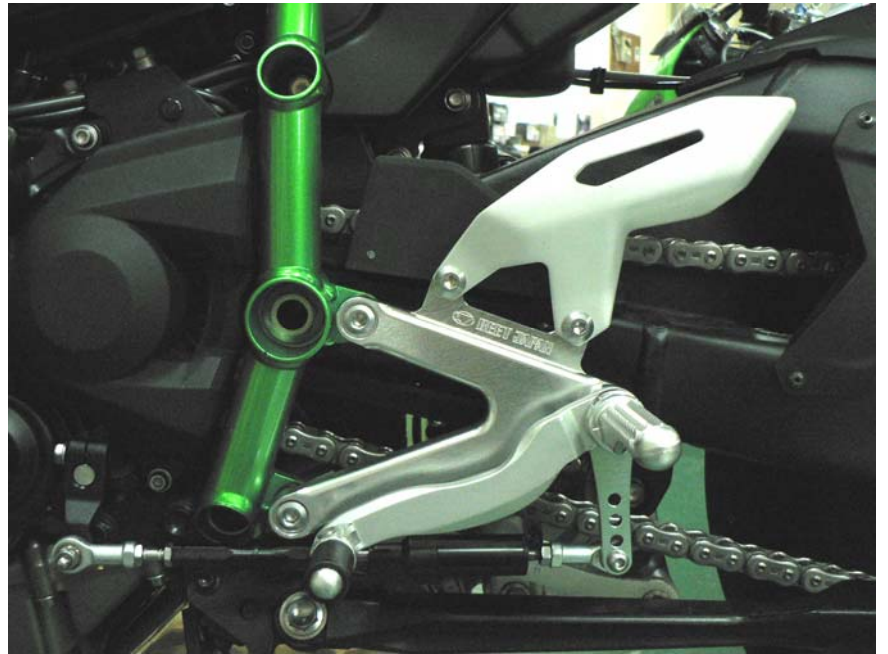
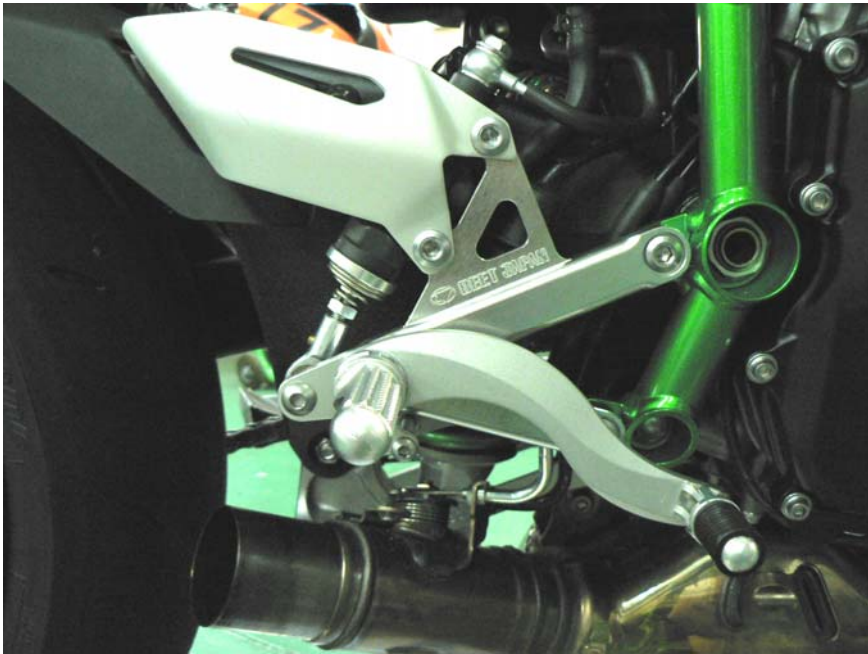


'15 kawasaki Ninja H2 HYPER BANK

〈取付説明書〉



おもな仕様

◆ チェンジ側・ブレーキ側ステップホルダー	➤ アルミ (ジュラルミン)	削り出し
◆ 両側ステップシャフト (※可倒式のみ)	➤ ステンレス (耐蝕、耐候性素材)	削り出し
◆ チェンジ側ペダル・ブレーキ側ペダル	➤ アルミ (ジュラルミン)	鍛造 削り出し
◆ 両側ペダルピン (可倒式機構付き)	➤ アルミ (ジュラルミン)	鍛造 削り出し
◆ チェンジペダルカム	➤ アルミ (ジュラルミン)	削り出し
◆ ブレーキペダルカム	➤ アルミ (ジュラルミン)	削り出し
◆ MFJレースレギュレーション対応 ステップバー (※固定式のみ 対応)	➤ アルミ (ジュラルミン)	鍛造 削り出し
◆ エクステンション用 シフトチェンジロッド付属。	➤ ステンレス (耐蝕、耐候性素材)	削り出し
➤ 両側ペダルピン、可倒システム採用。	➤ 各部ボルト、ナット類 耐食、耐候性メッキ処理	

《 注意 !! 》

取付作業をはじめる前に
必ずお読みください

《 Attention!! 》

- ◆ 本製品の取付作業は、オートバイメーカー発行のサービスマニュアルによる、確かな知識・技術を持ったバイクショップ 又は、販売店に依頼する事をお奨めします。
- ◆ 本製品の取付作業は、エンジン・マフラー・ラジエーターなどが、完全に冷えている状態で行ってください。ヤケド等の怪我の原因となります。
- ◆ 製品に加工を施さないで下さい。重大な事故の原因になります。
- ◆ 御客様の装着されているマフラー製品、その他の部品等によって本製品と干渉し、使用できない場合がありますので、予め御了承下さい
- ◆ 本製品の取付作業終了後、走行の前に、必ず ブレーキの利き具合・引きずりの有無・ブレーキランプの点灯確認・シフト周りのガタツキ 等を確認してください。
- ◆ 本製品の取付作業終了後、初期の段階で各部のボルト・ナット類が緩み易くなっていますので、2～3日走行後必ず増し締めを行ってください。
- ◆ その後も各部のメンテナンス、及び増し締めを定期的に行なって下さい。

◇ 取付作業に入る前に本商品の部品一式が、きちんと揃っているか別紙パーツリストと照らし合わせて確認してください。

ブレーキ側(R)の取り付け

※ 作業中に、ブレーキ周りの部品が、車体やマフラーに傷をつけたりする事がある為、あらかじめ ウェス、古布 等でカバーして当たらないように工夫してください。

プッシュロッド部の 純正 M8 アジャストナットを緩めて、リアブレーキマスターシリンダーを止めている純正 M8 ボルトを緩めます。

純正ヒールガード取付 M8 ボルトを緩めて純正ヒールガードと純正 M8 取付ボルトを STD ステップから外します。

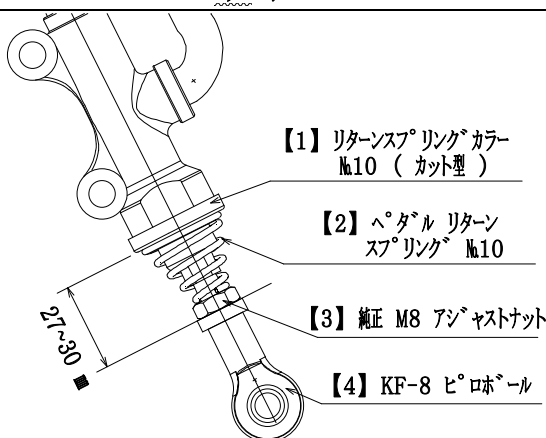
STD ステップホルダーを止めている純正 M8 ボルトを外して、裏面に取付けられている純正ブレーキランプスイッチを STD ホルダーから外してください。その後で、ホルダー Assy ごと回してマスターシリンダーから、完全に取り外します。

(※ 純正 M8 ホルダー取付ボルト・純正ヒールガード・純正 M8 アジャストナット (1コ) を後で使用します)

右図のように、純正マスターシリンダーに

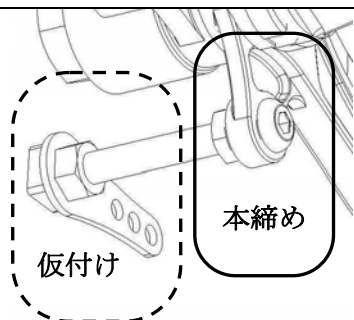
- 【1】 H/B リターン springs カラー(カット型)
- 【2】 ペダルリターン springs No.10
- 【3】 純正 M8 アジャストナット (1コ)
- 【4】 KF-8 ピロボール

の順でプッシュロッドの M8 ネジ部に 取り付け、



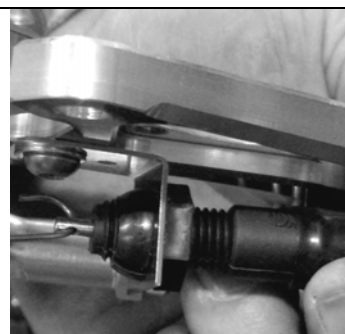
マスターシリンダーに取付けたリターン springs カラーのフチの部分から KF-8 ピロボールの上端との間を約 27~30 mm 程の距離に調整し、純正 M8 アジャストナットを仮締めします。
(※ 左図矢印参照)

(※ 取付後に 要再調整)

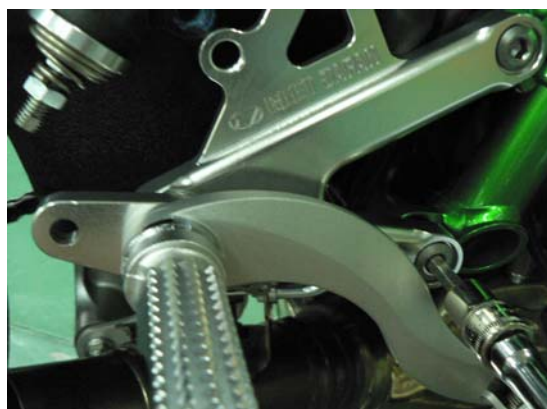


ブレーキペダルのネジ部に丸キャップボルト M6×50 を締め込み、裏から左図のように、M6 ナットで本締めしペダルに完全に固定します。そして、スイッチロッドステーと M6 ナットを左図の様に、仮付けしておきます。

純正ブレーキスイッチをホルダーに取付けられているスイッチステーにはめ込み、本品付属のブレーキスイッチ springs を、スイッチ下側の先端の穴に引掛けておきます。
※ 【 右図参照 】



ブレーキ側ステップホルダーを車体に取り付け、上側を純正ホルダー取付ボルトで下側を t8 カラーを挿んで M8-30 取り付けボルトで本締めしておきます。



リアブレーキマスターシリンダーを、純正ヒールガードと共に STD ボルトで仮締めします。

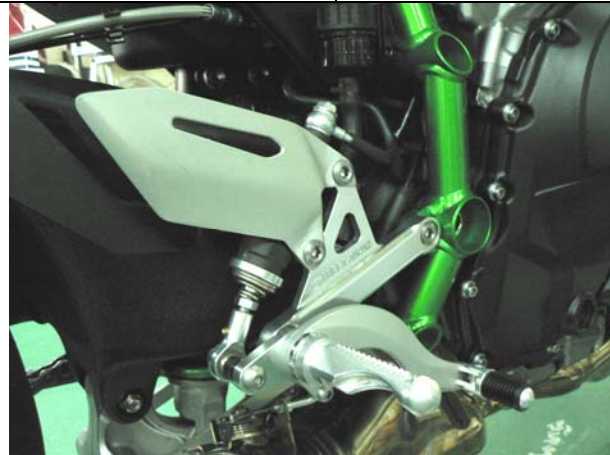
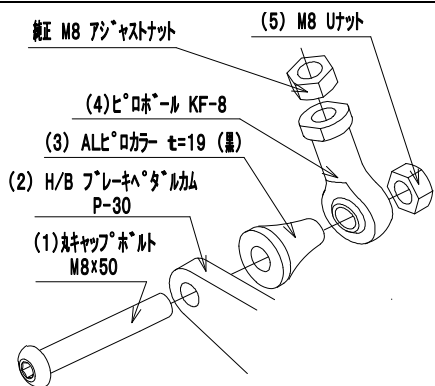


スイッチロッドステーの角度を、ブレーキスイッチに取付けられている springs の長さに合わせて、ロッドステーがボルトから外れないようネジのかかり量に注意して回しロッドステーの先端側の穴に、引っ掛けます。

ロッドステーの傾きが決まってからスイッチステー側の M6 ナットを本締めします。

- スイッチロッドステーの本締めの際、スイッチロッドステーごと回りますので、※前出写真 で決めた角度を保つように工夫して下さい
- M6 ナットをスイッチロッドステーが回らないように 押さえながら本締め して下さい。

付属のブレーキスイッチスプリングの長さに合わせて、ブレーキスイッチのアジャストナットを回してブレーキスイッチスプリングがブレーキスイッチの先を軽く引っ張る程度に調整しておきます。



純正マスターシリンダーとペダルカムの組み付けが終わったらM8Uナットを仮締めして、

- ペダルの 角度、
- ブレーキスイッチの引き具合

を確認します。

リアマスターシリンダーのピロボールとブレーキペダルカムを 車体外側 から

1. M8×50 丸キャップボルト
2. H/B P-30ブレーキペダルカム
3. ピロカラー t=19
4. ピロボール KF-8
5. M8 Uナット、

の順で組み付けます。

ブレーキペダルの角度調整と同時に、ブレーキランプの点灯を確認しながらブレーキスイッチの 引き加減を調整します。

◆
ブレーキランプの点灯するタイミングを見ながら、純正ブレーキスイッチのアジャストナットを回し、再度調節して下さい。

※ ブレーキペダルの角度が合わない場合は

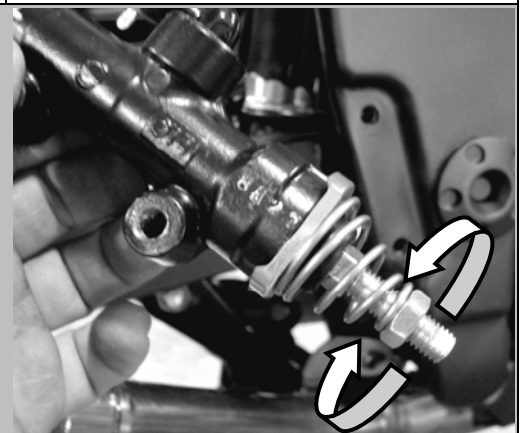
ピロボールを固定しているM8ジャミナットを緩めてから、ブレーキカムとピロボールを固定している純正M8アジャストナットとM8ボルト・ピロカラーを外し、ピロボールを回転させて調整します。

- ペダルが 上向き すぎる場合は…

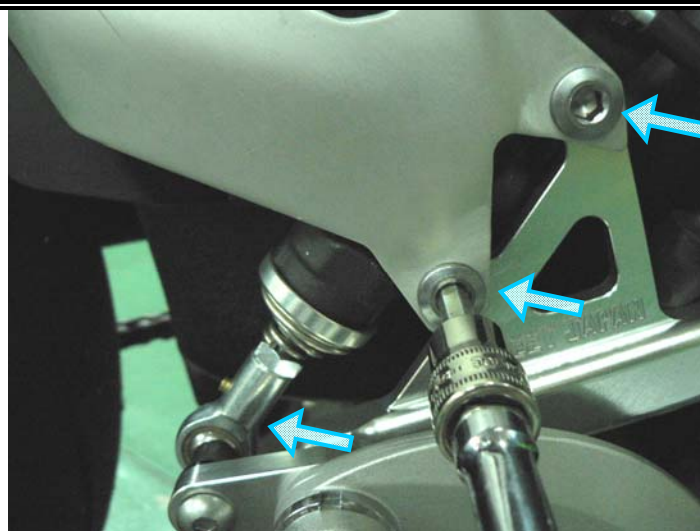
ピロボールを少しずつ 閉めて ペダルの先端を 下げます

- ペダルが 下向き すぎる場合は…

ピロボールを少しずつ 緩めて ペダルの先端を 上げます



各部の調整が終わったら、マスターシリンダーをとめているSTDボルトを本締めする。軽くペダルを動かして各部の動作を確認する。



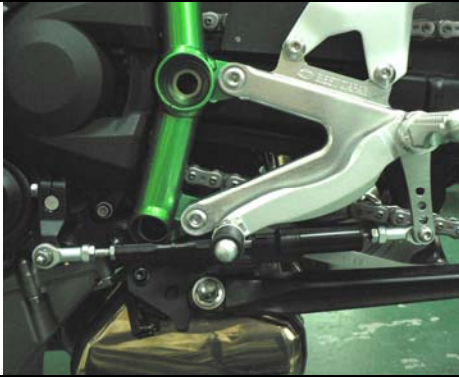
ピロボール固定用の純正M8ナットを本締めし、マスターシリンダ固定用のM8丸キャップボルトを上下2本とも本締めします。

尚、取回し後も走行時の各部の干渉・熱等の影響の無い様にブレーキ系の取り回しを工夫して取付けて下さい。

◇ ブレーキ側の取付けの最後に…

H/B ブレーキ側の取付けを確認して各部の増し締めを行って下さい。

LH (チェンジ側) の取り付け



▶ チェンジ側STDステップの純正アルミシフトチェンジロッドの両端のM6ナットを緩め、純正アルミシフトチェンジロッド・シフタースイッチ、純正エンジン側ピロボール・純正チェンジカムを外します。

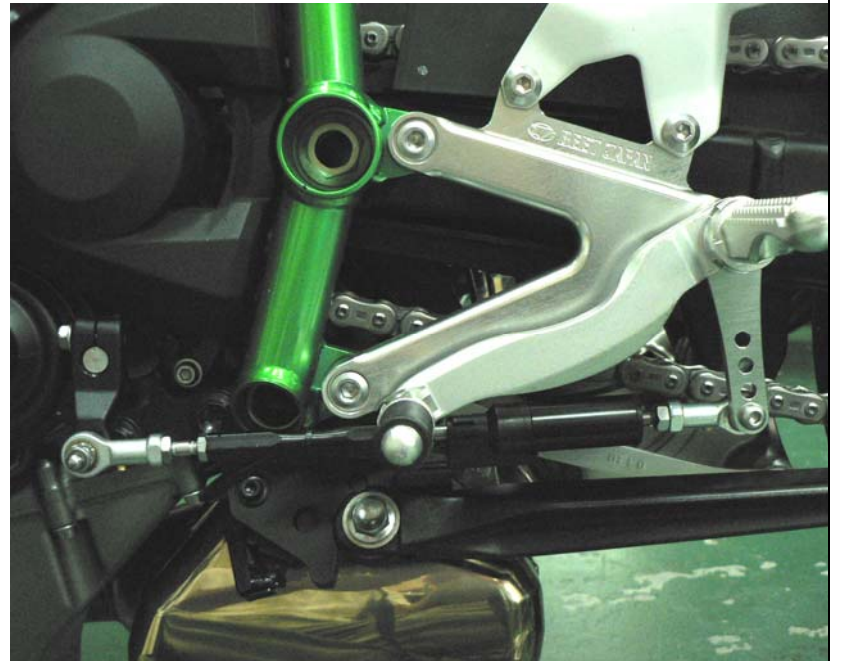
(※ 純正チェンジカムボルトは後で使用します)

▶ STDステップホルダーを車体に固定している純正M8ボルトを外し、STDステップホルダーを車体から外します。

チェンジ側ステップホルダーをM8-30 取り付けボルトで上側にt5カラー、下側にt5カラーとt4カラー2個を挿み取り付け本締めします。

本製品付属のエンジン側のチェンジカム・ピロボールを下向きに取付け、純正M6チェンジカムボルトで仮締めします。

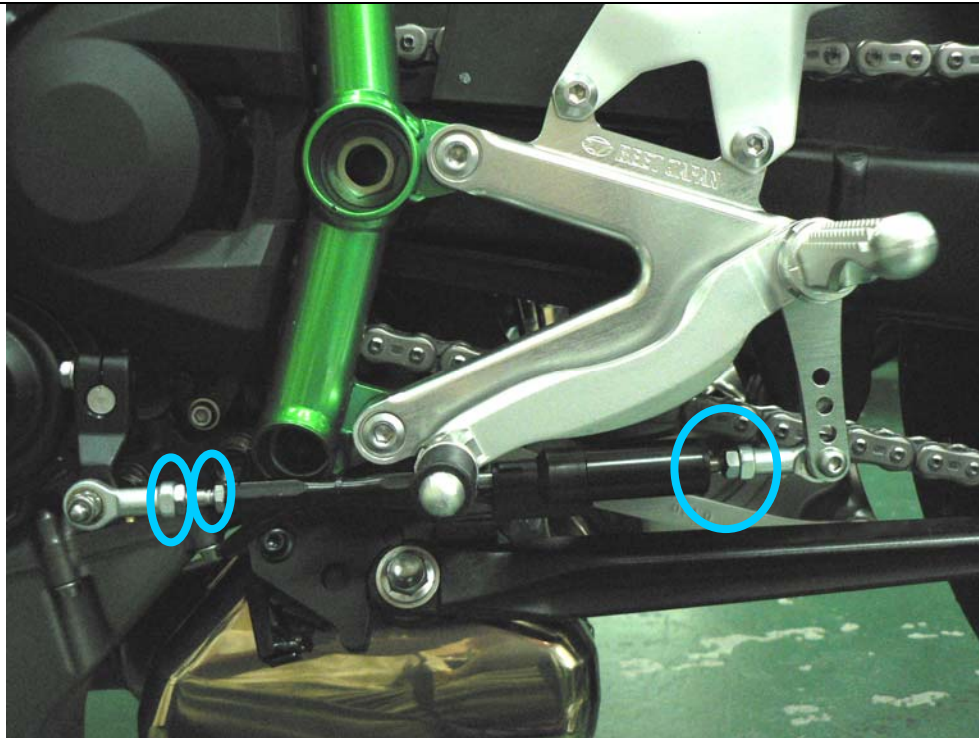
(※ 取付け角度は下図を参考にし、ペダルの垂れ角やポジションによって調整してください。)



アルミロッド、シフタースイッチはSTD品を使用します。

本製品付属のステンレスチェンジロッドをエンジン側ピロボールの正ネジ穴にステンレスチェンジロッドの正ネジを締め(8~10mm以上)、M6ナットを軽く締め仮付けします。

ペダル側チェンジカムのピロボールに仮付けされている、アルミチェンジロッドの逆ネジ穴に、先程のステンレスチェンジロッドの逆ネジを少し(5mm程)かけ仮付けします。



アルミチェンジロッドも回してお好みのペダルの垂れ角に調整して、ペダル位置が決まったらチェンジロッドのM6ナット(3個)を本締めして下さい。

H/Bチェンジペダルカムとペダル側ピロボールを仮締めしている丸キャップボルトをM6 Uナットで本締めする。

エンジン側チェンジカムの純正取り付けボルトを本締めする
 ※ この時、シフトチェンジ操作に不具合が無いか確認して下さい。

停車状態で、シフトチェンジ操作を2～3度行って、シフトフィールとシフトチェンジ動作時の各部の干渉などを確認しながらペダルの角度を再度確認して下さい。

◇ チェンジ側の最後に…
 H/Bチェンジ側の取り付け再確認をして各部の増し締めをして下さい。

》 注意点 《

- ◇ 取付けるマフラーによって、選択できないポジションがありますので御了承下さい。
- ◇ ブレーキ・チェンジ両ペダルの垂れ角の範囲は、ある程度、選択・調整が可能ですが極端な変更は安全な操作の妨げとなりますので、十分注意してください。
- ◇ 取り付けが終了し、何度か走行された後に、各部のネジを軽く増し締めすることをお奨めします。その後も必ず、各部のメンテナンス、及び増し締めを定期的に行なって下さい。

弊社製品に関するお問い合わせは、

TEL 072 (257) 7600
 FAX 072 (259) 6600

(株) 日本ビート工業
 まで

- ホームページ URL
<http://www.beet.co.jp/>
- 商品関連 e-mail アドレス
sales@beet.co.jp
- 技術関連 e-mail アドレス
support@beet.co.jp

BEET Web site

Web サイトを開設しております。
 左記 URL にて ご覧下さい。