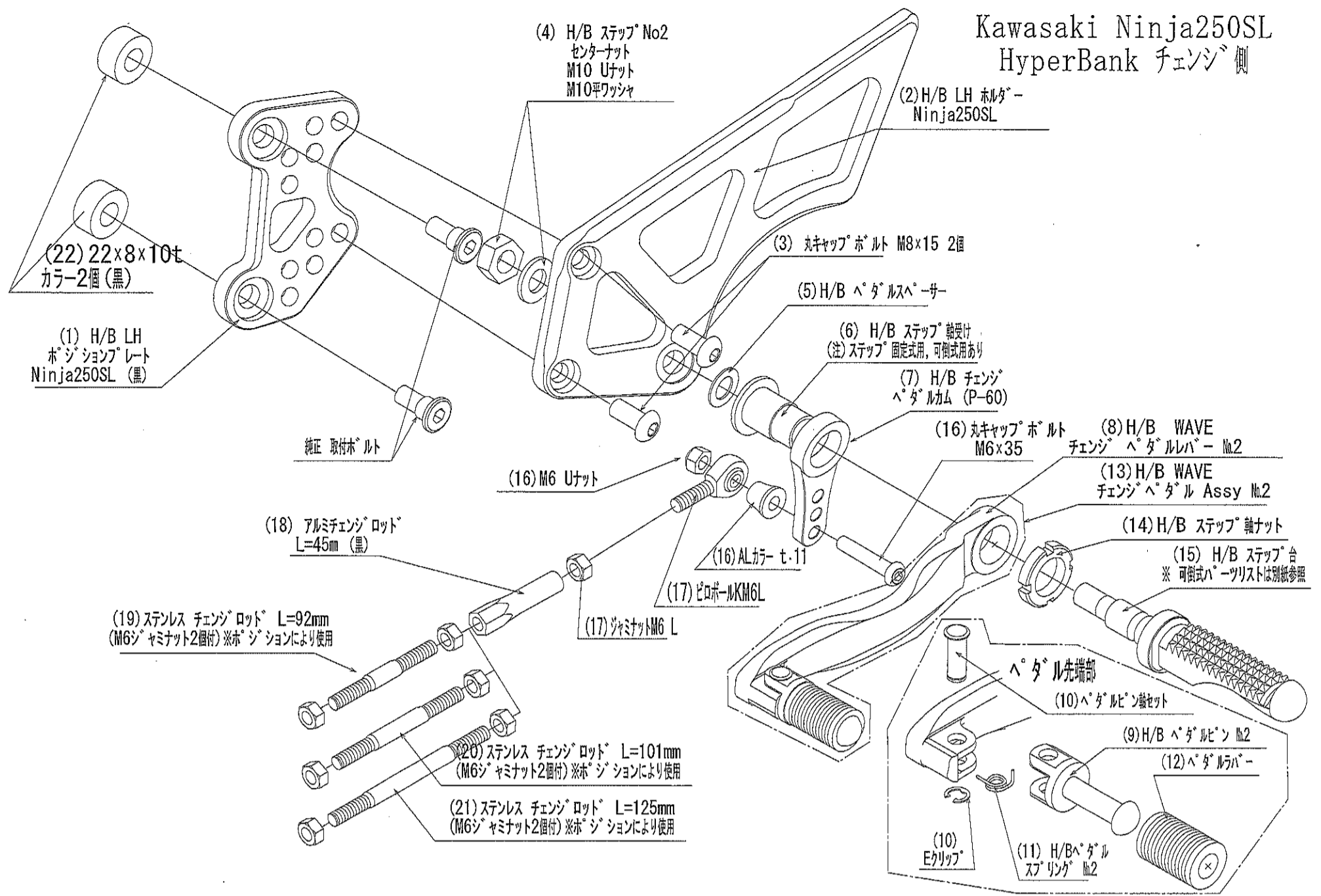


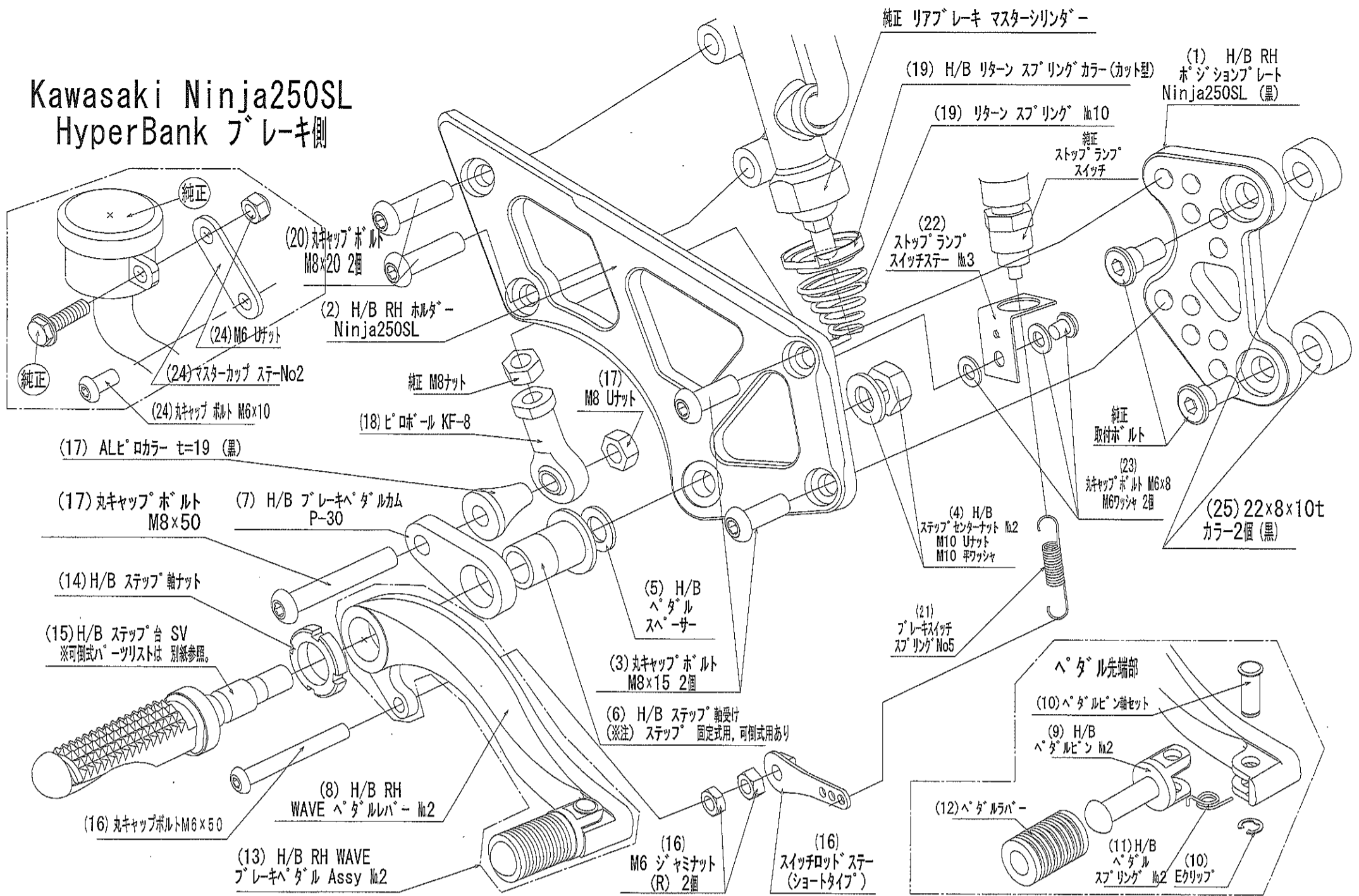
Kawasaki Ninja250SL  
HyperBank チェンジ側



Ninja250SL HyperBank チェンジ側 パーツリスト							
見出し No.	コード No.	商品名	定価	見出し No.	コード No.	商品名	定価
LH	9005-KD2-20	H/B LH ASSY (固) Ninja250SL		15	9053-000-00	H/B ステップ台 SV	
1	9021-KD2-50	H/B LH ポジションプレート Ninja250SL		16	9099-KD2-10	H/B LH, ペダルホルトセット Ninja250SL	
2	9021-KD2-09	H/B LH メインホルダー Ninja250SL		17	9061-006-00	ピロボール KM-L6	
3	9096-KD2-10	H/B LH ホルダー取り付けホルトセット Ninja250SL		18	9063-013-00	アルミチェンジロッド L=45mm (ブラック)	
4	9086-002-00	H/B ステップセンターナット No.2		19	9062-005-00	ステンレスチェンジロッド L=92 mm (M6 ジャミナット×2個)	
5	9110-002-00	H/B ペダルスパーサー		20	9062-006-00	ステンレスチェンジロッド L=101 mm (M6 ジャミナット×2個)	
6	9110-001-00	H/B ステップ軸受け		21	9062-008-00	ステンレスチェンジロッド L=125 mm (M6 ジャミナット×2個)	
7	9057-KD2-09	H/B チェンジペダルカム(P-60)SV		22	9096-KD2-30	ポジションプレート カラー 10t セット	
8	9040-001-21	H/B LH ペダルレバー No.2 SV					
9	9117-001-29	H/B ペダルピン No.2 SV					
10	9117-000-00	H/B ペダルピン軸セット					
11	9075-005-20	H/B ペダルピン リターンスプリング No.2					
12	9032-001-00	ペダルレバーセット					
13	9040-001-20	H/B LH, ペダル ASSY SV NO.2					
14	9110-000-00	H/B ステップ軸ナット		LH	9009-KD2-20	H/B LH ASSY (可) Ninja250SL	

価格は <http://www.beet.co.jp/price/index.html> で検索いただけます。

# Kawasaki Ninja250SL HyperBank ブレーキ側



## Ninja250SL HyperBank ブレーキ側パーツリスト

見出し No.	コード No.	商品名	定価	見出し No.	コード No.	商品名	定価
RH	9006-KD2-20	H/B RH ASSY (固) Ninja250SL		15	9053-000-00	H/B ステップ台 SV	
1	9022-KD2-50	H/B RH ポジションプレート Ninja250SL		16	9101-KD2-00	スイッチロッドステー Set Ninja250SL	
2	9022-KD2-09	H/B RH メインホルダー Ninja250SL		17	9099-KD2-20	H/B RH ペダルホルルトセット Ninja250SL	
3	9096-KD2-20	H/B RH ホルダー取り付けホルルトセット Ninja250SL		18	9060-004-00	ピロホール KF-8	
4	9086-002-00	H/B ステップセンターナット No.2		19	9072-010-50	H/B ブレーキペダル リターン springs セット Ninja250SL	
5	9110-002-00	H/B ペダルスペーサー		20	9113-KD2-00	リアブレーキマスターシリンダー取り付けホルルトセット Ninja250SL	
6	9110-001-00	H/B ステップ軸受け		21	9071-005-00	ストップランプ スプリング No.5	
7	9058-001-09	H/B ブレーキペダルカム (P-30) SV		22	9105-004-00	ストップ ランプ スイッチステー No.3	
8	9041-001-21	H/B RH ペダルレバー No.2 SV		23	9106-006-00	ストップ ランプ スイッチステー取り付けホルルトセット	
9	9117-001-29	H/B ペダルピン No.2 SV		24	9076-KD2-00	マスターカップ ステー ボルト set	
10	9117-000-00	H/B ペダルピン軸セット		25	9096-KD2-40	ポジションプレート カラー 10t セット	
11	9075-005-20	H/B ペダルピン リターン springs No.2					
12	9032-001-00	ペダルレバーセット					
13	9041-001-20	H/B RH、ブレーキペダル Assy SV NO.2					
14	9110-000-00	H/B ステップ軸ナット		RH	9010-KD2-20	H/B RH ASSY (可) Ninja250SL	

価格は <http://www.beet.co.jp/price/index.html> で検索いただけます。