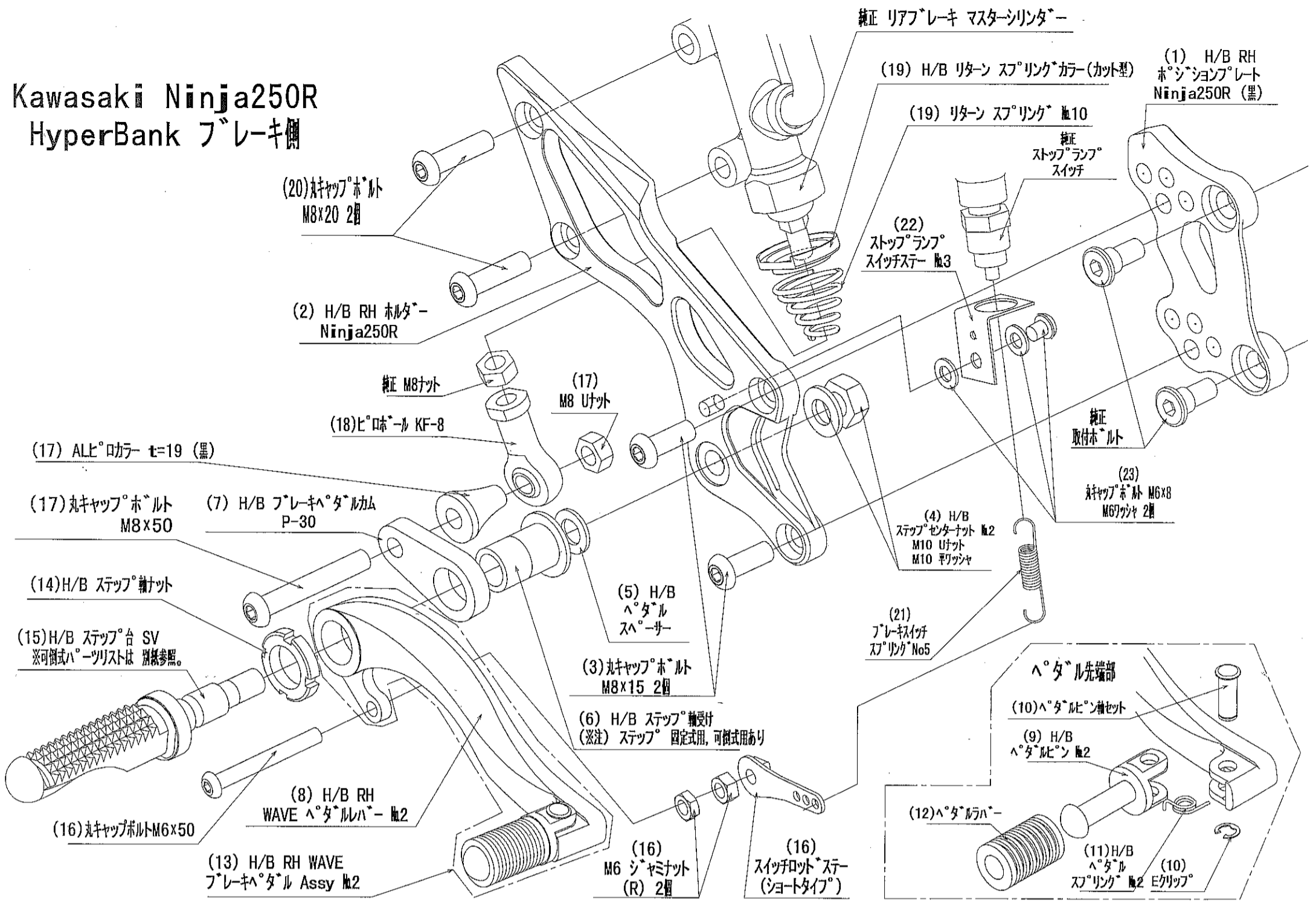


# Kawasaki Ninja250R HyperBank ブレーキ側

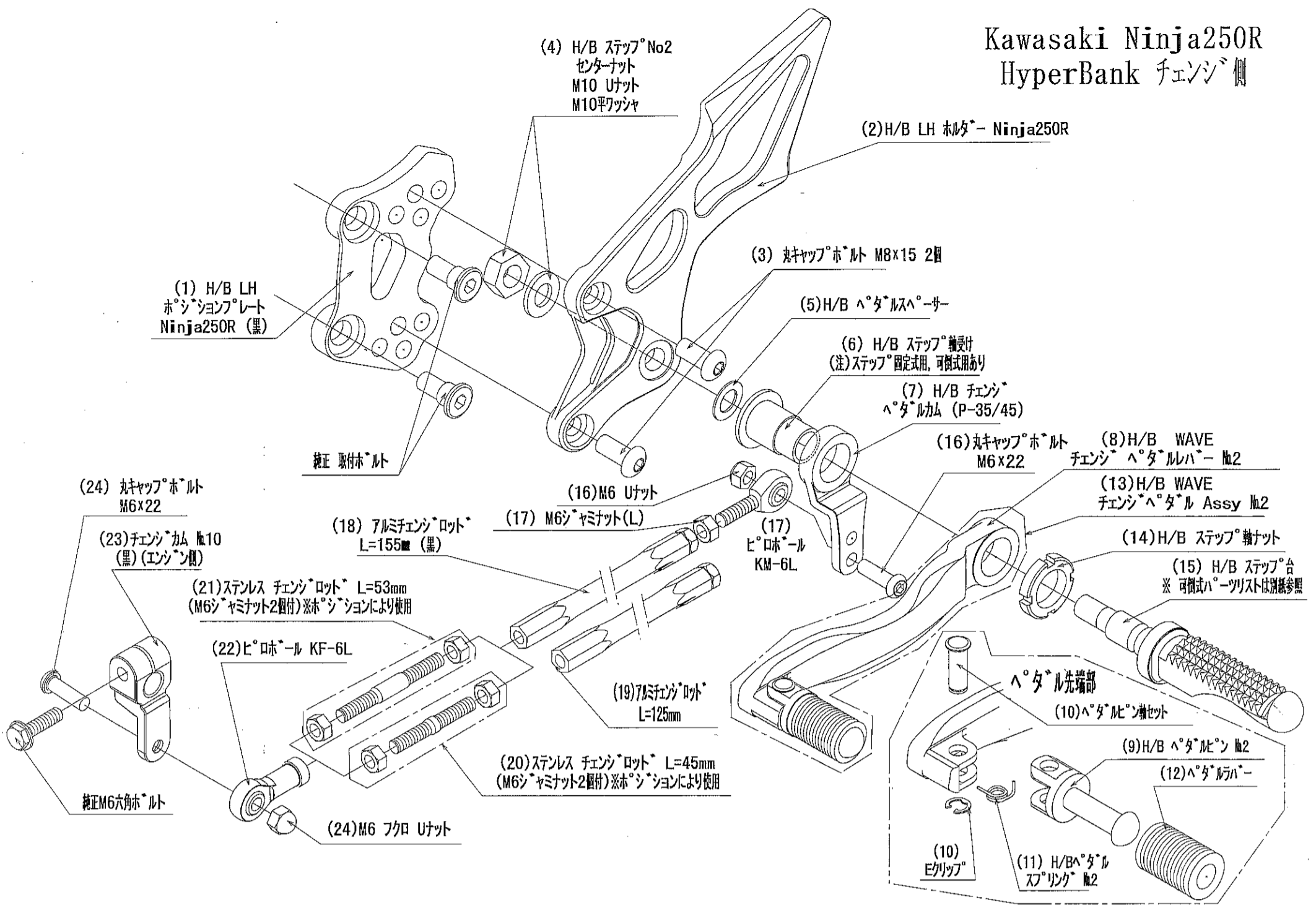


Ninja250R HyperBank ブレーキ側 パーツリスト シルバー

| 見出 No. | コードNo.      | 商品名                                   | 定価 | 見出 No. | コードNo.      | 商品名  | 定価 |
|--------|-------------|---------------------------------------|----|--------|-------------|--|----|
| RH     | 9006-K95-20 | H/B (SV) 固定 No.2 RH ASSY<br>Ninja250R |    | 1 3    | 9041-001-20 | H/B RH ブレーキペダル Assy SV No.2                  |    |
| 1      | 9022-K95-50 | H/B RH ホンションプレート<br>Ninja250R         |    | 1 4    | 9110-000-00 | H/B ステップ軸ナット                                 |    |
| 2      | 9022-K95-09 | H/B RH ホルター SV<br>Ninja250R           |    | 15     | 9053-000-00 | H/B ステップ台 SV                                 |    |
| 3      | 9096-K95-20 | H/B RH ホルター取付けホルトセット<br>Ninja250R     |    | 16     | 9101-K95-00 | H/B ストップランプスイッチホルト set<br>Ninja250R          |    |
| 4      | 9086-002-00 | H/B ステップセンターナット No.2                  |    | 17     | 9099-K95-20 | H/B RH ペダルホルトセット Ninja250R                   |    |
| 5      | 9110-002-00 | H/B ペダルスパーサー                          |    | 18     | 9060-004-00 | ヒロホール KF-8                                   |    |
| 6      | 9110-001-00 | H/B ステップ軸受け                           |    | 19     | 9072-010-50 | H/B ブレーキペダル<br>リターン springs セット No.10 (カット型) |    |
| 7      | 9058-001-09 | H/B ブレーキペダルカム (P-30) SV               |    | 20     | 9113-K95-00 | リアブレーキマスタシリンダー 取付ホルトセット<br>Ninja250R         |    |
| 8      | 9041-001-21 | H/B RH ペダルラバー SV No.2                 |    | 21     | 9071-005-00 | ストップランプスプリング No.5 (L= 52mm)                  |    |
| 9      | 9117-001-29 | H/B ペダルピン SV No.2                     |    | 22     | 9105-004-00 | ストップランプスイッチステー No.3                          |    |
| 10     | 9117-000-00 | H/B ペダルピン軸セット                         |    | 23     | 9106-006-00 | ストップランプスイッチステーホルト set No.6                   |    |
| 11     | 9075-005-20 | H/B ペダルピン リターン springs No.2           |    |        |             |  |    |
| 12     | 9032-001-00 | ペダルラバーセット                             |    |        |             |  |    |

※ 上記金額に送料及び消費税は含まれておりません。

# Kawasaki Ninja250R HyperBank チェンジ側

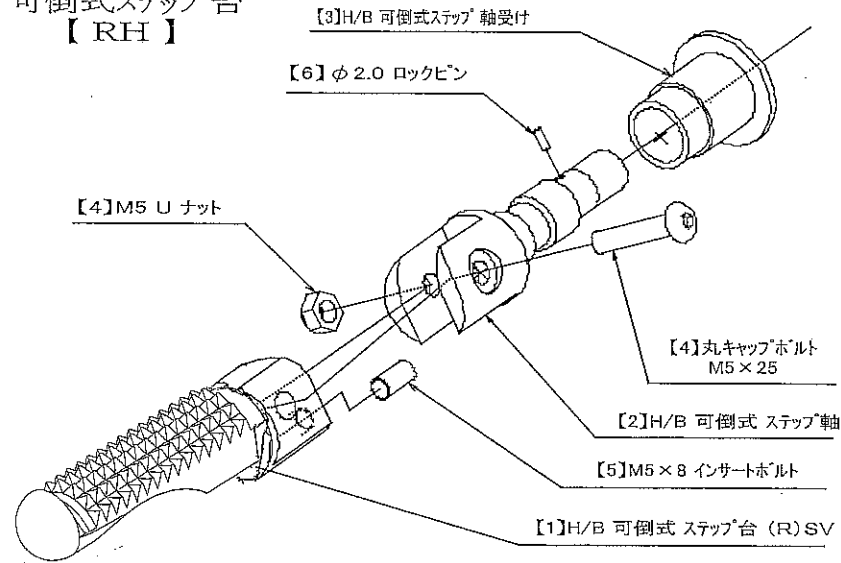


## Ninja250R HyperBank チェンジ側 パーツリスト シルバー

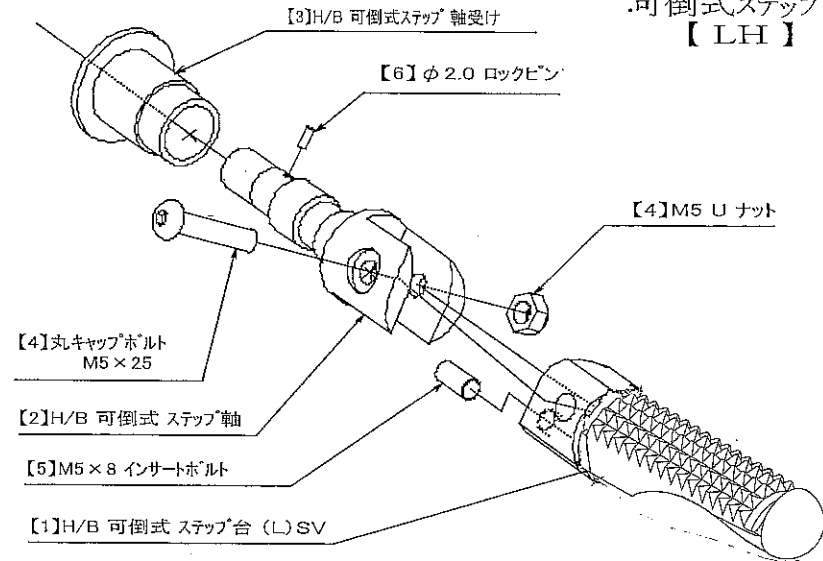
| 見出 No. | コードNo.      | 商品名                                   | 定価 | 見出 No. | コードNo.      | 商品名                                   | 定価 |
|--------|-------------|---------------------------------------|----|--------|-------------|---------------------------------------|----|
| LH     | 9005-K95-20 | H/B (SV) 固定 No.2 LH ASSY<br>Ninja250R |    | 13     | 9040-001-20 | H/B LH, ヘタル Assy SV No.2              |    |
| 1      | 9021-K95-50 | H/B LH ポジションプレート<br>Ninja250R         |    | 14     | 9110-000-00 | H/B ステップ軸ナット                          |    |
| 2      | 9021-K95-09 | H/B LH ホルダー SV<br>Ninja250R           |    | 15     | 9053-000-00 | H/B ステップ台 SV                          |    |
| 3      | 9096-K95-10 | H/B LH ホルダー取付けボルトセット<br>Ninja250R     |    | 16     | 9099-K95-10 | H/B LH, ヘタルボルトセット Ninja250R           |    |
| 4      | 9086-002-00 | H/B ステップセンターナット No.2                  |    | 17     | 9061-006-00 | ピロボール KM-6L                           |    |
| 5      | 9110-002-00 | H/B ヘタルスパーサー                          |    | 18     | 9063-011-00 | AL チェンジロッド L= 155 mm (黒)              |    |
| 6      | 9110-001-00 | H/B ステップ軸受け                           |    | 19     | 9063-008-00 | AL チェンジロッド L= 125 mm (黒)              |    |
| 7      | 9057-K95-09 | H/B チェンジヘタルカム (P-47) SV               |    | 20     | 9062-002-00 | ステンレスチェンジロッド L= 45 mm                 |    |
| 8      | 9040-001-21 | H/B チェンジヘタルレバー SV No.2                |    | 21     | 9062-003-00 | ステンレスチェンジロッド L= 53 mm                 |    |
| 9      | 9117-001-29 | H/B ヘタルピン SV No.2                     |    | 22     | 9061-002-00 | ピロボール KF-6L (エンジン側)                   |    |
| 10     | 9117-000-00 | H/B ヘタルピン軸セット                         |    | 23     | 9065-010-00 | H/B チェンジカム No.10 (黒)<br>(エンジン側)       |    |
| 11     | 9075-005-20 | H/B ヘタルピン リターンスプリングNo.2               |    | 24     | 9089-K95-00 | H/B チェンジカムボルトセット Ninja250R<br>(エンジン側) |    |
| 12     | 9032-001-00 | ヘタルレバーセット                             |    |        |             |                                       |    |

※ 上記金額に送料及び消費税は含まれておりません。

HyperBank  
可倒式ステップ台  
【 RH 】



HyperBank  
可倒式ステップ台  
【 LH 】



HyperBank 可倒式 ステップ台 パーツリスト シルバー

| 見出しNo. | コード No.     | 商品名                            | 定価 | 見出しNo. | コード No.     | 商品名                            | 定価 |
|--------|-------------|--------------------------------|----|--------|-------------|--------------------------------|----|
| RH     | 9049-000-00 | H/B 可倒式 ステップ台 (R)<br>Assy シルバー |    | LH     | 9048-000-00 | H/B 可倒式 ステップ台 (L)<br>Assy シルバー |    |
| 1      | 9049-001-00 | H/B 可倒式 ステップ台 (R) シルバー         |    | 1      | 9048-001-00 | H/B 可倒式 ステップ台 (L) シルバー         |    |
| 2      | 9056-000-00 | H/B 可倒式 ステップ軸                  |    | 2      | 9056-000-00 | H/B 可倒式 ステップ軸                  |    |
| 3      | 9110-001-50 | H/B 可倒式 ステップ軸受け                |    | 3      | 9110-001-50 | H/B 可倒式 ステップ軸受け                |    |
| 4      | 9082-000-00 | H/B 可倒式 ステップ台<br>取付けホルトセット     |    | 4      | 9082-000-00 | H/B 可倒式 ステップ台<br>取付けホルトセット     |    |
| 5      | 9090-000-00 | M5 x 8 インサートホルト                |    | 5      | 9090-000-00 | M5 x 8 インサートホルト                |    |
| 6      | 9090-001-00 | φ 2.0 ロックピン                    |    | 6      | 9090-001-00 | φ 2.0 ロックピン                    |    |