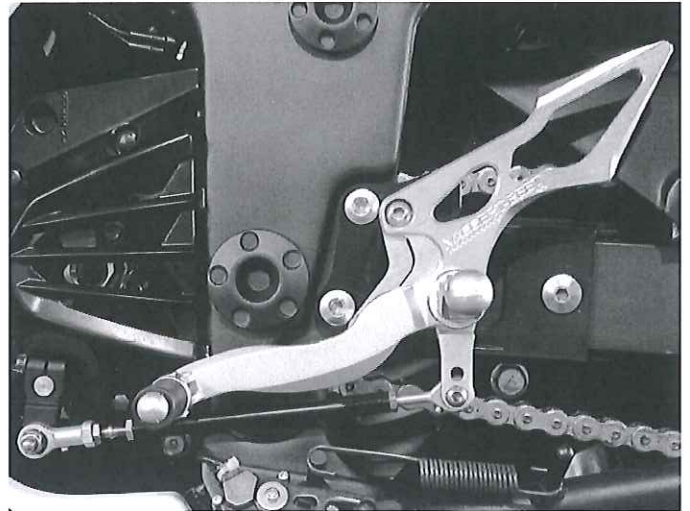
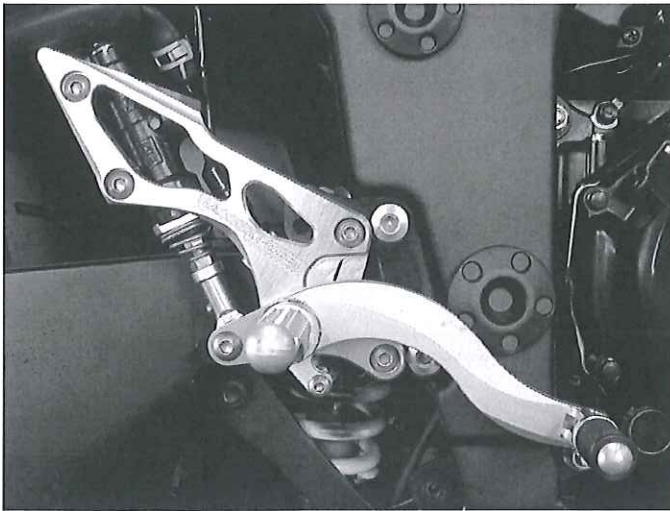


'08  
kawasaki

# Ninja250R

〈取付説明書〉



### おもな仕様

◆ チェンジ側・ブレーキ側 ステップホルダー	▶ アルミ (ジュラルミン)	削り出し
◆ チェンジ側・ブレーキ側 ポジションプレート	▶ アルミ (ジュラルミン)	削り出し
◆ 両側ステップシャフト (※ 可倒式のみ)	▶ ステンレス (耐蝕、耐候性素材)	削り出し
◆ チェンジ側ペダル・ブレーキ側ペダル	▶ アルミ (ジュラルミン)	鍛造 削り出し
◆ 両側ペダルピン (可倒式機構付き)	▶ アルミ (ジュラルミン)	鍛造 削り出し
◆ チェンジペダルカム	▶ アルミ (ジュラルミン)	鍛造 削り出し
◆ ブレーキペダルカム	▶ アルミ (ジュラルミン)	削り出し
◆ MFJレースレギュレーション対応 ステップバー (※ 固定式のみ 対応)	▶ アルミ (ジュラルミン)	鍛造 削り出し
◆ エクステンション用 シフトチェンジロッド付属。	▶ ステンレス (耐蝕、耐候性素材)	削り出し
▶ 両側ペダルピン、可倒システム採用。	▶ 4 ポジション可変システム	
▶ 各部ボルト、ナット類 耐食、耐候性メッキ処理	▶ ステップバー 固定式仕様に加え、可倒式仕様を新たに設定。	

《 注意 !! 》

取付作業をはじめる前に  
必ずお読みください

《 Attention!! 》

- ◆ 本製品の取付作業は、オートバイメーカー発行のサービスマニュアルによる、確かな知識・技術を持ったバイクショップ 又は、販売店に依頼する事をお奨めします。
- ◆ 本製品の取付作業は、エンジン・マフラー・ラジエターなどが、完全に冷えている状態で行ってください。ヤケド等の怪我の原因となります。
- ◆ 製品に加工を施さないで下さい。重大な事故の原因になります。
- ◆ 御客様の装着されているマフラー製品、その他の部品等によって本製品と干渉し、使用できないポジションがありますので、予め御了承下さい
- ◆ 本製品の取付作業終了後、走行の前に、必ず ブレーキの利き具合・引きずりの有無・ブレーキランプの点灯確認・シフト周りのガタツキ等を確認してください。
- ◆ 本製品の取付作業終了後、初期の段階で各部のボルト・ナット類が緩み易くなっていますので、2~3日走行後必ず増し締めを行ってください。
- ◆ その後も各部のメンテナンス、及び増し締めを定期的に行なって下さい。

◇ 取付作業に入る前に本商品の部品一式が、きちんと揃っているか別紙パーツリストと照らし合わせて確認してください。



## ブレーキ側 ( R ) の取り付け

**※ 作業中に、ブレーキ周りの部品が、車体やマフラーに傷をつけたりする事がある為、あらかじめ ウェス、古布 等でカバーして当たらないように工夫してください。**

プッシュロッド部の 純正 M8 アジャストナットを緩めて、リアブレーキマスターシリンダーを止めている純正 M8 ボルトを緩めます。

純正ヒールガード取付 M8 ボルトを緩めて純正ヒールガードと純正 M8 取付ボルトを STD ステップから外します。

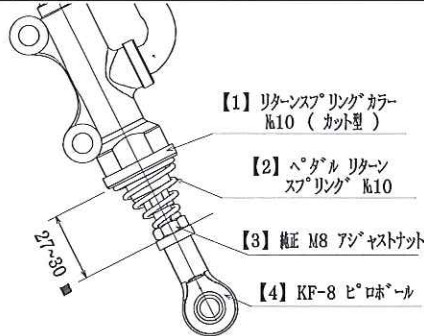
STD ステップホルダーを止めている純正 M8 ボルトを外して、裏面に取付けられている純正ブレーキランプスイッチを STD ホルダーから外してください。その後で、ホルダー Assy ごと回してマスターシリンダーから、完全に取り外します。

( ※ 純正 M8 ホルダー取付ボルト・純正ヒールガード・純正 M8 アジャストナット (1コ) を後で使用します )

右図のように、  
純正マスターシリンダーに

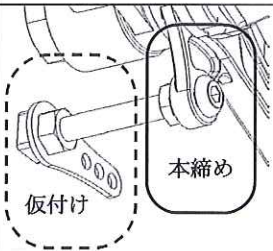
- 【1】 H/B リターンスプリングカラー(カット型)
- 【2】 ペダルリターンスプリング No.10
- 【3】 純正 M8 アジャストナット (1コ)
- 【4】 KF-8 ピロボール

の順でプッシュロッドの M8 ネジ部に  
取り付け、



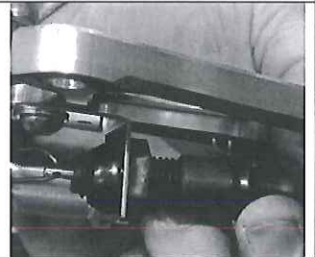
マスターシリンダーに取付けたリターン  
スプリングカラーのフチの部分から  
KF-8 ピロボールの上端との間を  
約 27~30 mm 程の距離に調整し、純正 M8  
アジャストナットを仮締めします。  
( ※ 左図矢印参照 )

( ※ 取付後に 要再調整 )

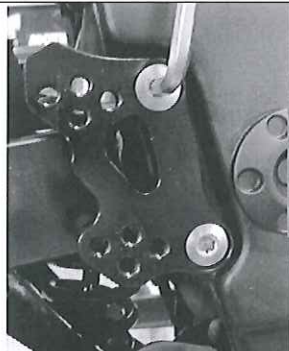


ブレーキペダルのネジ部に  
丸キャップボルト M6×50 を  
締め込み、裏から左図のように、  
M6 ジャミナットで本締めしペダルに  
完全に固定します。  
そして、スイッチロッドステーと  
M6 ジャミナットを左図の様に、  
仮付けしておきます。

純正ブレーキスイッチをホルダーに  
取付けられているスイッチステーに  
はめ込み、本品付属のブレーキ  
スイッチスプリングを、スイッチ下側  
の先端の穴 に引掛けておきます。  
※ 【右図参照】



ブレーキ側ポジション  
プレートを車体に  
取付け、純正ホルダー  
取付ボルトで本締め  
しておきます。



- ② リザーバ  
ホースを  
表側へ



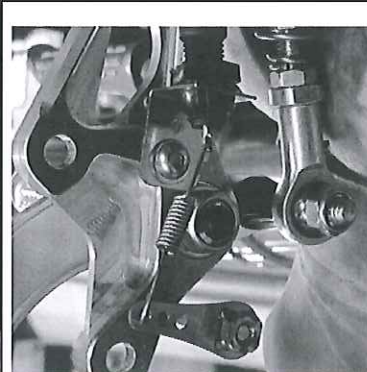
- ① リザーバ  
ホース

- ③ リザーバ  
ホース  
クリップ

※ 純正リアマスタシリンダのリザーバホース  
はそのままではリザーバに近いので

- ① マスタシリンダの裏側から
- ② マスタシリンダの樹脂製ジョイントを  
慎重に回して 表側へリザーバ  
ホースを取まわし
- ③ リザーバホースクリップのみをラジオ  
ペンチなどで回して、ステップ  
ホルダーにあたらないように  
します

リアブレーキマスター  
シリンダーを、ステップ  
ホルダーの裏側から  
M8×15 丸キャップボルト  
で仮締めします。



スイッチロッドステーの角度を、  
ブレーキスイッチに取付けられてい  
るスプリングの長さに合わせて、  
ロッドステーがボルトから外れない  
ようネジのかかり量に注意して回し  
ロッドステーの先端側の穴に、引っ掛  
けます。

ロッドステーの傾きが決まってから  
スイッチステー側の M6 ジャミ  
ナットを本締めします。  
※ (左図の角度を参考)



- スイッチロッドステーの本締めの際、スイッチロッドステーごと回りますので、※前出写真で決めた角度を保つように工夫して下さい
- M6 ジャミナットをスイッチロッドステーが回らないように押さえながら本締めして下さい。

付属のブレーキスイッチスプリングの長さに合わせて、ブレーキスイッチのアジャストナットを回してブレーキスイッチスプリングがブレーキスイッチの先を軽く引っ張る程度に調整しておきます。

ブレーキ側ステップホルダーをH/Bポジションプレートに丸キャップボルトM8×15で本締めします。

最初の取付け時は、一番前のポジションで取付けて下さい。走行時は必ず、ご自分に合ったポジションを選択し、チェンジ・ブレーキ両側のポジションが同じである事を確認して下さい。

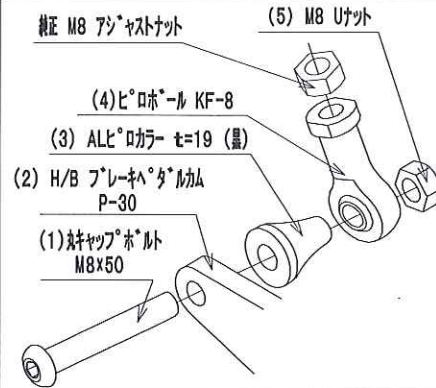
リアマスターシリンダーのピロボールとブレーキペダルカムを車体外側から

1. M8×50丸キャップボルト
2. H/B P-30ブレーキペダルカム
3. ピロカラー t=19
4. ピロボール KF-8
5. M8 Uナット、

の順で組み付けます。

純正マスターシリンダーとペダルカムの組み付けが終わったらM8Uナットを仮締めして、

- ペダルの角度、
  - ブレーキスイッチの引き具合
- を確認します。

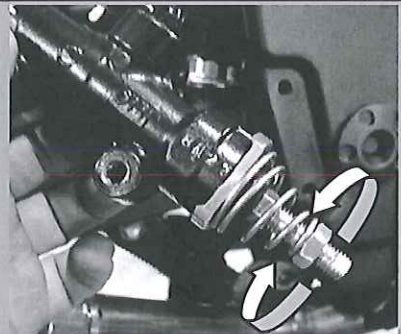


ブレーキペダルの角度調整と同時に、ブレーキランプの点灯を確認しながらブレーキスイッチの引き加減を調整します。

◆  
ブレーキランプの点灯するタイミングを見ながら、純正ブレーキスイッチのアジャストナットを回し、再度調節して下さい。

※ ブレーキペダルの角度が合わない場合は

ピロボールを固定しているM8ジャミナットを緩めてから、ブレーキカムとピロボールを固定している純正M8アジャストナットとM8ボルト・ピロカラーを外し、ピロボールを回転させて調整します。



- ペダルが上向きすぎる場合は…

ピロボールを少しずつ閉めてペダルの先端を下げます

- ペダルが下向きすぎる場合は…

ピロボールを少しずつ緩めてペダルの先端を上げます

各部の調整が終わったら、マスターシリンダーをとめているM8丸キャップボルトを本締めする。軽くペダルを動かして各部の動作を確認する。



ピロボール固定用の純正M8ジャミナットを本締めし、マスターシリンダ固定用のM8丸キャップボルトを上下2本とも本締めします。

尚、取回し後も走行時の各部の干渉・熱等の影響の無い様にブレーキ系の取回しを工夫して取付けて下さい。

◇ ブレーキ側の取付けの最後に…

H/B ブレーキ側の取付け確認して各部の増し締めを行って下さい。



## LH (チェンジ側) の取り付け



▶ チェンジ側STDステップの純正アルミシフトチェンジロッドの両端のM6 ジャミナットを緩め、純正アルミシフトチェンジロッド・純正エンジン側ピロボール・純正チェンジカムを外します。  
 (※ 純正チェンジカムボルトは後で使用します )

▶ STDステップホルダーを車体に固定している純正M8 ボルトを外しSTDステップホルダーを車体から外します。  
 (※STD ステップホルダー取付 M8 ボルトは後で使用します。)

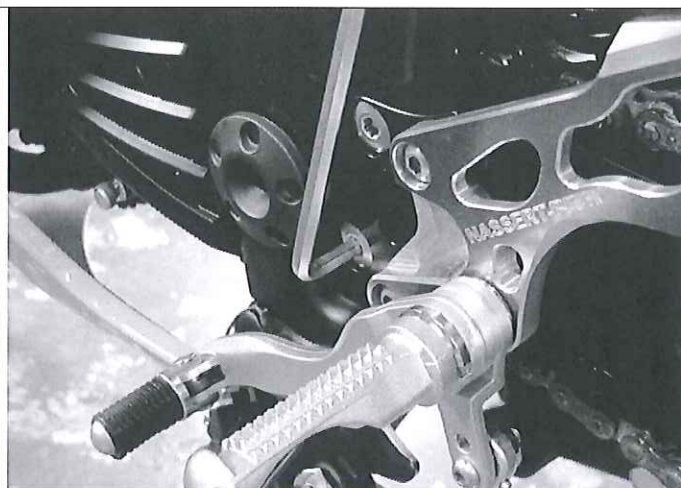


チェンジ側ポジションプレートにH/Bチェンジ側ステップホルダー Assyを取付け、丸キャップボルトM8×15 で仮締めします。

本製品付属のエンジン側のチェンジカム・ピロボールを下向きに取付け、純正M6 チェンジカムボルトで仮締めします。

ポジションプレートごとチェンジ側 Assy の状態で車体側に取付け、純正取付ボルトで本締めします。

(※ 取付け角度は下図を参考にし、ペダルの垂れ角やポジションによって調整してください。)



※ 最初の取付け時は、一番前のポジションで取付けて下さい。走行時は必ず、ご自分に合ったポジションを選択し、チェンジ・ブレーキ両側のポジションが同じである事を確認して下さい。

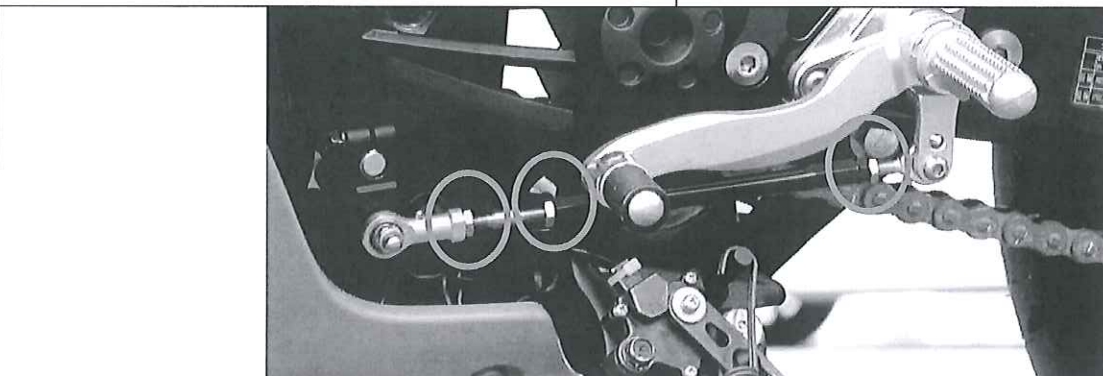
本製品付属のステンレスチェンジロッドをエンジン側ピロボールの逆ネジ穴にステンレスチェンジロッドの逆ネジを締め(8~10mm以上)、M6 ジャミナットを軽く締め仮付けします。  
 ペダル側チェンジカムのピロボールに仮付けされている、アルミチェンジロッドの正ネジ穴に、先程のステンレスチェンジロッドの正ネジを少し(5mm程)かけ仮付けします。

※ 付属のステンレスエクステンションロッドを調整するときは、

- ▶ ステンレス ロッドの 前端 (エンジン側) M6 逆ネジ
- ▶ アルミ チェンジロッドの 前端 (エンジン側) M6 正ネジ
- ▶ アルミ チェンジロッドの 後端 (ペダル側) M6 逆ネジ

※ 2種類のアルミチェンジロッド (125mm、155mm)と 2種類のエクステンション ステンレスチェンジロッド (45mm、53mm)は設定する ポジションやペダルの垂れ角によってネジの かかり量に余裕を持ってを合わせて下さい。

※ それぞれの部分のネジのかかり量が 8~10mm 以上になるように注意して調整して下さい。チェンジロッド等の脱落の原因となります!!

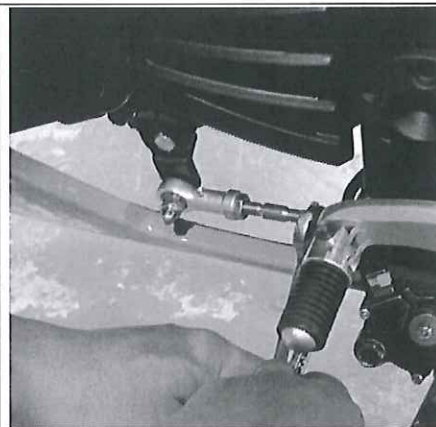




アルミチェンジロッドも回してお好みのペダルの垂れ角に調整して、ペダル位置が決まったらチェンジロッドの M6 ジャミナット(3個)を本締めして下さい。

H/B チェンジペダルカムとペダル側ピロボールを仮締めしている丸キャップボルトをM6 Uナットで本締めする。

エンジン側チェンジカムの純正取付けボルトを本締めする  
 ※ この時、シフトチェンジ操作に不具合が無いか確認して下さい。



停車状態で、シフトチェンジ操作を2～3度行って、シフトフィールとシフトチェンジ動作時の各部の干渉などを確認しながらペダルの角度を再度確認して下さい。

◇ チェンジ側の最後に…  
 H/B チェンジ側の取り付け再確認をして各部の増し締めをして下さい。

ポジションチェンジについて

	BACK	UP	R L	
Pos. 1	30 mm	22 mm		
Pos. 2	42 mm	16 mm		
Pos. 3	40.5 mm	28 mm		
Pos. 4	52.5 mm	25 mm		

》 注意点 《

- ◇ 取付けるマフラーによって、選択できないポジションがありますので御了承下さい。
- ◇ ブレーキ・チェンジ両ペダルの垂れ角の範囲は、ある程度、選択・調整が可能ですが極端な変更は安全な操作の妨げとなりますので、十分注意してください。
- ◇ 必ず、ご自分に合ったポジションを選択し、チェンジ・ブレーキ両側のポジションが同じであることを確認して下さい。
- ◇ 取り付けが終了し、何度か走行された後に、各部のネジを軽く増し締めすることをお奨めします。
- ◇ その後も必ず、各部のメンテナンス、及び増し締りを定期的に行なって下さい。

弊社製品に関するお問い合わせは、

TEL 072 (257) 7600  
 FAX 072 (259) 6600

(株) 日本ビート工業

まで

- ホームページ URL  
<http://www.beet.co.jp/>
- 商品関連 e-mail アドレス  
[sales@beet.co.jp](mailto:sales@beet.co.jp)
- 技術関連 e-mail アドレス  
[support@beet.co.jp](mailto:support@beet.co.jp)

**BEET Web site**

Web サイトを開設しております。  
 左記 URL にてご覧下さい。

# BEET JAPAN

Industry co.,ltd.

〒 591-8014 大阪府堺市北区八下北 3-53

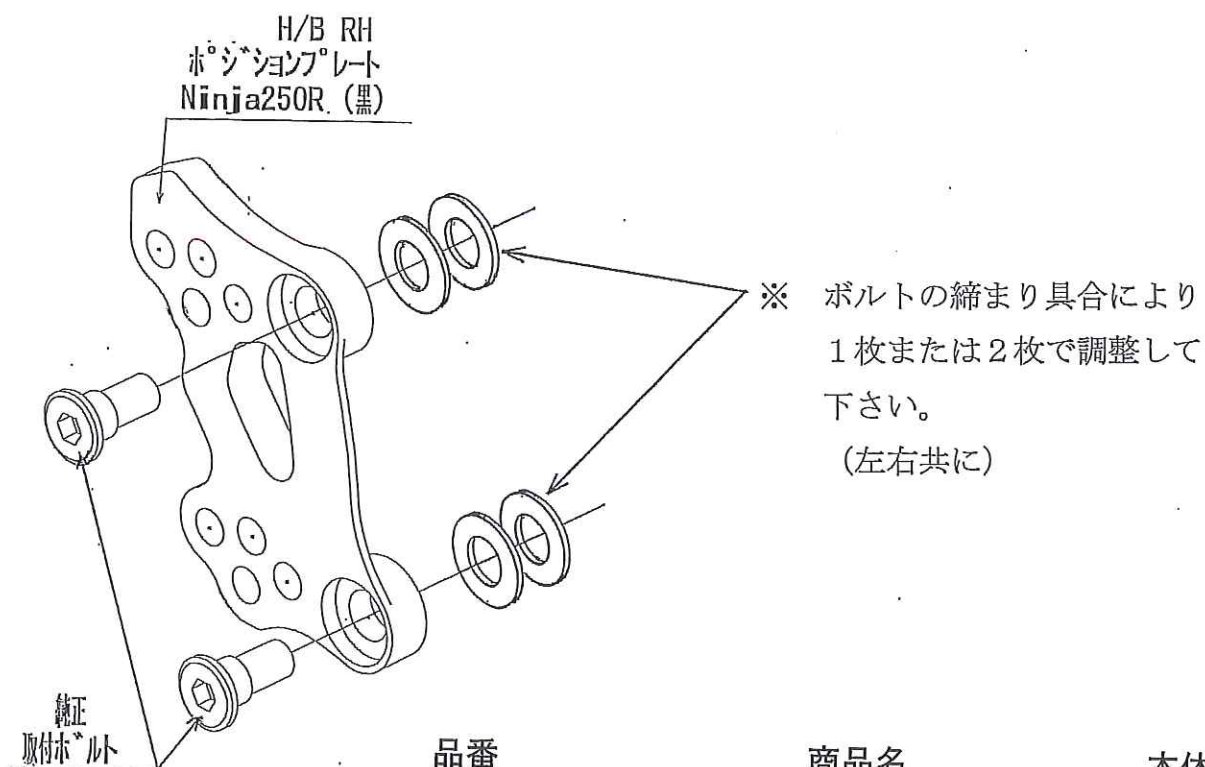
Tel.072-257-7600 Fax.072-259-6600

sales@beet.co.jp http://www.beet.co.jp/

## Ninja250 Hyper Bank 補足説明書

ポジションプレート取り付けの際、フレーム側取り付け穴のタップの深さのばらつきにより、プレートを固定できない車体がまれにあります。

その場合、付属の M8 平ワッシャを、フレームとポジションプレートとの間にに入れて調整して下さい。



品番 9096-K95-30 商品名 H/B オフセットワッシャSET Ninja250/R

本体価格  
500

# BEET JAPAN