

# Ninja H2 SX HyperBank チェンジ側(LH)

[1]H/B LH ポジションプレート Ninja H2 SX

[2]H/B LH メインホルダー - Ninja H2 SX

[4]H/B ステップNo2  
センターナット  
M10 Uナット  
M10平ワッシャー

[24]H/B LHヒールプレート Ninja H2 SX

[23]丸キャップホルト M8X15

[5]  
H/B  
ヘッドスパーサー

[6] H/B 固定式 ステップ軸受け

[13]H/B LH,チェンジヘッド Assy

[14] H/B ステップ軸ナット

[7]H/B チェンジヘッドカム (P-40/50/60)

[15] H/B 固定式 ステップ台

[16]M6 UナットX1

[16]丸キャップ M6X20

[3]丸キャップホルト  
M8X20

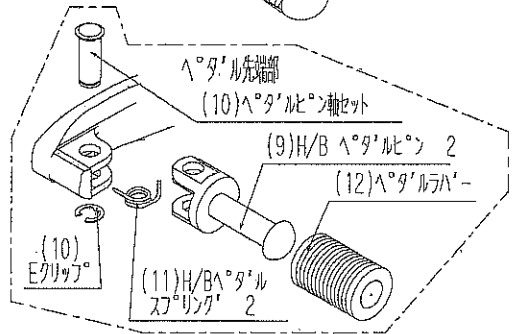
[17]ビロホル KF-6  
(STD使用)

[22]ポジションプレート取付ホルト  
キャップホルトM8X20

[8]H/B LH  
チェンジヘッドスパーサー

[19]アルミチェンジロッド  
L=45mm (黒)

[18]ビロホル KF-6L  
(STD使用)



[20]ステンレスロッド L=130mm

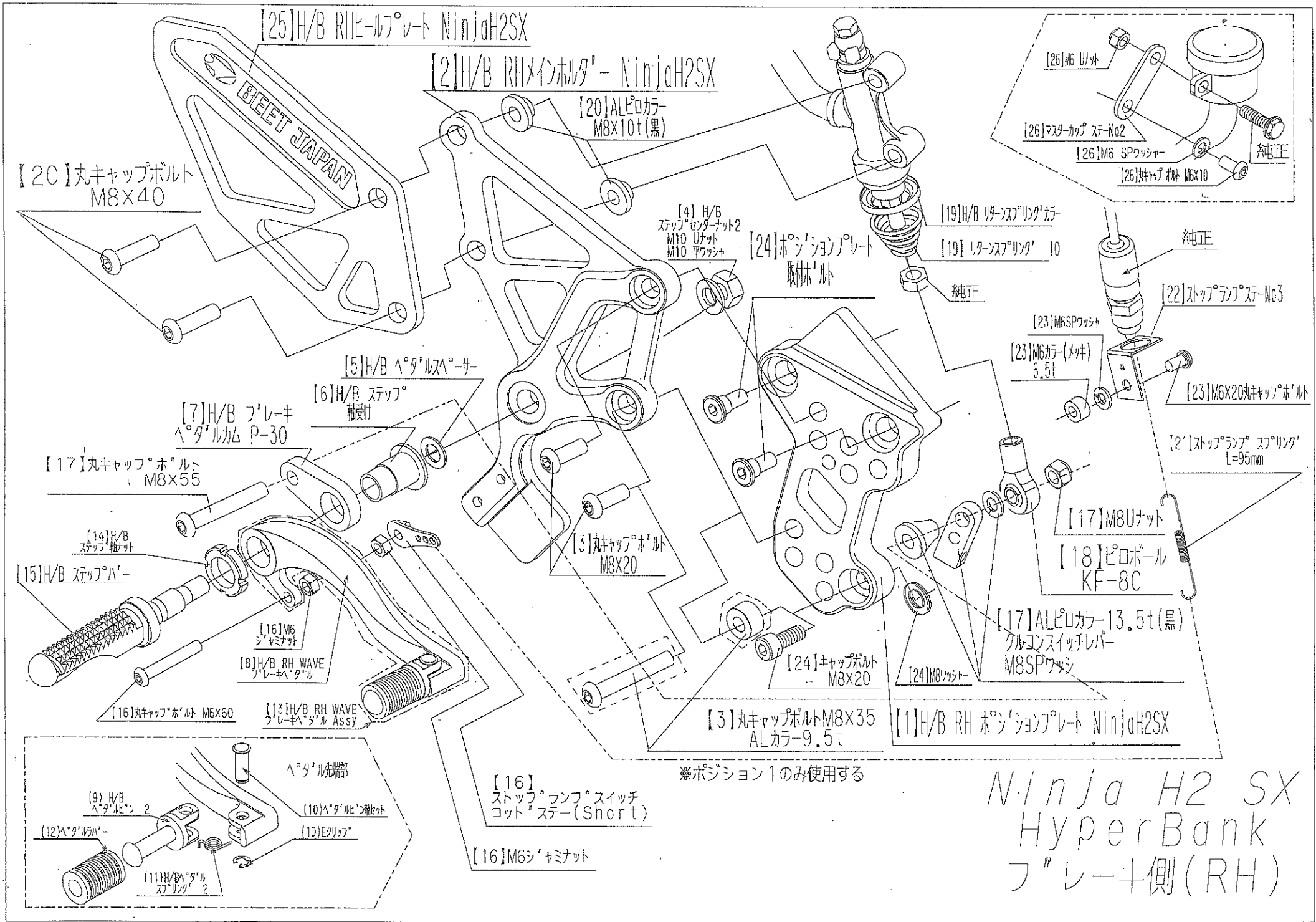
※ポジションにより使用  
( M6 シヤミナット付 )

[21]ステンレスロッド L=150mm

Ninja H2 SX HyperBank チェンジ側 パーツリスト シバ-

見出し No.	コード No.	商品名	定価	見出し No.	コード No.	商品名	定価
LH	9005-KE6-20	H/B LH ASSY Ninja H2 SX		13	9040-001-20	H/B LH, ペダル ASSY SV NO.2	
1	9021-KE6-50	H/B LH ポジションプレート Ninja H2 SX		14	9110-000-00	H/B ステップ軸ナット	
2	9021-KE6-09	H/B LH メインホルダー Ninja H2 SX		15	9053-000-00	H/B ステップ台 SV	
3	9096-KE6-10	H/B ホルダー取付ボルトセット Ninja H2 SX		16	9099-KE6-10	H/B LH, ペダルボルトセット Ninja H2 SX	
4	9086-002-00	H/B ステップセンターナット No.2		17	9060-002-00	ピロボール KF-6	
5	9110-002-00	H/B ペダルスペーサー		18	9061-002-00	ピロボール KF-6L	
6	9110-001-00	H/B ステップ軸受け		19	9063-013-00	アルミチェンジロッド L=45mm (ブラック)	
7	9057-KE6-09	H/B チェンジペダルカム(P-40/50/60)SV		20	9062-009-00	ステンレスチェンジロッド L=130 mm (M6 ジャミナット×2個)	
8	9040-001-21	H/B LH ペダルレバー No.2 SV		21	9062-010-00	ステンレスチェンジロッド L=150 mm (M6 ジャミナット×2個)	
9	9117-001-29	H/B ペダルピン No.2 SV		22	9096-KE6-30	ポジションプレート LH 取り付けボルトセット	
10	9117-000-00	H/B ペダルピン軸セット		23	9120-KE6-30	ヒールガードプレート取り付けボルト セット	
11	9075-005-20	H/B ペダルピン リターンスプリング No.2		24	9120-KE6-10	H/B LH ヒールガードプレート Ninja H2 SX	
12	9032-001-00	ペダルラバーセット					

※ 価格は <http://www.beet.co.jp/price/index.html> で検索いただけます。



[25]H/B RHヒールプレート NinjaH2SX

[2]H/B RHメインホルダー - NinjaH2SX

[20]丸キャップボルト  
M8X40

[20]ALピロカラー  
M8X10t(黒)

[4] H/B  
ステップセンターナット2  
M10 ナット  
M10 平ワッシャー

[24]ポジションプレート  
取付ホルダー

[19]H/B リターンスプリング  
[19] リターンスプリング 10

[26]M6 ナット

[26]マスターカップ ステアNo2

[26]M6 SPワッシャー

[26]決りヤジ ボルト M6X10

純正

純正

[22]ストップランフステアNo3

[23]M6SPワッシャー

[23]M6カラー(メッキ)  
6.5t

[23]M6X20丸キャップボルト

[21]ストップランフ スプリング  
L=95mm

[5]H/B ペダルスパーサー

[6]H/B ステップ  
軸受け

[7]H/B フレキ  
ペダルカム P-30

[17]丸キャップボルト  
M8X55

[13]丸キャップボルト  
M8X20

[17]M8Uナット

[18]ピロボール  
KF-8C

[14]H/B  
ステップナット

[15]H/B ステップハー

[16]M6  
シヤミナット

[8]H/B RH WAVE  
フレキペダル

[13]H/B RH WAVE  
フレキペダル Assy

[16]丸キャップボルト M6X60

[24]キャップボルト  
M8X20

[24]M8ワッシャー

[17]ALピロカラー-13.5t(黒)  
クルコンスイッチレバー  
M8SPワッシャー

[3]丸キャップボルトM8X35  
ALカラー-9.5t

[1]H/B RH ポジションプレート NinjaH2SX

※ポジション1のみ使用する

[16]  
ストップランフスイッチ  
ロットステア(Short)

[16]M6シヤミナット

ペダル先端部

[9] H/B  
ペダルピン 2

[10]ペダルピン軸受け

[12]ペダルハー

[10]Eクリップ

[11]H/Bペダル  
スプリング 2

Ninja H2 SX  
HyperBank  
ブレーキ側(RH)

Ninja H2 SX HyperBank ブレーキ側パーツリスト シルバ

見出し No.	コード No.	商品名	定価	見出し No.	コード No.	商品名	定価
RH	9006-KE6-20	H/B RH ASSY Ninja H2 SX		13	9041-001-20	H/B RH、ブレーキペダル Assy SV NO.2	
1	9022-KE6-50	H/B RH ポジションプレート Ninja H2 SX		14	9110-000-00	H/B ステップ軸ナット	
2	9022-KE6-09	H/B RH メインホルダー Ninja H2 SX		15	9053-000-00	H/B ステップ台 SV	
3	9096-KE6-20	H/B ホルダー取付ボルトセット Ninja H2 SX		16	9101-KE6-00	スイッチロッドステー Set Ninja H2 SX	
4	9086-002-00	H/B ステップセンターナット No.2		17	9099-KE6-20	H/B RH ペダルボルトセット Ninja H2 SX	
5	9110-002-00	H/B ペダルスペーサー		18	9060-005-00	ピロボール R ネジ KF-8C	
6	9110-001-00	H/B ステップ軸受け		19	9072-010-00	H/B ブレーキペダル リターンズpringセット Ninja H2 SX	
7	9058-001-09	H/B ブレーキペダルクム(P-30)SV		20	9113-KE6-00	リアブレーキマスターシリンダー取付ボルトセット Ninja H2 SX	
8	9041-001-21	H/B RH ペダルレバー No.2 SV		21	9071-002-00	ブレーキランプスプリング No.7 (L=92mm)	
9	9117-001-29	H/B ペダルピン No.2 SV		22	9105-004-00	ストップ ランプ スイッチステー No.3	
10	9117-000-00	H/B ペダルピン軸セット		23	9106-KE6-00	ストップ ランプ スイッチステー取付ボルトセット Ninja H2 SX	
11	9075-005-20	H/B ペダルピン リターンズpring No.2		24	9096-KE6-40	ポジションプレート RH 取付ボルトセット	
12	9032-001-00	ペダルラバーセット		25	9120-KE6-20	H/B RH ヒールガードプレート Ninja H2 SX	
				26	9076-KE6-00	マスターカップ オフセットステー セット	

※ 価格は <http://www.beet.co.jp/price/index.html> で検索いただけます。