



BEET 政府認証マフラー

NASSERT Evolution Type II SLIP-ON

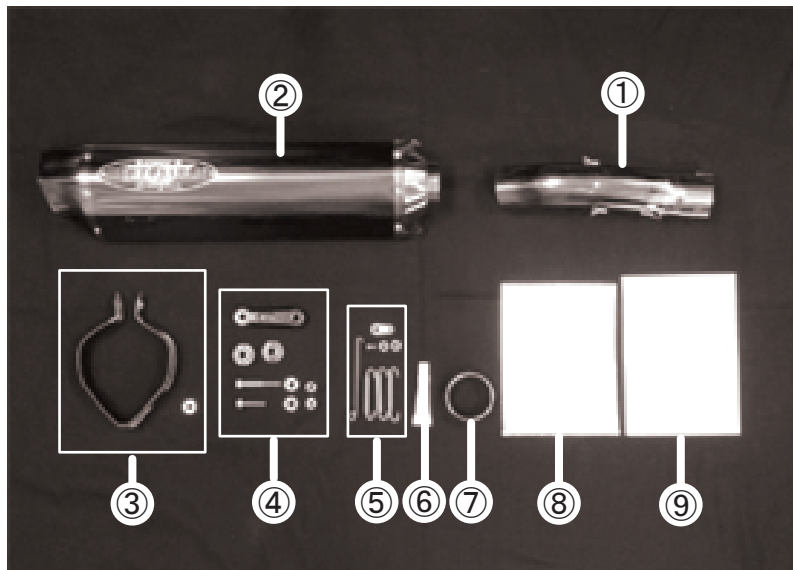
KAWASAKI Ninja H2SX / H2SX SE ('18)

取扱説明書

▲ 注意 作業前に必ずお読み下さい。

パッケージの内容を下の写真でご確認下さい。

- 取り付け作業に関しましては、設備の整ったバイクショップ又は、パーツショップに作業依頼することをお勧めします。
- 取り付け作業者は、必ず取り付け説明の各項目、注意事項、部品構成を理解した上で、作業を進めてください。
- 作業をされたショップの作業者は、ノーマルパーツ及び説明書などは必ずユーザーの方へお渡し下さい。



①	テールパイプ	⑥	耐熱シリコン
②	サイレンサー	⑦	ジョイントガスケット
③	サイレンサーバンドセット	⑧	遮熱シート
④	サイレンサーステーセット	⑨	保証書セット
⑤	スプリングセット		

I ナサートスリップオンマフラー取り付け準備

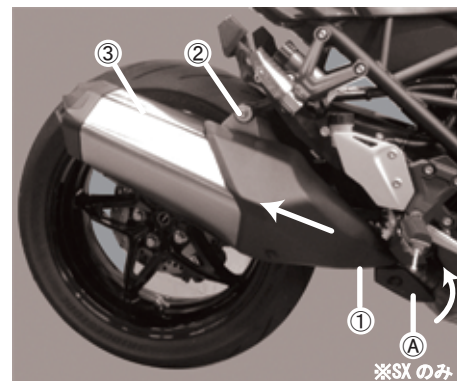
【サイレンサーの取り外し】

- ① クランプボルトを緩めます。
- ② サイレンサー取付ボルトを外します。
- ③ サイレンサーを後方へ取り外します。

※①のクランプはナサートマフラー取付時に使用します。

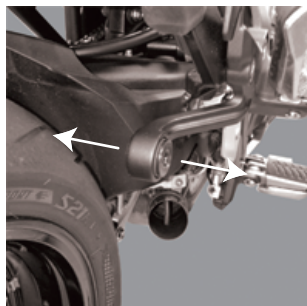
※H2SX はカバー④を取り外します。

(ボルトを外し、カバーを反時計回りに回して取り外します。)



【サイレンサーステーの取り付け】

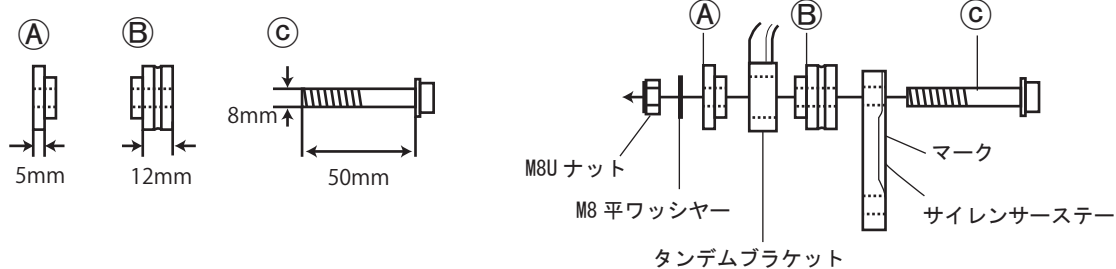
- ノーマルダンパーラバー、カラーを取り外します。



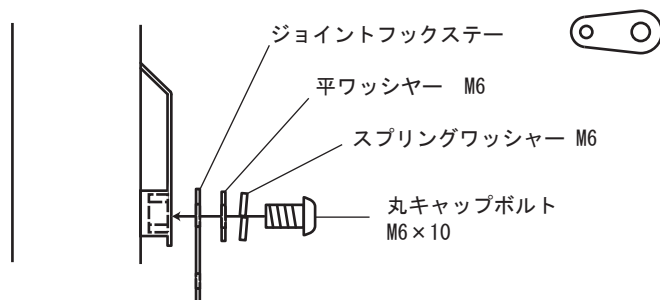
- 付属のダンパーカラーサイレンサーステーを取り付け仮締めしておきます。



上から見た図

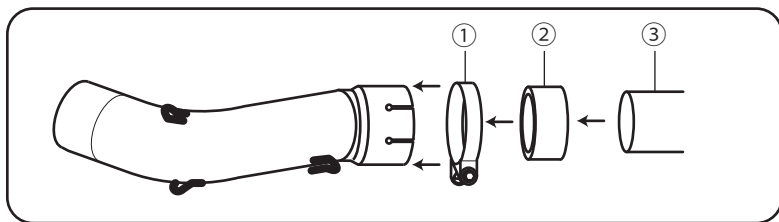


【ジョイントフックステーの取り付け】



II ナサートスリップオンマフラー取付け 1

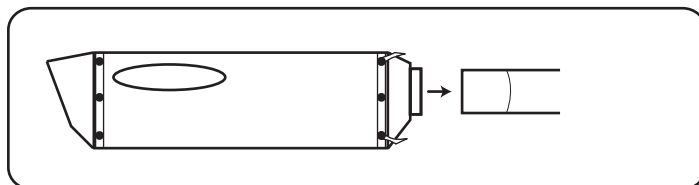
【テールパイプの取付け】



- テールパイプにノーマルサイレンサーから外したクランプバンド①を取り付けます。
(ボルトは仮締め状態にしておきます。)
ジョイントガスケット②を取付け
ノーマルエキゾーストパイプ③に差し込みます。
(ボルトはまだ締め付けません。)

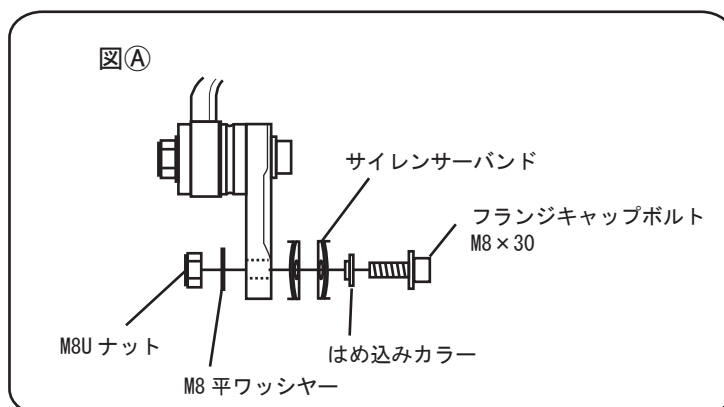
【サイレンサーの取付け 1】

- サイレンサーを取り付けます。 ※耐熱シリコンを少量塗布します。



【サイレンサーの取付け 2】

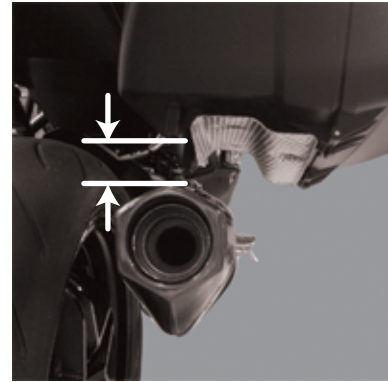
- サイレンサーにサイレンサーバンドを通し
サイレンサーバンドを図Aのように取り付け
仮締めしておきます。



II ナサートスリップオンマフラー取付け 2

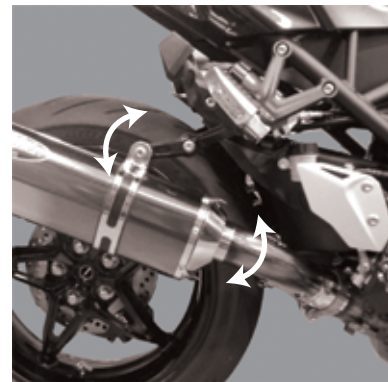
【パニアケースとのクリアランス確認】

- 仮締めの際でパニアケースを取付け、サイレンサーと十分なクリアランスがあるか確認します。
- パニアケースと接触、又はクリアランスが少ない場合サイレンサーステーの角度、テールパイプのひねりを調整してクリアランスを確保します。

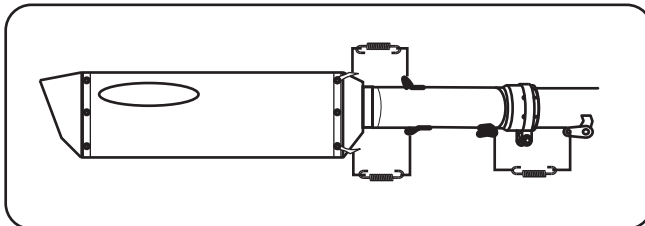


- !** パニアケースと接触、又はクリアランスが少ない状態で走行すると、パニアケース本体及びパニアケース積載物に損傷をあたえます。

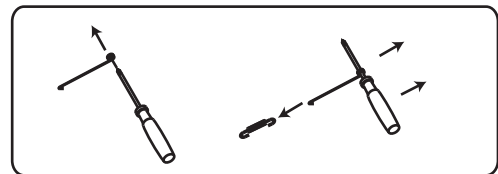
※付属の遮熱シートはハサミ等で適当な大きさに切断してパニアケース裏側のサイレンサーと近い場所にご使用ください。



- スプリングを取り付けます。

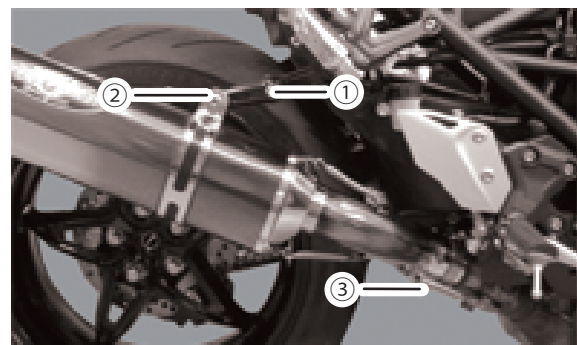


スプリングツール



【本締め】

- ①②③の順に本締めします。



- 各部ボルト、ナットの締め忘れがないか、干渉しているところがないか再度確認します。
- 本締めが完了したらエンジンを始動する前に、マフラー全体をパーツクリーナー等で脱脂します。

! 油分がついたままマフラーに熱が入ると焼色にムラが生じます。

- エンジンを始動し排気漏れがないか確認します。

! エンジンを始動するときは、換気のよい所で行ってください。

- すべてのボルト・ナットは定期的にチェック、増し締めを行ってください。