

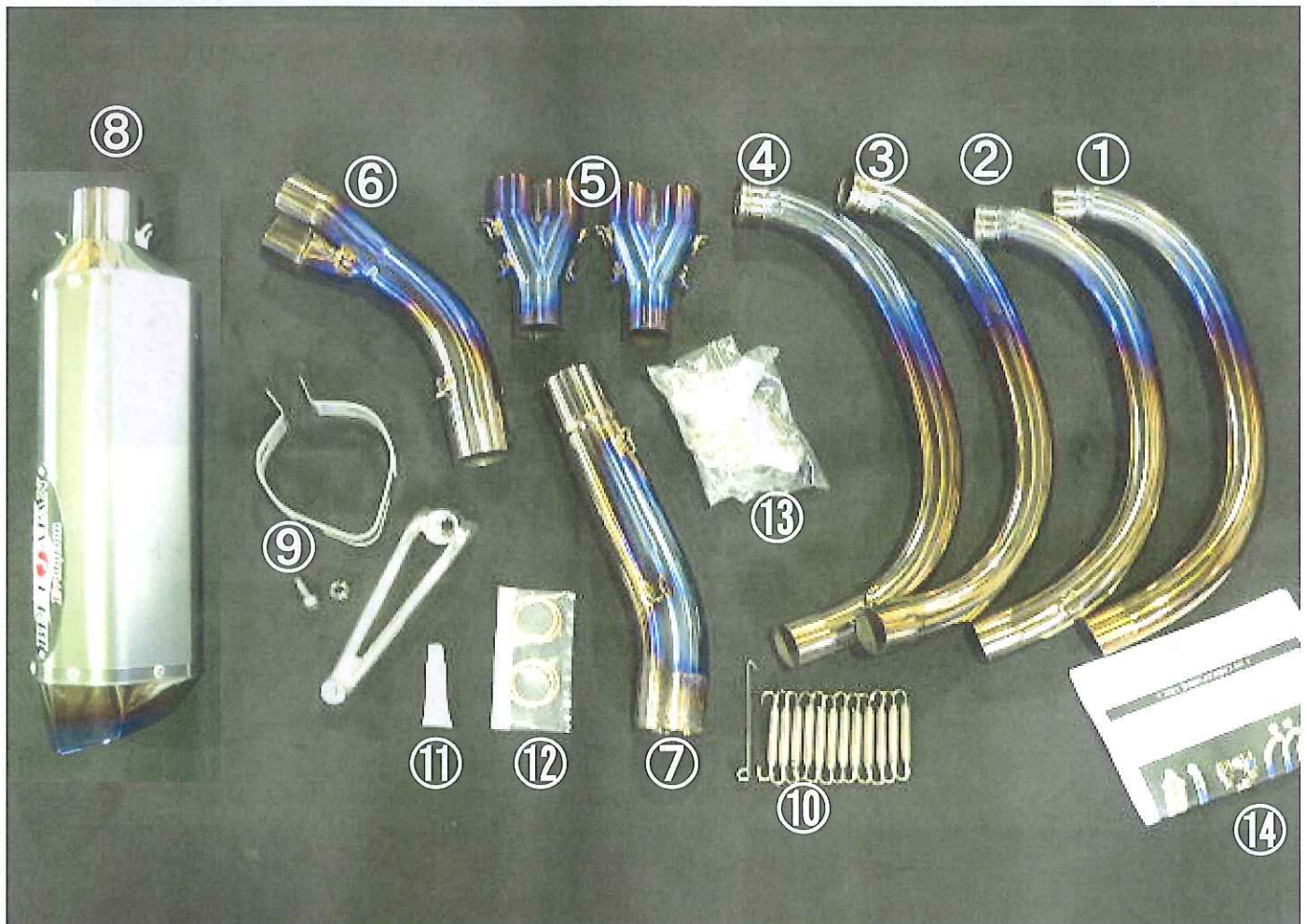
'09~ ZRX1200 DAEG NASSERT 3D UP Evo II J M C A

取り付け説明書

< 注意！ 作業前に必ずお読み下さい >

I. まず、パッケージの内容を下の写真でご確認ください。

- 取り付け作業に関しては、設備の整ったバイクショップ又は、パーツショップに作業依頼することをお勧めします。
- 取り付け作業者は、必ず取り付け説明の各項目 注意事項 部品構成を理解した上で、作業を進めてください。
- 作業をされたショップの作業者は、ノーマルパーツ及び説明書などは、必ずユーザーの方へお渡しください。



①②③④ エキパイ	⑩ マフラー Springs セット
⑤ 集合部A	⑪ 耐熱シリコン
⑥ 集合部B	⑫ エキパイガスケット
⑦ テールパイプ	⑬ タンデムキット
⑧ E v o IIサイレンサー	⑭ 保証書セット
⑨ E v oサイレンサー取付部品	その他 タイラップ 2個

II. ナサートマフラーの取付け。

※ タンデムキットの取付けは、別紙参照して下さい。

(1) ノーマルマフラー・ノーマルタンデムブラケットを取り外します。

右側サイドカバー・シートカウルを取り外してから、排気デバイスワイヤー・O₂センサーを取り外します。



(2) エキパイガasketを付属の新品にします。

(3) 1番2番エキパイを集合部Aに差込み、スプリング引きして ノーマルエキパイ取付ナット・フランジを使って、車体に取り付けます。

(4) 4番3番エキパイも同じようにして、車体に取り付けます。



- (5) テールパイプを集合部Bに差込み、スプリング引きしてから、集合部BにO₂センサーを取付けて（本締め）集合部Aに差込み、スプリング引きします。
- (6) 付属のアルミステーを仮止めします。



- (7) テールパイプにサイレンサーを差込み、スプリング引きして、付属のサイレンサーバンド・ハメ込みカラー・M8ボルトで、仮止めします。



ハメ込みカラーをサイレンサーバンド取付け穴に、はめ込んで、M8ボルトで仮止めします。

III. 調整・本締め。

- (1) サイレンサーの出口の向きを整えてから、各部のクリアランスを確認して、各部ボルトを本締めして再度、各部クリアランスを確認します。
- (2) O₂センサーのコードを、付属のタイラップで固定してカプラーを差込み、配線をまとめます。

タイラップで配線を固定します。



(3) サイドカウル・シートカウルを取付けます。

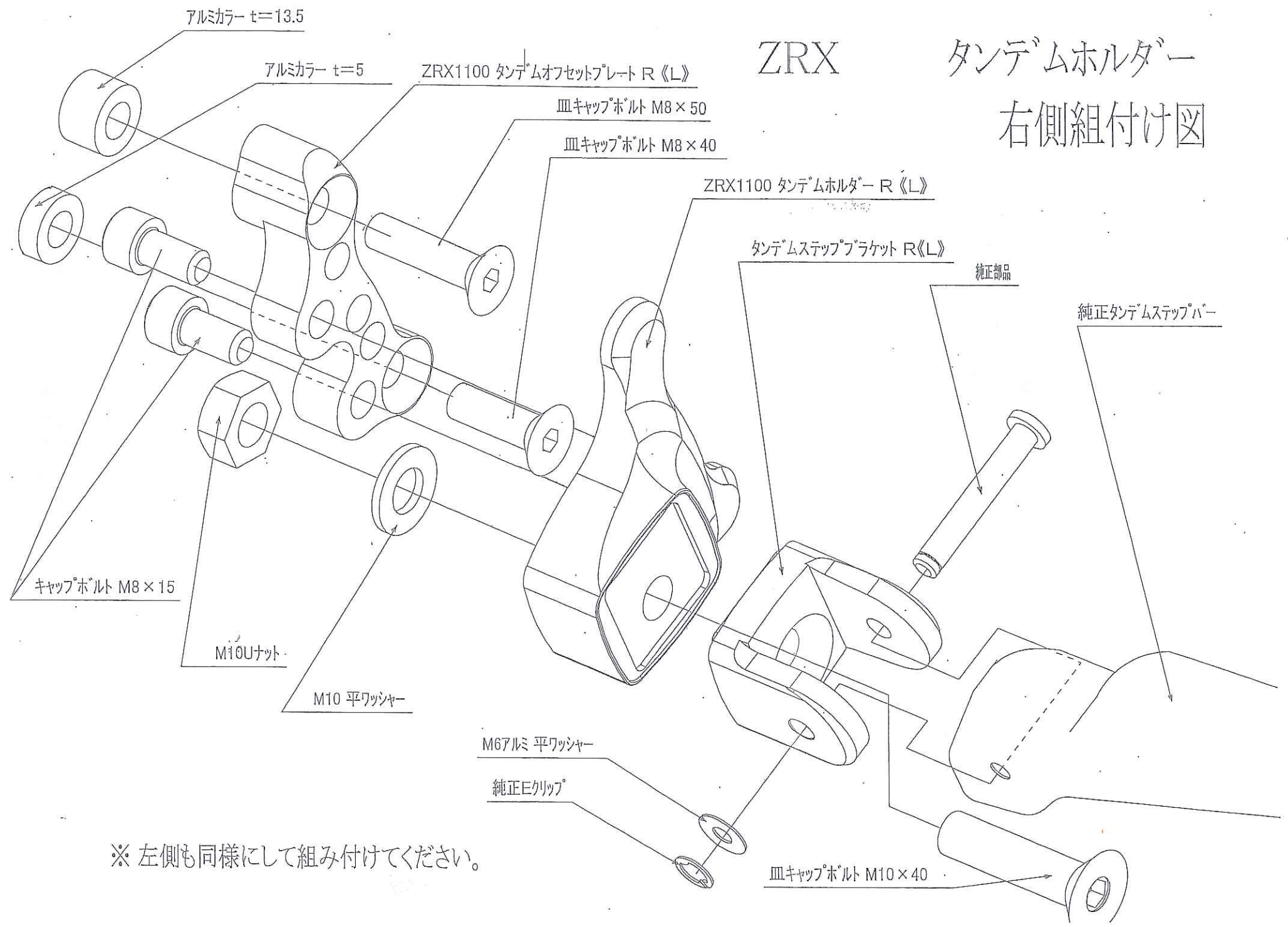
(4) マフラー全体をパーツクリーナーなどでキレイに拭きあげて、エンジンをかけて排気漏れがないか等、確認して終了です。



ZRX

タンデムホルダー

右側組付け図



※ 左側も同様にして組み付けてください。