

# 09 ZRX1200 DAEG J M C A NASSERT 3D

取り付け説明書

< 注意！ 作業前に必ずお読み下さい >

I. まず、パッケージの内容を下の写真でご確認ください。

- 取り付け作業に関しては、設備の整ったバイクショップ又は、パーツショップに作業依頼することをお勧めします。
- 取り付け作業者は、必ず取り付け説明の各項目 注意事項 部品構成を理解した上で、作業を進めてください。
- 作業をされたショップの作業者は、ノーマルパーツ及び説明書などは、必ずユーザーの方へお渡しください。



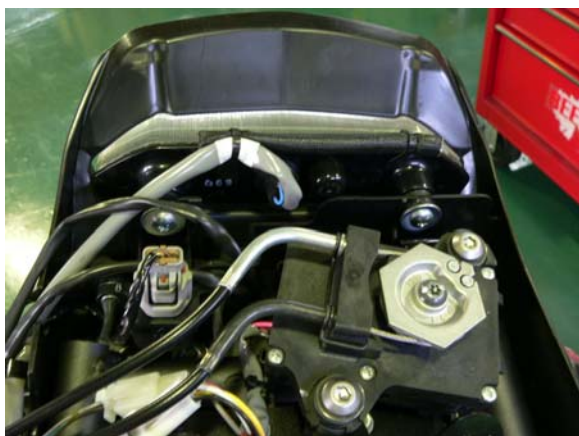
|              |               |
|--------------|---------------|
| ①②③④ エキパイ    | ⑩ マフラスプリングセット |
| ⑤ 集合部A       | ⑪ 耐熱シリコン      |
| ⑥ 集合部B       | ⑫ タイラップ       |
| ⑦ テールパイプ     | ⑬ エキパイガスケット   |
| ⑧ サイレンサー     | ⑭ タンデムキット     |
| ⑨ サイレンサー取付部品 | ⑮ 保証書セット      |

## II. ナサートマフラーの取付け。

※ タンデムキットの取付けは、別紙参照して下さい。

(1) ノーマルマフラー・ノーマルタンデムブラケットを取り外します。

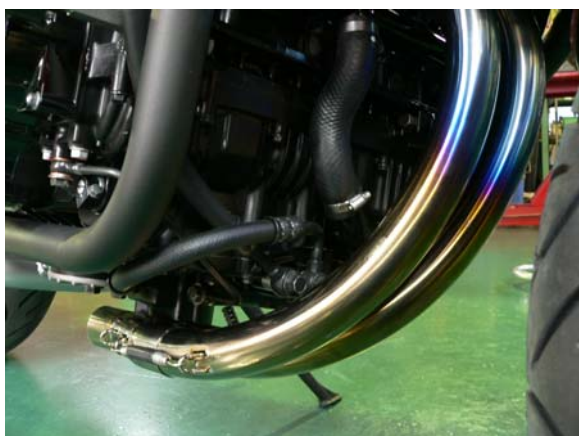
右側サイドカバー・シートカウルを取り外してから、排気デバイスワイヤー・O2センサーを取り外します。



(2) エキパイガasketを付属の新品にします。

(3) 1番2番エキパイを集合部Aに差込み、スプリング引きして ノーマルエキパイ取付ナット・フランジを使って、車体に取り付けます。

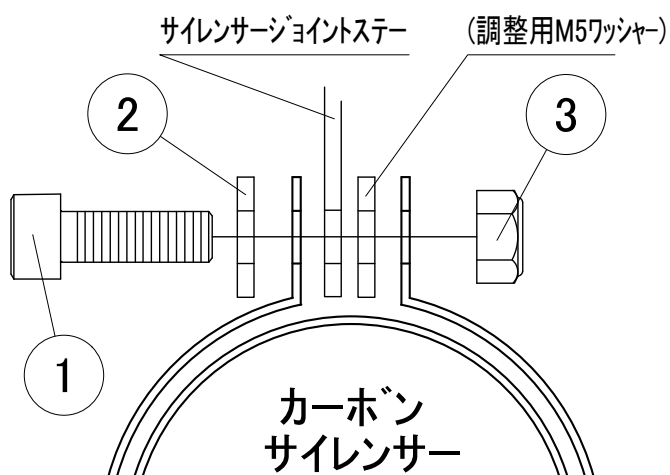
(4) 4番3番エキパイも同じようにして、車体に取り付けます。



- (5) テールパイプを集合部Bに差込み、スプリング引きしてから、集合部Bに  
O 2センサーを取付けて（本締め）集合部Aに差込み、スプリング引きします。
- (6) 付属のアルミステーを仮止めします。



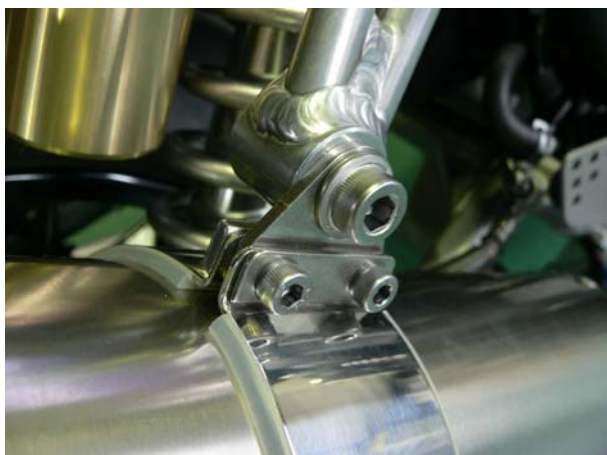
- (7) サイレンサーにバンドとジョイントステーを、下図を参考に仮組して下さい。  
※ サイレンサーバンドのボルトは、締め付けずにバンドがまわる程度にして下さい。



- ① キャップボルトM5×15
- ② プレート(2穴)
- ③ ナットプレート(2穴)

☆ チタン系サイレンサーの場合は、サイレンサーとサイレンサーバンドの間にバンドガスケットが入りますが、バンドガスケットとサイレンサーの間に、水をふきかけるとサイレンサーバンドを動かしやすくなります。

- (8) 仮組したサイレンサーをテールパイプに差込み、スプリング引きしてから 付属のM8 ボルトでアルミステーに取付けます。



### Ⅲ. 調整・本締め。

- (1) サイレンサーの出口の向きを整えてから、各部のクリアランスを確認して、各部ボルトを本締めして再度、各部クリアランスを確認します。
- (2) O2センサーのコードを、付属のタイラップで固定してカプラーを差込み、配線をまとめます。

タイラップで配線を固定します。



- (3) サイドカウル・シートカウルを取付けます。
- (4) マフラー全体をパーツクリーナーなどでキレイに拭きあげて、エンジンをかけて排気漏れがないか等、確認して終了です。



# BEET *NASSERT* Dyno Data



# BEET

- ホームページアドレス <http://www.beet.co.jp/>
- メールアドレス
  - 商品関連 [sales@beet.co.jp](mailto:sales@beet.co.jp)
  - 技術関連 [support@beet.co.jp](mailto:support@beet.co.jp)

製品に関するお問い合わせは、  
〒591-8014 大阪府堺市北区八下北 3-53 (株) 日本ビート工業 までどうぞ。

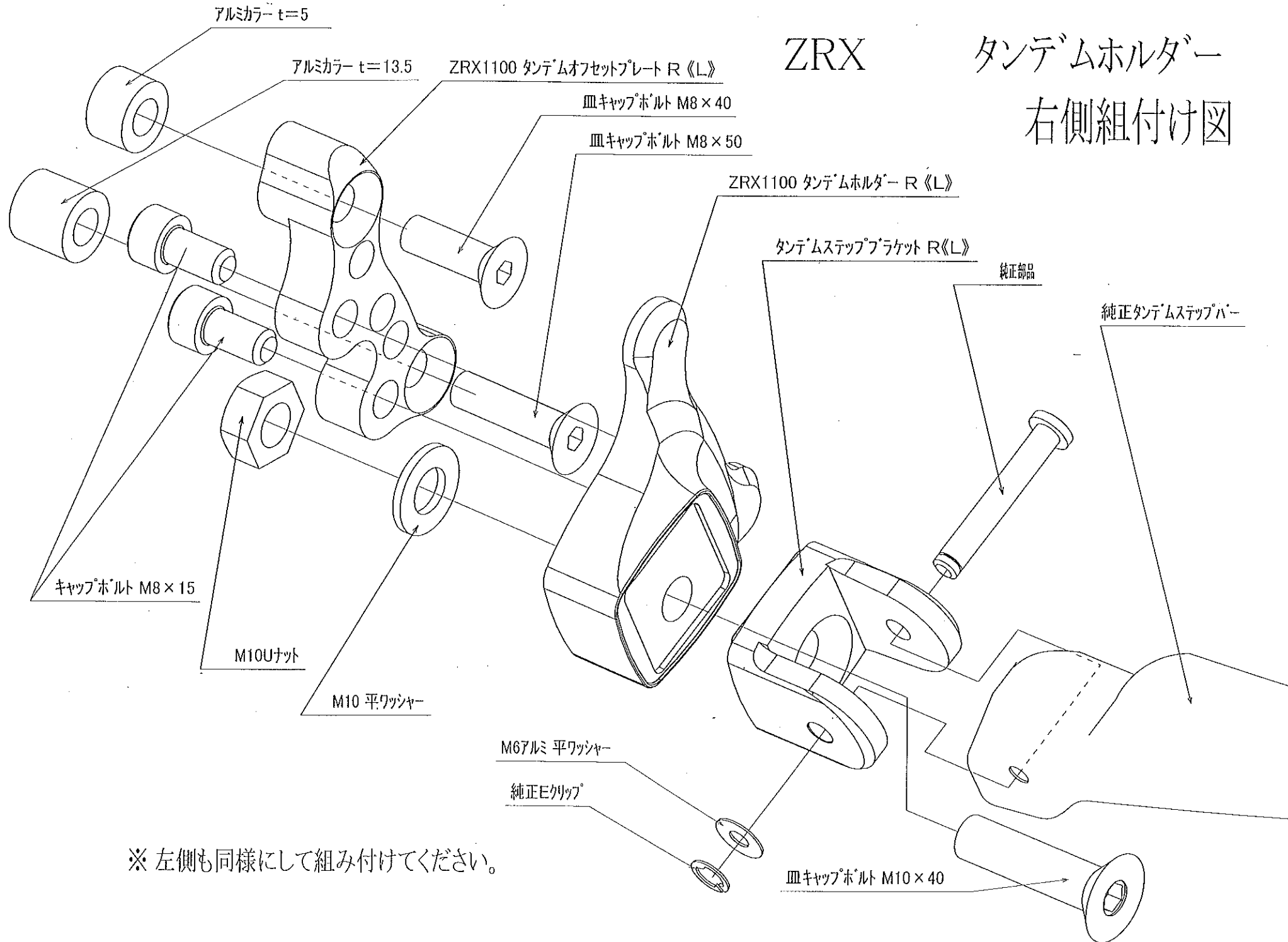
Tel **072-257-7600** Fax **072-259-6600**

BEET JAPAN INDUSTRY CO., LTD.

ZRX

タンデムホルダー

右側組付け図



※ 左側も同様にして組み付けてください。