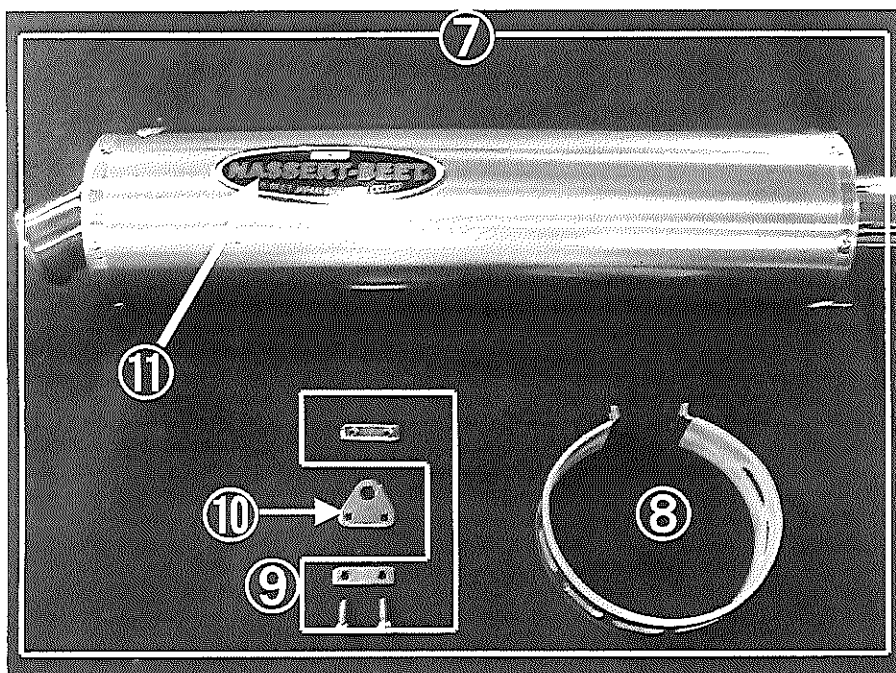
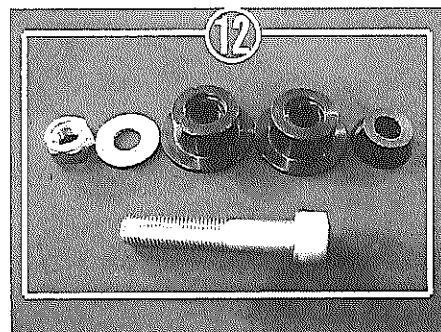
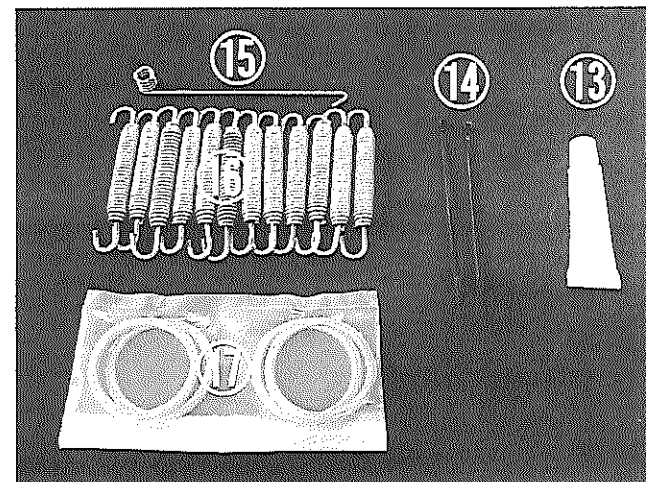
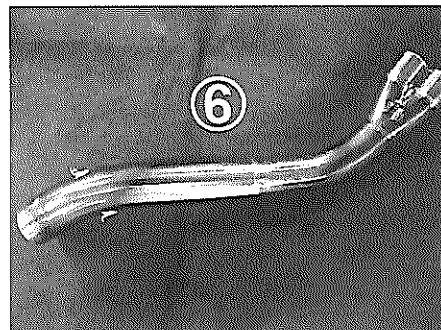
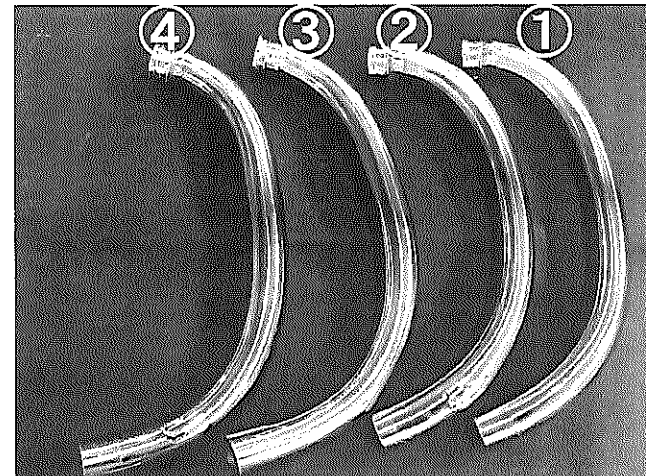
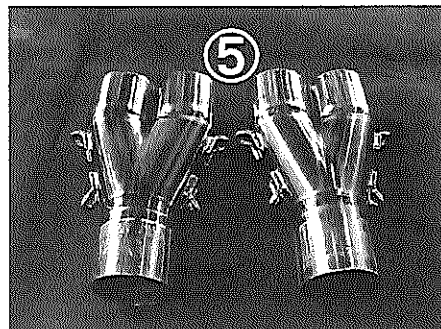


'09 ZRX1200 DAEG NASSERT-3D STD JMCA



見出 NO	コードNO	商 品 名	単 価	使用 個数	見出 NO	コードNO	商 品 名	単 価	使用 個数
1	8010-K99-01	エキパイ1番		1	13	8300-000-30	耐熱シリコン		1
2	8010-K99-02	エキパイ2番		1	14	8306-000-01	タイラップセット (小)		1
3	8010-K99-03	エキパイ3番		1	15	8313-000-00	スプリングツール		1
4	8010-K99-04	エキパイ4番		1	16	8313-002-00	マフラーズプリング		12
5	8010-K99-05	集合部A		2	17	8310-003-00	エキパイガスケットセット (No. 3)		1
6	8108-K99-55	テールパイプ(02ボス付)(触媒付)		1					
7	8229-K99-50	TIサイレンサー (φ120×480L)		1					
7	8229-K99-BL	BTIサイレンサー (φ120×480L)		1					
8	8256-120-50	サイレンサーハント (Ti用)(φ120)		1					
8	8256-120-00	サイレンサーハント (Ca用)(φ120)		1					
9	8309-000-05	バンドボルトセット (Ti用)(φ120)		1					
9	8309-000-01	バンドボルトセット (Ca用)(φ120)		1					
10	8312-K99-55	サイレンサージョイントステー(NO, 39)		1					
11	0707-NR1-03	エンブレム (大)(赤)		1					
12	8309-K48-50	サイレンサー取付ボルト・カラーセット		1					
<p>表記金額に送料及び消費税は含まれておりません。</p>									