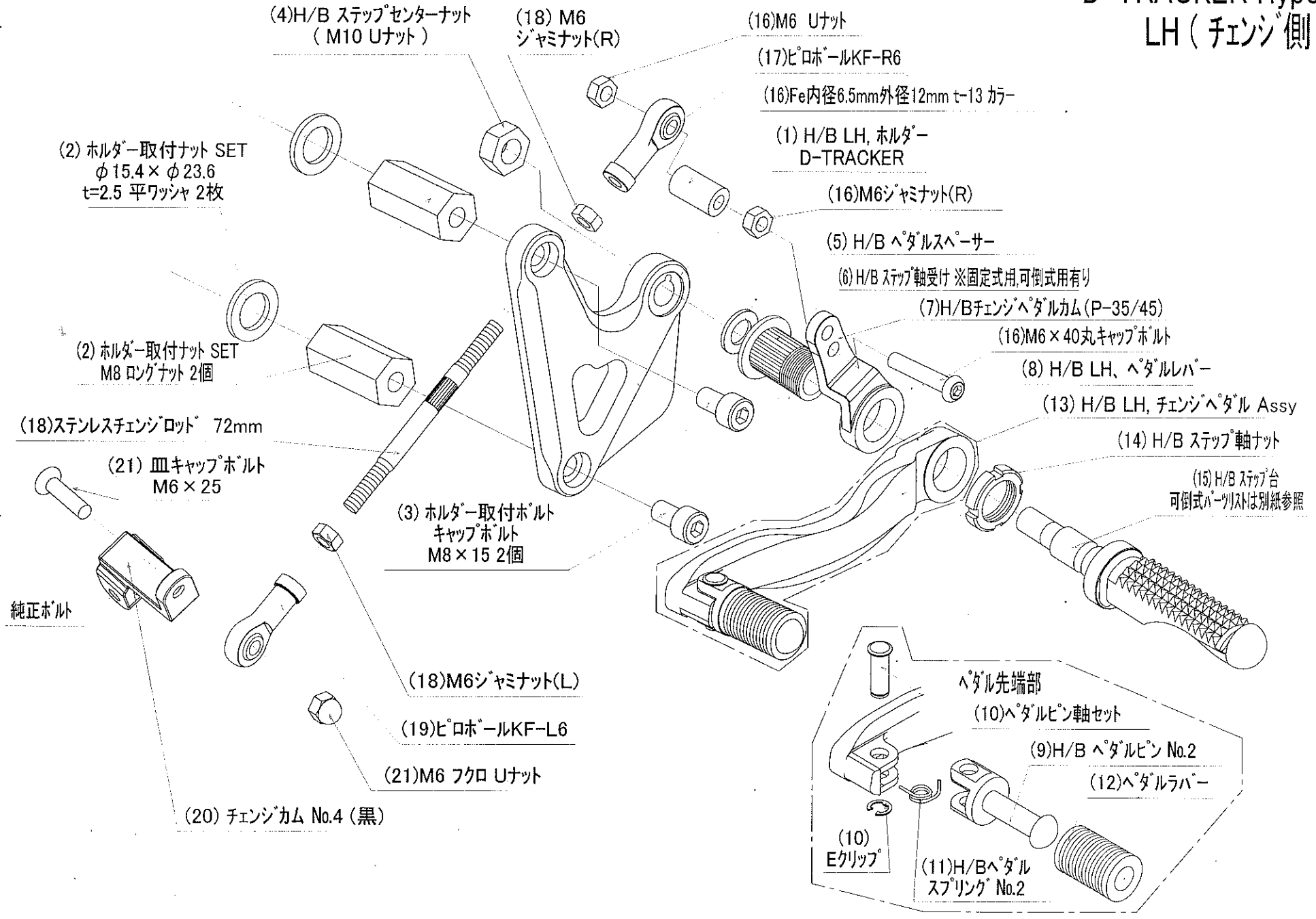


D-TRACKER HyperBank LH (チェンジ側)



D-TRACKER HyperBank チェンジ側 パーツリスト シルバー

| 見出No. | コードNo. | 商品名 | 定価 | 見出No. | コードNo. | 商品名 | 定価 |
|-------|-------------|----------------------------|----|-------|-------------|--------------------------|----|
| LH | 9005-K38-20 | H/B LH、Assy DトラッカーSV | | 11 | 9075-005-20 | H/B ペダルピン リターンスプリング No.2 | |
| 1 | 9021-K38-09 | H/B LH、ホルダー DトラッカーSV | | 12 | 9032-001-00 | ペダルラバーセット | |
| 2 | 9096-K38-10 | H/B LH、ホルダー取り付けナット SET | | 13 | 9110-000-00 | H/B ステップ軸ナット | |
| 3 | 9096-K38-20 | H/B ホルダー取付けホルト | | 14 | 9053-000-00 | H/B ステップ台 SV | |
| 4 | 9086-002-00 | H/B ステップセンターナット No.2 | | 15 | 9040-001-20 | H/B LH、ペダル Assy SV | |
| 5 | 9110-002-00 | H/B ペダルスペーサー | | 16 | 9099-K38-10 | H/B LH、ペダルホルトセット | |
| 6 | 9110-001-00 | H/B ステップ軸受け | | 17 | 9060-002-00 | ピロボール KF-R6 | |
| 7 | 9057-K38-09 | H/B チェンジペダルカム (P-35・45) SV | | 18 | 9062-004-00 | ステンレス チェンジロッド L=72 mm | |
| 8 | 9040-001-21 | H/B LH ペダルラバー No.2 SV | | 19 | 9061-002-00 | ピロボール KF-L6 | |
| 9 | 9117-001-29 | H/B ペダルピン No.2 SV | | 20 | 9065-004-00 | チェンジカム No.4 (黒アルマイト) | |
| 10 | 9117-000-00 | H/B ペダルピン軸セット | | 21 | 9089-K38-00 | H/P チェンジカムホルトセット | |

D-TRACKER HyperBank RH (ブレーキ側)

(1) H/B RH, ホルダー
D-TRACKER

(21) マスターシリンダー
取付ホルト M6×20
丸キャップホルト 2個

(6) H/B ヘダルスパーサー

(7) H/B ステップ軸受け
(注)ステップ固定式用可倒式用有り

(8) H/B ブレーキ
ヘダルカム P-30

(17) M8×45 丸キャップホルト

(14) H/B ステップ車軸ナット

(15) H/B ステップ台

可等式ハブリストは別紙参照

(20) M6
ジャミナット 2個

(9) H/B RH,
ヘダルレバー No.2

(20) M6×40
丸キャップホルト

(16) H/B RH,
ブレーキヘダル Assy No.2

(4) ホルダー取付ホルト
キャップホルト M8×15 2個

(18) ピロボール
KF-8C

(5) ステップセンターナット
(M10 Uナット)

純正

(24) HB ヘダル
リターンスプリングカラー

(24) HB ヘダル
リターンスプリング
No. 10

(20) M6
ジャミナット 2個

(20) スイッチ
ロッドステー (Short)

(2) ホルダー
取付け
スイングアーム
ピンボット

純正

(17) M8
Uナット

(17) ピロカラー
t=14

純正

(22) ストップランプ
スイッチステー No.3

(23) 丸キャップホルト
M6×8

(23) M6 スプリング
ワッシャ

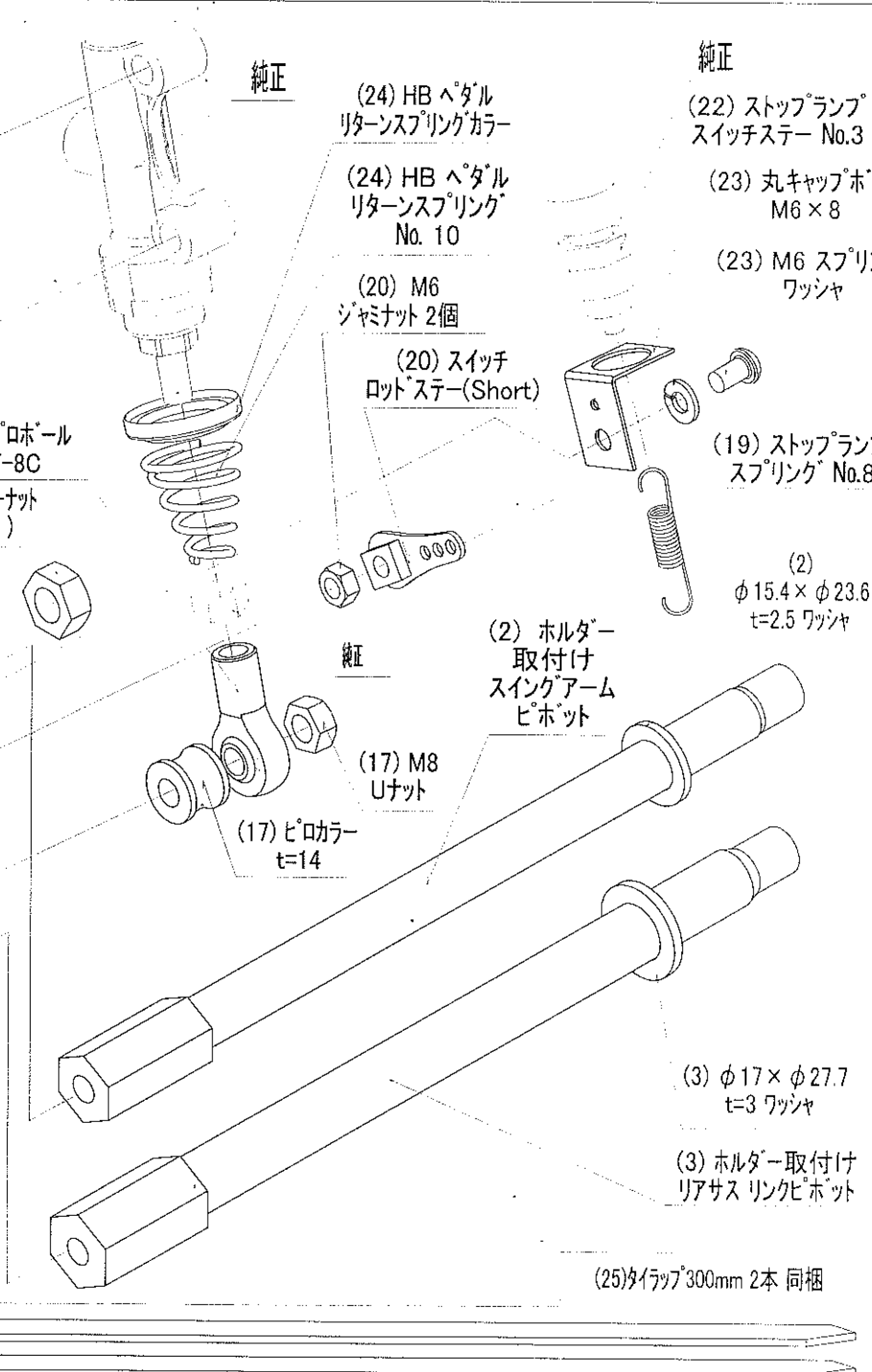
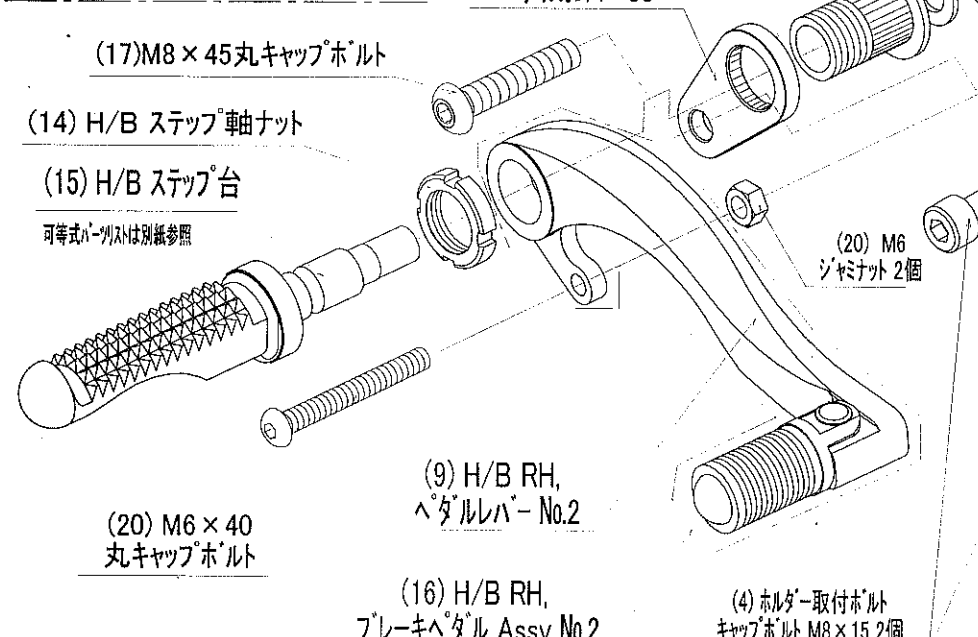
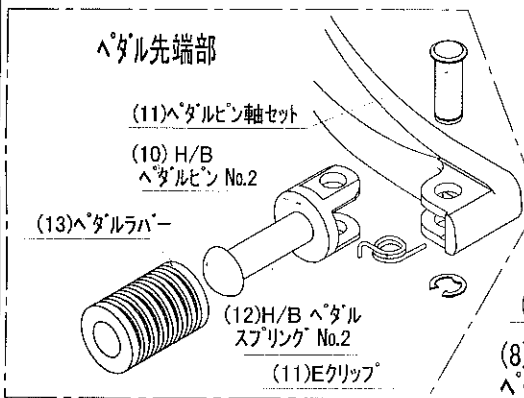
(19) ストップランプ
スプリング No.8

(2)
φ15.4×φ23.6
t=2.5 ワッシャ

(3) φ17×φ27.7
t=3 ワッシャ

(3) ホルダー取付け
リアサス リンクピンボット

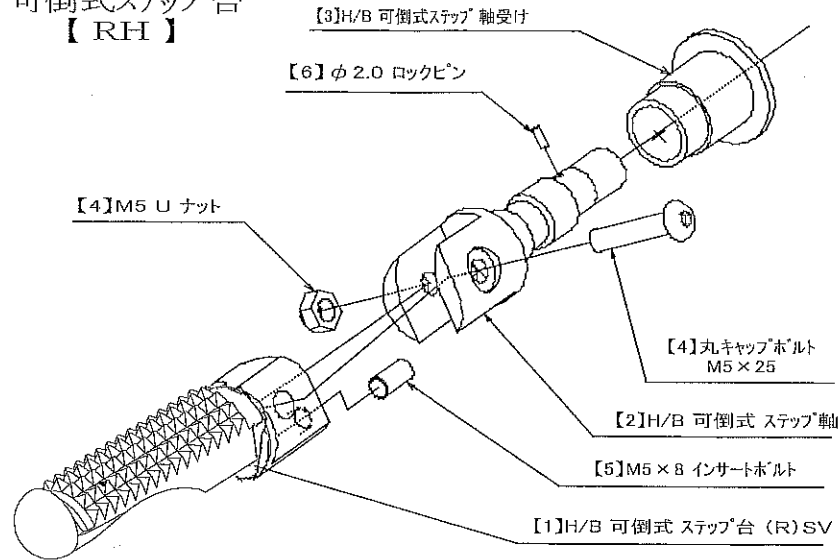
(25) タイラップ 300mm 2本 同梱



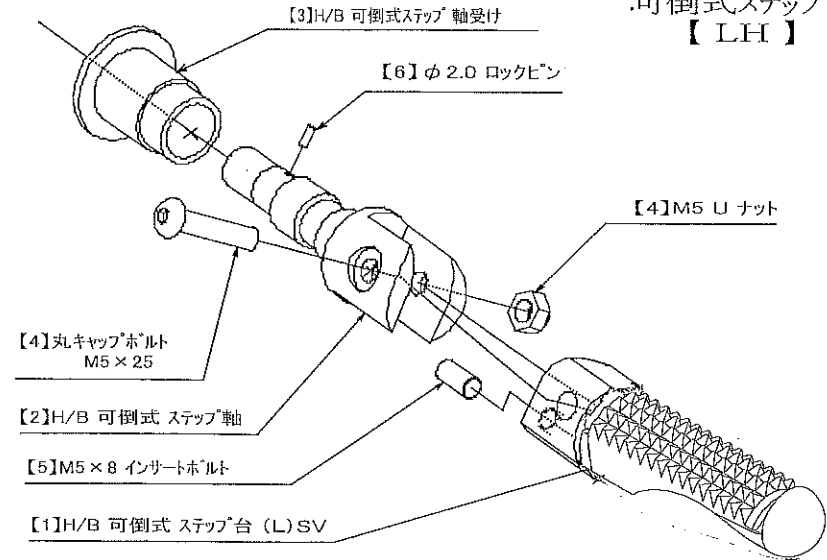
D-TRACKER HyperBank ブレーキ側 パーツリスト シルバー

| 見出No. | コードNo. | 商品名 | 定価 | 見出No. | コードNo. | 商品名 | 定価 |
|-------|-------------|---------------------------------------|----|-------|-------------|--|----|
| RH | 9006-K38-20 | H/B RH、Assy DトラッカーSV | | 13 | 9032-001-00 | ペダルレバーセット | |
| 1 | 9022-K38-09 | H/B RH、ホルダー DトラッカーSV | | 14 | 9110-000-00 | H/B ステップ軸ナット | |
| 2 | 9096-K38-30 | ホルダー取付 スイングアーム ピボット 内径 15 mm ワッシャ | | 15 | 9053-000-00 | H/B ステップ台 SV | |
| 3 | 9096-K38-40 | ホルダー取付 リアサス リンク ピボット 内径 17 mm ワッシャ | | 16 | 9041-001-20 | H/B RH, ペダル Assy No.2 SV | |
| 4 | 9096-K38-50 | ホルダー取り付けボルト | | 17 | 9099-K38-20 | H/B RH, ペダルホルトセット | |
| 5 | 9086-002-00 | H/B ステップセンターナット No.2 | | 18 | 9060-005-00 | ピロボール KF-8C | |
| 6 | 9110-002-00 | H/B ペダルスパーサー | | 19 | 9071-008-00 | ストップランプスプリング No.8 | |
| 7 | 9110-001-00 | H/B ステップ軸受け | | 20 | 9101-K38-00 | ストップランプスイッチ ロッドステー ホルトセット D-TRACKER | |
| 8 | 9058-001-09 | H/B ブレーキペダルカム (P-30) SV | | 21 | 9113-K38-00 | マスターシリンダーホルト | |
| 9 | 9041-001-21 | H/B RH ペダルレバー No.2 SV | | 22 | 9105-004-00 | ストップランプスイッチステー No.3 | |
| 10 | 9117-001-29 | H/B ペダルピン No.2 SV | | 23 | 9106-006-00 | ストップランプステーホルト No.6 | |
| 11 | 9117-000-00 | H/B ペダルピン軸セット | | 24 | 9072-010-00 | H/B ペダルリターンズスプリングセット No.10 | |
| 12 | 9075-005-20 | H/B ペダルピン リターンズスプリング No.2 | | 25 | 9112-000-00 | タイラップ 300mm×2 | |

HyperBank
可倒式ステップ台
【 RH 】



HyperBank
可倒式ステップ台
【 LH 】



HyperBank 可倒式ステップ台 パーツリスト シルバー

| 見出しNo. | コード No. | 商品名 | 定価 | 見出しNo. | コード No. | 商品名 | 定価 |
|--------|-------------|--------------------------------|----|--------|-------------|--------------------------------|----|
| RH | 9049-000-00 | H/B 可倒式 ステップ台 (R) Assy シルバー | | LH | 9048-000-00 | H/B 可倒式 ステップ台 (L) Assy シルバー | |
| 1 | 9049-001-00 | H/B 可倒式 ステップ台 (R) シルバー | | 1 | 9048-001-00 | H/B 可倒式 ステップ台 (L) シルバー | |
| 2 | 9056-000-00 | H/B 可倒式 ステップ軸 | | 2 | 9056-000-00 | H/B 可倒式 ステップ軸 | |
| 3 | 9110-001-50 | H/B 可倒式 ステップ軸受け | | 3 | 9110-001-50 | H/B 可倒式 ステップ軸受け | |
| 4 | 9082-000-00 | H/B 可倒式 ステップ台 取付けボルトセット | | 4 | 9082-000-00 | H/B 可倒式 ステップ台 取付けボルトセット | |
| 5 | 9090-000-00 | M5×8 インサートボルト | | 5 | 9090-000-00 | M5×8 インサートボルト | |
| 6 | 9090-001-00 | φ2.0 ロックピン | | 6 | 9090-001-00 | φ2.0 ロックピン | |