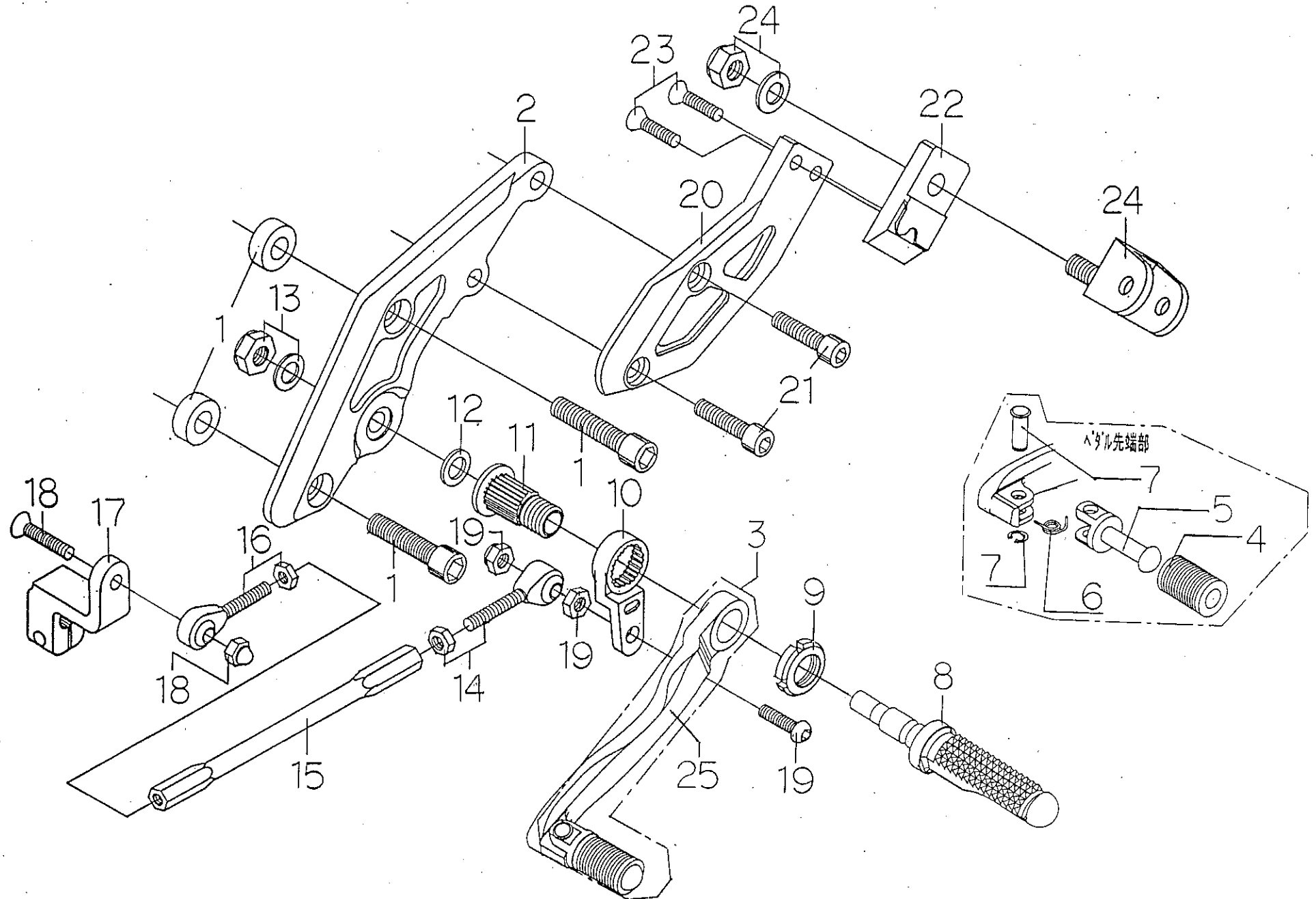
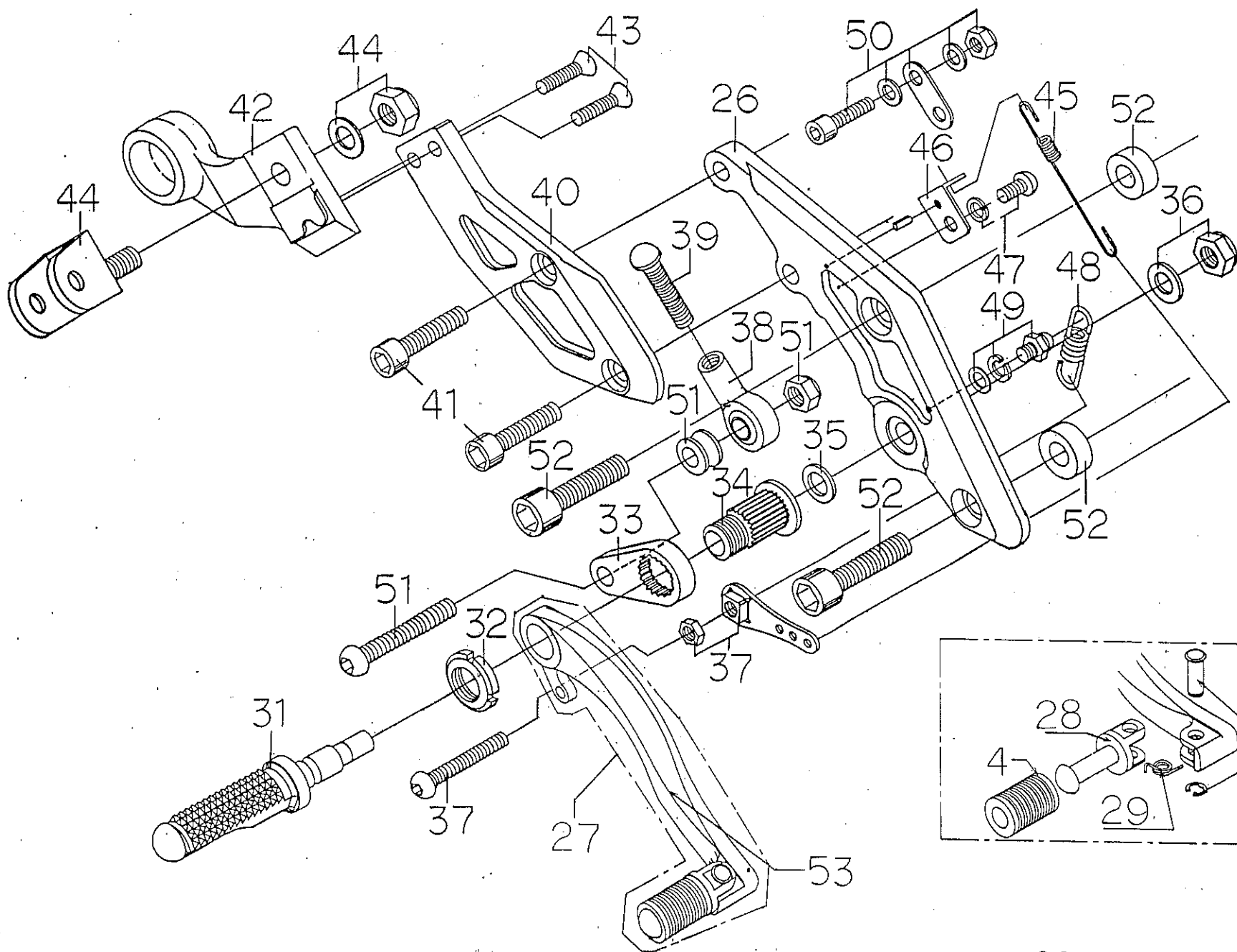


98~ZRX400

HYPER BANK

パーツリスト





(シルバー)

パ ー ツ リ ス ト

見出 NO	コードNO	商 品 名	定 価	見出 NO	コードNO	商 品 名	定 価
G		純正部品		13	9086-002-00	H/B ステップセンターナット NO. 2	
L	9005-K55-20	H/B (SV) LH, ASSY 98~ZRX400/II		14	9061-006-00	ピロボール KM-L6	
R	9006-K55-20	H/B (SV) RH, ASSY 98~ZRX400/II		15	9063-008-00	アルミロッド 125M/M	
1	9096-K55-10	H/B LH, トリツケホルトカラーセット 98~ZRX400/II		16	9060-006-00	ピロボール KM-6	
2	9021-K55-09	H/B (SV) LH, ホルダー 98~ZRX400/II		17	9065-004-00	チェンジカム NO. 4 (ブラック)	
3	9040-001-20	H/B (SV) LH, ペダルASSY NO. 2		18	9089-K55-20	H/B チェンジカムホルトセット 98~ZRX400/II NO. 2	
4	9032-001-00	H/B ペダルラバーセット		19	9099-K55-12	H/B LH, ペダルホルトセット 98~ZRX400/II NO. 2	
5	9117-001-29	H/B (SV) ペダルピン NO. 2		20	9130-K55-19	H/B LH, オフセットホルダー 98~ZRX400/II	
6	9075-005-20	H/B ペダルピン リターンコイル NO. 2		21	9163-K55-10	H/B LH, オフセットホルダーホルトセット 98~ZRX400/II	
7	9117-000-00	H/B (SV) ペダルピンジグセット		22	9131-K55-10	H/B LH, タンデムホルダー 98~ZRX400/II	
8	9053-000-00	H/B (SV) ステップダイ		23	9164-K55-10	H/B LH, タンデムホルダーホルト 98~ZRX400/II	
9	9110-000-00	H/B ステップジグナット		24	9132-K55-10	H/B LH, タンデムステップブラケット 98~ZRX400/II	
10	9057-K55-09	H/B (SV) チェンジペダルカム 98~ZRX400/II		25	9040-001-21	H/B (SV) LH, ペダルレバー NO. 2	
11	9110-001-00	H/B ステップジグウケ		26	9022-K55-09	H/B (SV) RH, ホルダー 98~ZRX400/II	
12	9110-002-00	H/B ペダルスペーサー		27	9041-001-20	H/B (SV) RH, ペダルASSY NO. 2	

※上記金額に送料及び消費税は含まれておりません。

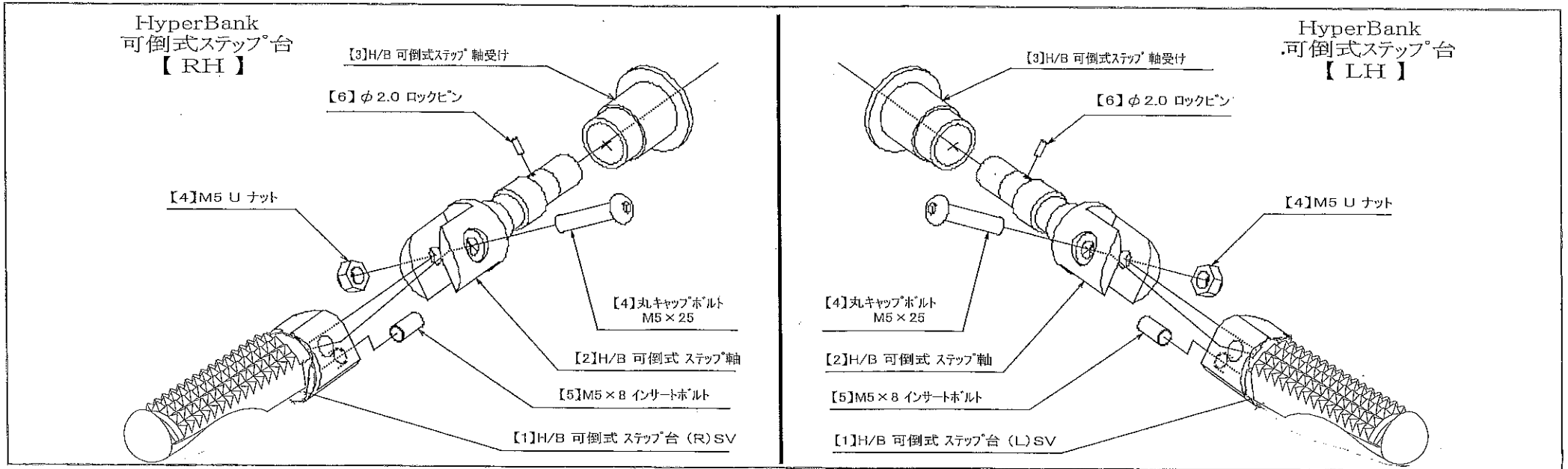
(株)日本ビート工業

パ ー ツ リ ス ト

見出 NO	コードNO	商 品 名	定 価	見出 NO	コードNO	商 品 名	定 価
28	9117-00/-29	H/B (SV) ペダルピン NO. 2		43	9164-K55-20	H/B RH, タンデムホルダーホルト 98~ZRX400/II	
29	9075-005-20	H/B ペダルピンリターンズプリング NO. 2		44	9132-K55-20	H/B RH, タンデムステップブラケット 98~ZRX400/II	
30	9117-000-00	H/B (SV) ペダルピン ジクセット		45	9071-001-00	ストップランプスプリング NO. 1	
31	9053-000-00	H/B (SV) ステップダイ		46	9105-004-00	ストップランプステー NO. 3	
32	9110-000-00	H/B ステップジクナット		47	9106-006-00	ストップランプステーボルト NO. 6	
33	9058-002-09	H/B (SV) プレーキペダルカム NO. 2		48	9072-003-00	ペダルリターンズプリング NO. 3	
34	9110-001-00	H/B ステップジクウケ		49	9077-001-00	スプリングボルト NO. 1	
35	9110-002-00	H/B ペダルスペーサー		50	9076-K55-00	マスターカップステーセット 98~ZRX400/II	
36	9086-002-00	H/B ステップセンターナット NO. 2		51	9099-K55-20	H/B RH, ペダルホルトセット 98~ZRX400/II	
37	9101-K55-00	H/B ペダルリターンホルトセット 98~ZRX400/II		52	9096-K55-20	H/B RH, トリツクホルトカラーセット 98~ZRX400/II	
38	9060-005-00	ピロボール KF-8C		53	9041-001-21	H/B (SV) RH, ペダルレバー NO. 2	
39	9064-002-00	プッシュロッド NO. 2					
40	9130-K55-29	H/B RH, オフセットホルダー 98~ZRX400/II					
41	9163-K55-20	H/B RH, オフセットホルダーホルト 98~ZRX400/II					
42	9131-K55-20	H/B RH, タンデムホルダー 98~ZRX400/II					

※上記金額に送料及び消費税は含まれておりません。

(株)日本ビート工業



HyperBank 可倒式 ステップ台 パーツリスト シルバー

見出しNo.	コード No.	商品名	定価	見出しNo.	コード No.	商品名	定価
RH	9049-000-00	H/B 可倒式 ステップ台 (R) Assy シルバー		LH	9048-000-00	H/B 可倒式 ステップ台 (L) Assy シルバー	
1	9049-001-00	H/B 可倒式 ステップ台 (R) シルバー		1	9048-001-00	H/B 可倒式 ステップ台 (L) シルバー	
2	9056-000-00	H/B 可倒式 ステップ軸		2	9056-000-00	H/B 可倒式 ステップ軸	
3	9110-001-50	H/B 可倒式 ステップ軸受け		3	9110-001-50	H/B 可倒式 ステップ軸受け	
4	9082-000-00	H/B 可倒式 ステップ台 取付けボルトセット		4	9082-000-00	H/B 可倒式 ステップ台 取付けボルトセット	
5	9090-000-00	M5×8 インサートボルト		5	9090-000-00	M5×8 インサートボルト	
6	9090-001-00	φ 2.0 ロックピン		6	9090-001-00	φ 2.0 ロックピン	