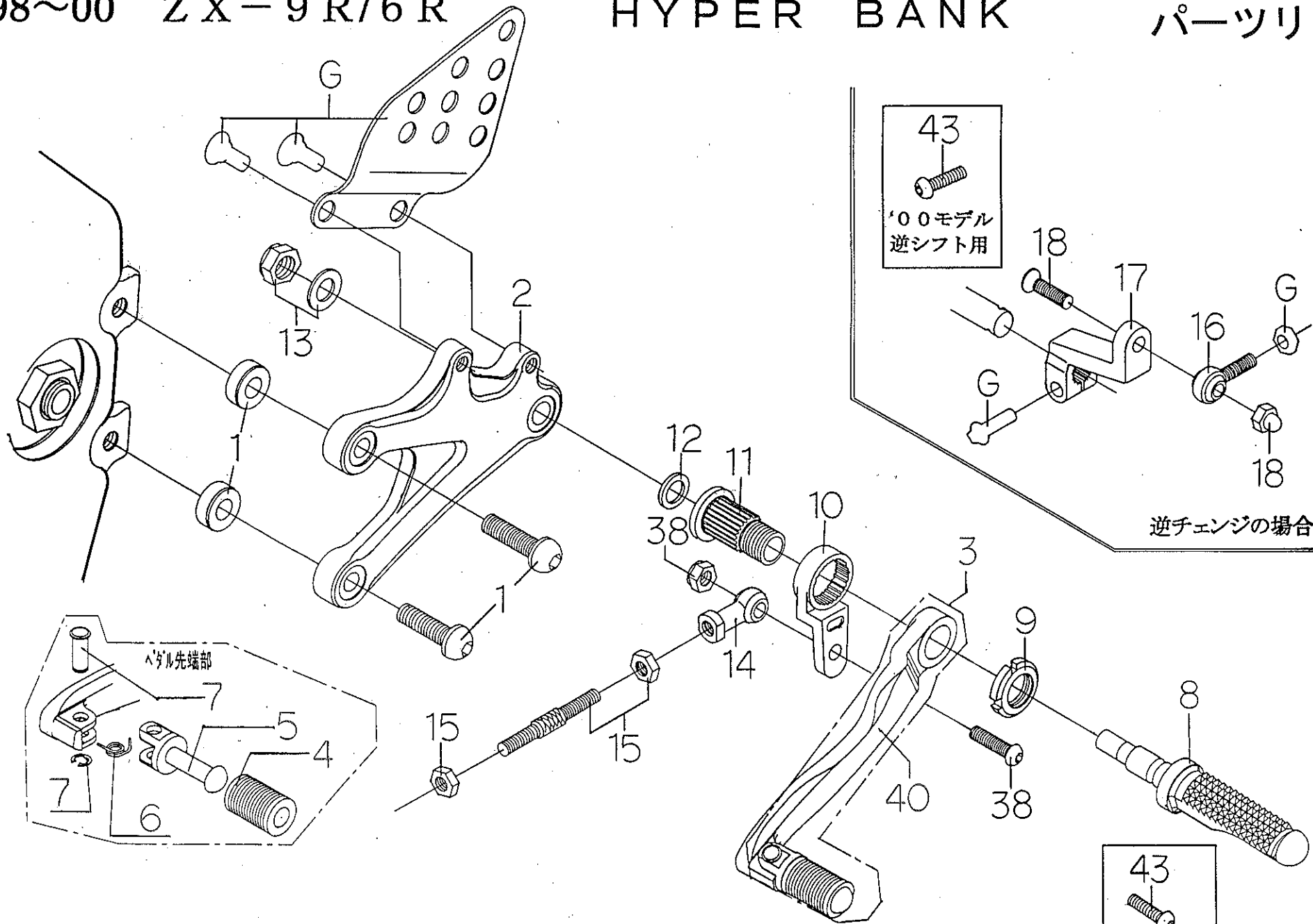


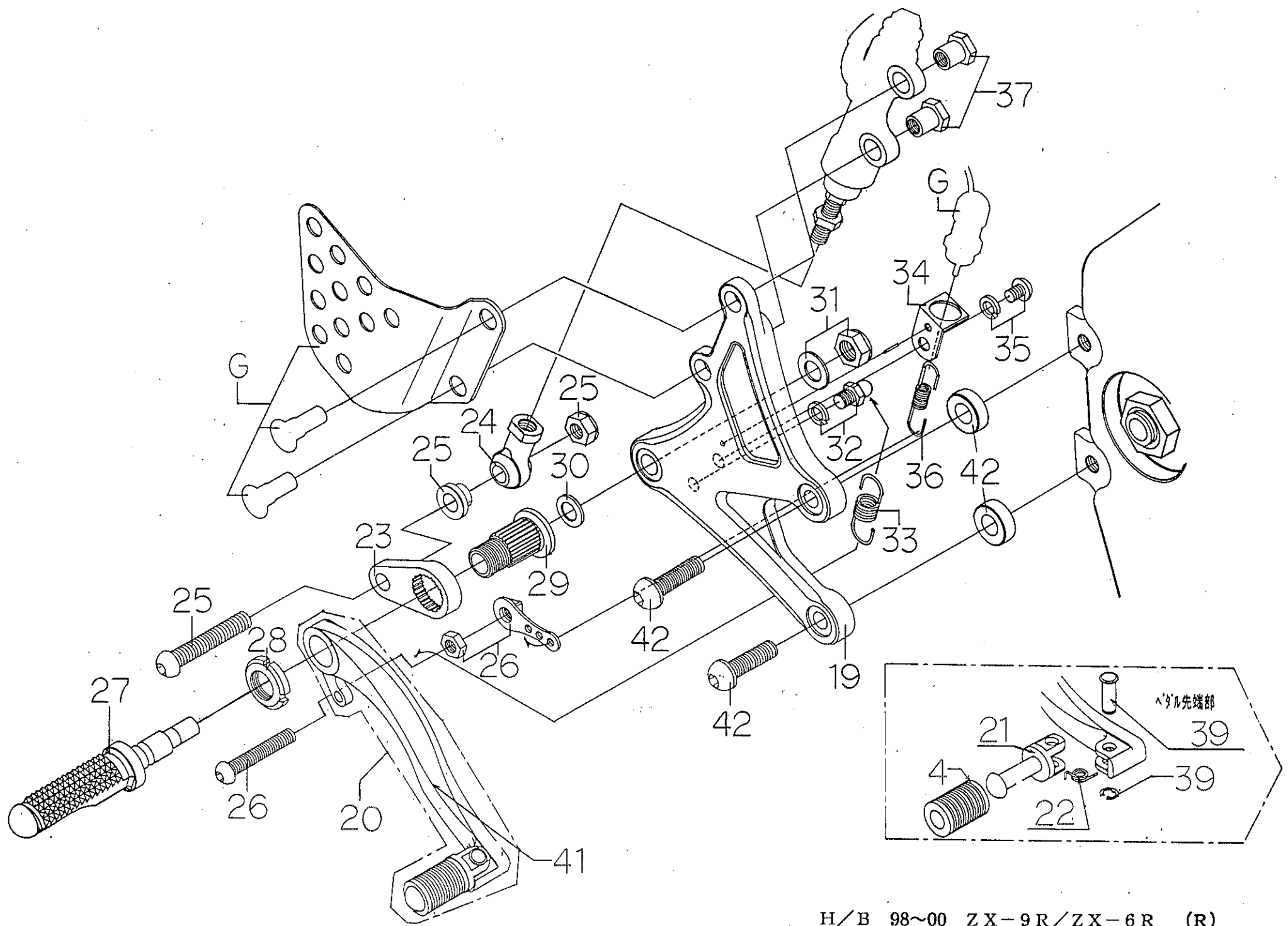
98~00 ZX-9R/6R

HYPER BANK

パーツリスト



H/B 98~00 ZX-9R/ZX-6R (L)



H/B 98~00 ZX-9R/ZX-6R (R)

(シルバー)

## パ ー ツ リ ス ト

| 見出<br>NO  | コードNO       | 商 品 名                            | 定 価 | 見出<br>NO  | コードNO       | 商 品 名                         | 定 価 |
|-----------|-------------|----------------------------------|-----|-----------|-------------|-------------------------------|-----|
| <b>G</b>  |             | 純正部品                             |     | <b>13</b> | 9086-002-00 | H/B ステップセンターナット NO. 2         |     |
| <b>L</b>  | 9005-K54-20 | H/B (SV) LH, ASSY 98~ZX-9R/6R    |     | <b>14</b> | 9061-002-00 | ピロボール KF-L6                   |     |
| <b>R</b>  | 9006-K54-20 | H/B (SV) RH, ASSY 98~ZX-9R/6R    |     | <b>15</b> | 9062-002-00 | ステンレスロッド 45M/M                |     |
| <b>1</b>  | 9096-K54-10 | H/B LH, トリツクホルトカーセット 98~ZX-9R/6R |     | <b>16</b> | 9061-006-00 | ピロボール KM-L6                   |     |
| <b>2</b>  | 9021-K54-09 | H/B (SV) LH, ホルダー 98~ZX-9R/6R    |     | <b>17</b> | 9065-004-50 | チェンジカム NO. 4 (ブラック)           |     |
| <b>3</b>  | 9040-001-20 | H/B (SV) LH, ペダルASSY NO. 2       |     | <b>18</b> | 9089-K54-00 | H/B チェンジカムホルトセット 98~ZX-9R/6R  |     |
| <b>4</b>  | 9032-001-00 | H/B ペダルラバーセット                    |     | <b>19</b> | 9022-K54-09 | H/B (SV) RH, ホルダー 98~ZX-9R/6R |     |
| <b>5</b>  | 9117-001-29 | H/B (SV) ペダルピン NO. 2             |     | <b>20</b> | 9041-001-20 | H/B (SV) RH, ペダルASSY NO. 2    |     |
| <b>6</b>  | 9075-005-20 | H/B ペダルピン リターンスプリング NO. 2        |     | <b>21</b> | 9117-001-29 | H/B (SV) ペダルピン NO. 2          |     |
| <b>7</b>  | 9117-000-00 | H/B (SV) ペダルピンジクセット              |     | <b>22</b> | 9075-005-20 | H/B ペダルピンリターンスプリング NO. 2      |     |
| <b>8</b>  | 9053-000-00 | H/B (SV) ステップダイ                  |     | <b>23</b> | 9058-001-09 | H/B (SV) プレーキペダルカム NO. 1      |     |
| <b>9</b>  | 9110-000-00 | H/B ステップジクナット                    |     | <b>24</b> | 9060-004-00 | ピロボール KF-8                    |     |
| <b>10</b> | 9057-K54-09 | H/B (SV) チェンジペダルカム 98~ZX-9R/6R   |     | <b>25</b> | 9099-K54-20 | H/B RH, ペダルホルトセット 98~ZX-9R/6R |     |
| <b>11</b> | 9110-001-00 | H/B ステップジクウケ                     |     | <b>26</b> | 9101-K54-00 | H/B ペダルリターンホルトセット 98~ZX-9R/6R |     |
| <b>12</b> | 9110-002-00 | H/B ペダルスペーサー                     |     | <b>27</b> | 9053-000-00 | H/B (SV) ステップダイ               |     |

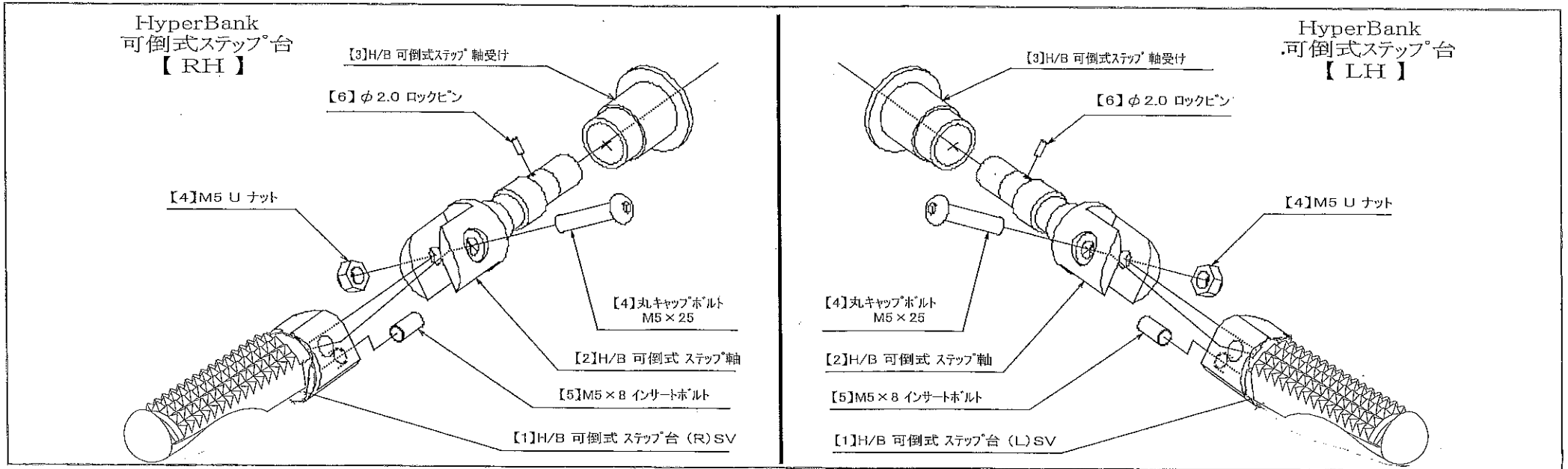
※上記金額に送料及び消費税は含まれておりません。

(株)日本ビート工業

# パ ー ツ リ ス ト

| 見出<br>NO | コードNO       | 商 品 名                            | 定 価 | 見出<br>NO | コードNO       | 商 品 名                          | 定 価 |
|----------|-------------|----------------------------------|-----|----------|-------------|--------------------------------|-----|
| 28       | 9110-000-00 | H/B ステップジクナット                    |     | 43       | 9099-K54-30 | H/B LH,逆シフト用ホルトセット 00 ZX-9R/6R |     |
| 29       | 9110-001-00 | H/B ステップジクウケ                     |     |          |             |                                |     |
| 30       | 9110-002-00 | H/B ペダルスペーサー                     |     |          |             |                                |     |
| 31       | 9086-002-00 | H/B ステップセンターナット NO. 2            |     |          |             |                                |     |
| 32       | 9077-001-00 | スプリングボルト NO. 1                   |     |          |             |                                |     |
| 33       | 9072-005-00 | ペダルリターンスプリング NO. 5               |     |          |             |                                |     |
| 34       | 9105-004-00 | ストップランプステー NO. 3                 |     |          |             |                                |     |
| 35       | 9106-006-00 | ストップランプステーボルト NO. 6              |     |          |             |                                |     |
| 36       | 9071-005-00 | ストップランプスプリング NO. 5               |     |          |             |                                |     |
| 37       | 9113-K54-00 | H/B マスターシリンダーナットセット 98~ZX-9R/6R  |     |          |             |                                |     |
| 38       | 9099-K54-10 | H/B LH, ペダルホルトセット 98~ZX-9R/6R    |     |          |             |                                |     |
| 39       | 9117-000-00 | H/B (SV) ペダルピン ジクセット             |     |          |             |                                |     |
| 40       | 9040-001-21 | H/B (SV) LH,ペダルレバー NO. 2         |     |          |             |                                |     |
| 41       | 9041-001-21 | H/B (SV) RH,ペダルレバー NO. 2         |     |          |             |                                |     |
| 42       | 9096-K54-20 | H/B RH,トリックホルトカラーセット 98~ZX-9R/6R |     |          |             |                                |     |

(株)日本ビート工業



**HyperBank 可倒式 ステップ台 パーツリスト シルバー**

| 見出しNo. | コード No.     | 商品名                            | 定価 | 見出しNo. | コード No.     | 商品名                            | 定価 |
|--------|-------------|--------------------------------|----|--------|-------------|--------------------------------|----|
| RH     | 9049-000-00 | H/B 可倒式 ステップ台 (R)<br>Assy シルバー |    | LH     | 9048-000-00 | H/B 可倒式 ステップ台 (L)<br>Assy シルバー |    |
| 1      | 9049-001-00 | H/B 可倒式 ステップ台 (R) シルバー         |    | 1      | 9048-001-00 | H/B 可倒式 ステップ台 (L) シルバー         |    |
| 2      | 9056-000-00 | H/B 可倒式 ステップ軸                  |    | 2      | 9056-000-00 | H/B 可倒式 ステップ軸                  |    |
| 3      | 9110-001-50 | H/B 可倒式 ステップ軸受け                |    | 3      | 9110-001-50 | H/B 可倒式 ステップ軸受け                |    |
| 4      | 9082-000-00 | H/B 可倒式 ステップ台<br>取付けボルトセット     |    | 4      | 9082-000-00 | H/B 可倒式 ステップ台<br>取付けボルトセット     |    |
| 5      | 9090-000-00 | M5×8 インサートボルト                  |    | 5      | 9090-000-00 | M5×8 インサートボルト                  |    |
| 6      | 9090-001-00 | φ 2.0 ロックピン                    |    | 6      | 9090-001-00 | φ 2.0 ロックピン                    |    |