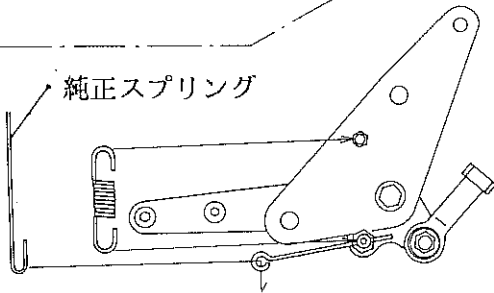
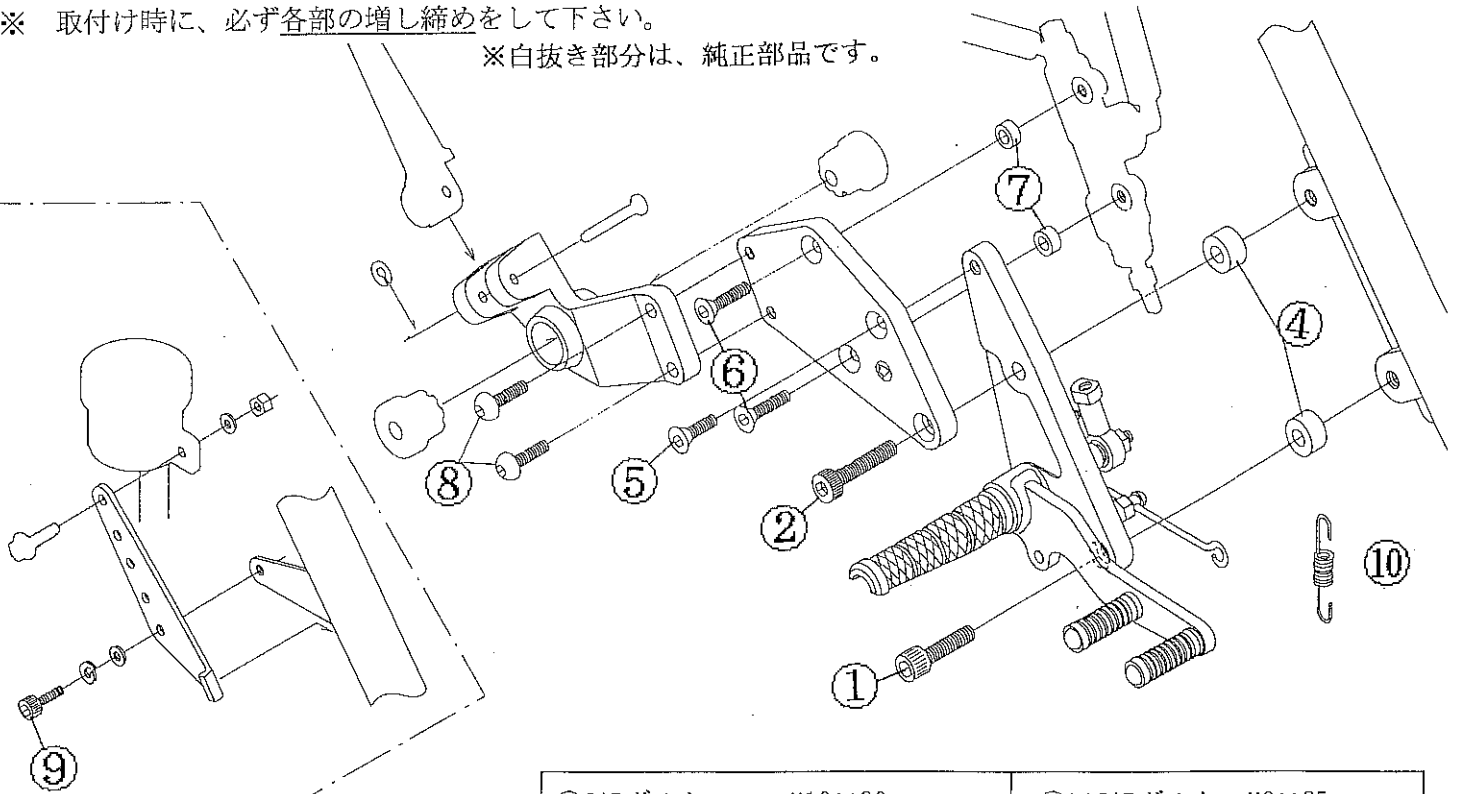


※ 取付け時に、必ず各部の増し締めをして下さい。

※白抜き部分は、純正部品です。



①CAPボルト	M10×30	⑥皿CAPボルト	M8×25
②CAPボルト	M10×35(頭加工)	⑦カラー (鉄)	4.5MM
③CAPボルト	M10×25(頭加工)	⑧丸CAPボルト	M8×20
④カラー(アルミ)	10mm	⑨CAPボルト	M6×15
⑤皿CAPボルト	M8×20	⑩ペダルリターンコイル	

※逆シフト不可

※ブレーキランプが点灯する様に、長さと振りを調節して下さい。(ロックナットを忘れずに締めて下さい。)

47.5m/m Back

44.3m/m Up

