

**※ご注意**

商品の取り付けの際、不具合と思われる点がありましたらすぐ当社宛にご連絡頂き、無理な加工はしないで下さい。

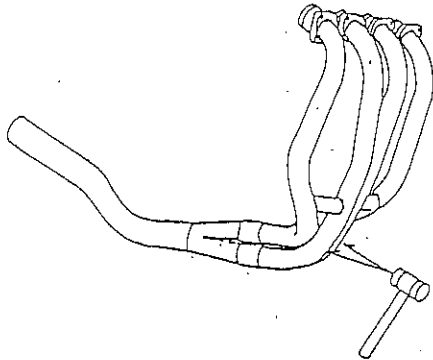
尚、商品を加工等、手を加えられた場合は、その商品及び作業に対して当社では、一切の責任は負いかねますのであらかじめご了承下さい。

1) ノーマルのマフラーを取り外します。

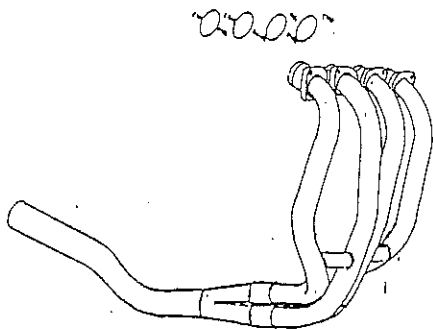
この時、アッパーカウル、アンダーカウル、ラジエターの取り付けボルト、ドレンボルト後方のカウルステー、90～92年式はセンタースタンドをあらかじめ外しておきます。

2) ナサートマフラーのジョイント部分にシリコンを塗り、(裏面参照)組み立てます。

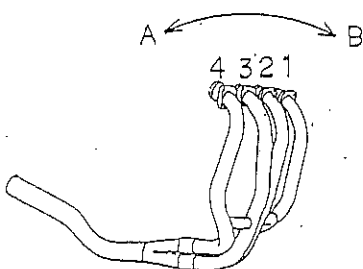
入りにくい場合は、プラスチックハンマー等で軽く叩いて確実に組み立てて下さい。



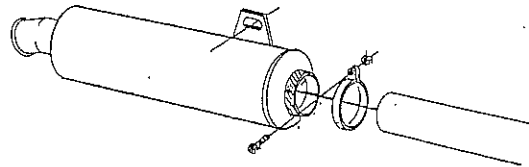
3) 2で組み立てたマフラーを車体に仮付けします。



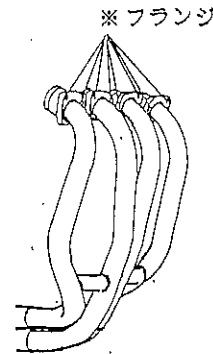
※この時、EXパイプを連結しているバイパス部の溶接により、1番又は4番が、少し短く見える場合がありますが、1が短く見える時は、集合部を中心にAの方向へ、4の時はBの方向へ、EXパイプの振りを直して下さい。



4) サイレンサーを仮付け(裏面参照)します。この時、ステーの位置に気をつけて下さい。



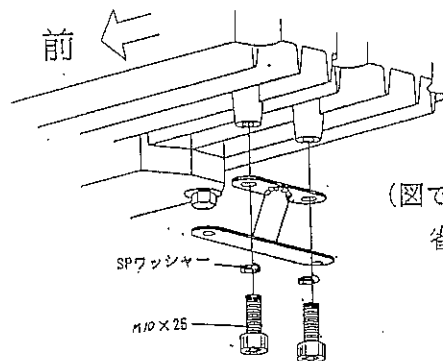
5) マフラー全体が車体に沿って取り付けられているか振りを確かめ、EXパイプから各部を均等に締め付けて下さい。



※一箇所だけを締めると、取り付けにくくなったり、排気漏れ等の原因となりますのでご注意下さい。又、EXパイプは、必要以上に締め過ぎないで下さい。スタッドボルトが曲がったり、フランジが変形し排気漏れを起こすおそれがあります。

6) 付属のカウルステーをアンダーカウルに取り付けておきます。(向きに注意)

7) シリコンが乾いてからエンジンをかけ、排気漏れをチェックし、アンダーカウルを取り付けます。

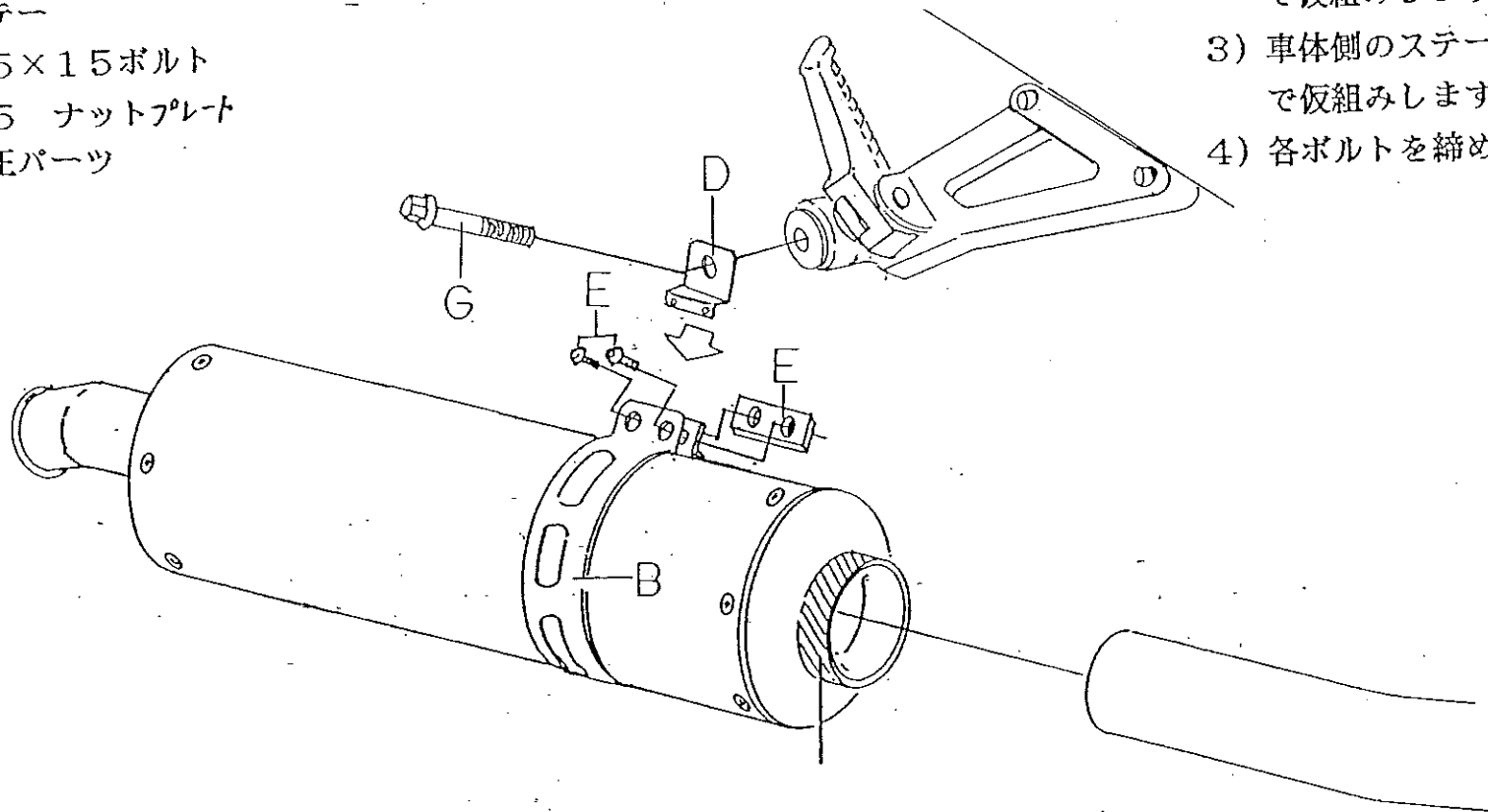


(図ではアンダーカウルは省略してあります。)

# ZZ-R400 NASSERT

## 取付説明書

- B) サイレンサーバンド
- D) ステア
- E) M5×15ボルト  
M5 ナットプレート
- G) 純正パーツ

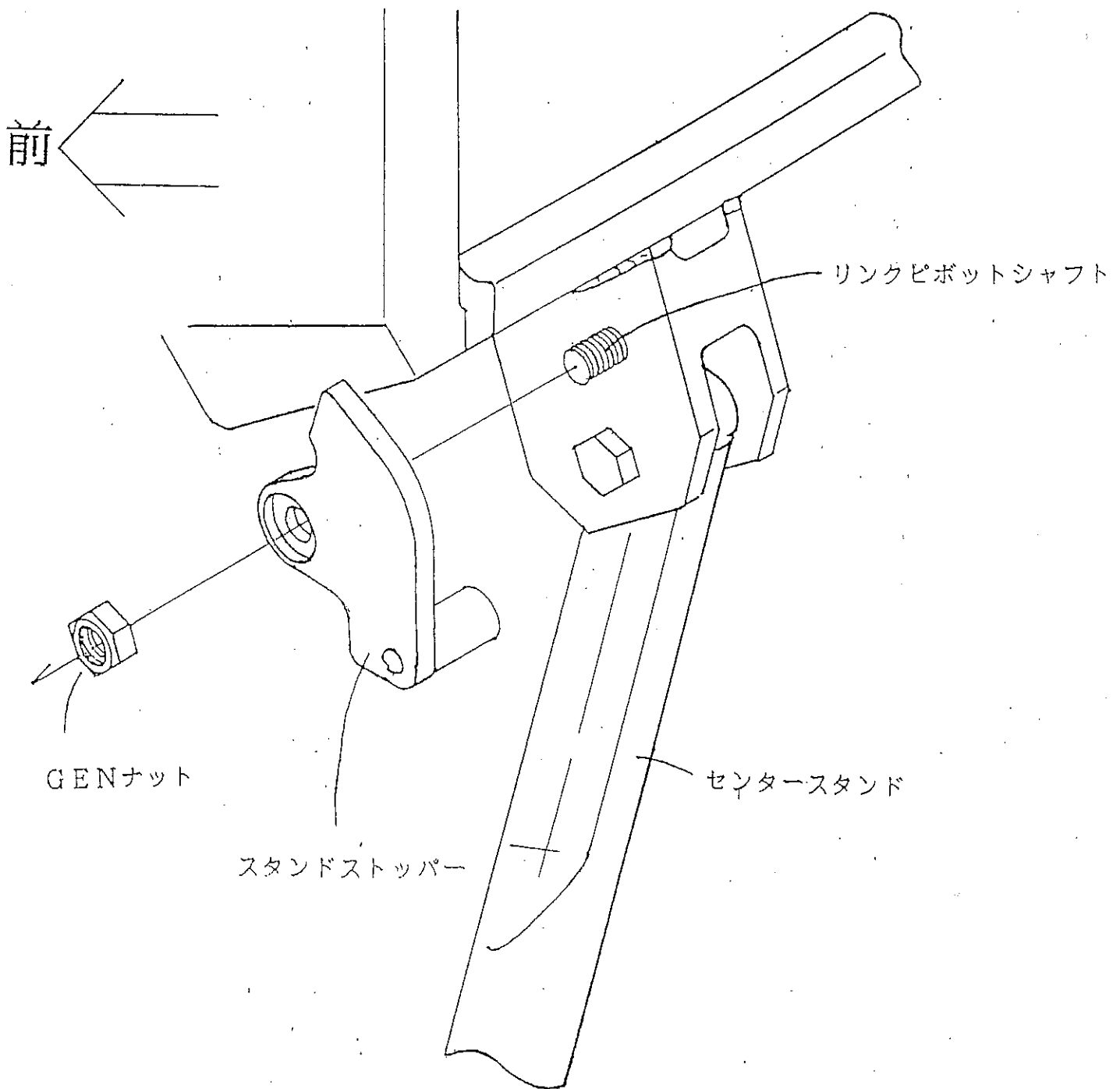


- 1) マフラー本体を車体に仮付け後、
- 2) Bのバンドをサイレンサーにはめて、Dのステアを間に入れて、Eのボルト、ナットで仮組みします。
- 3) 車体側のステアとDのステアをGのパーツで仮組みします。
- 4) 各ボルトを締め付け、取り付け完了です。

# ZZ-R400 (ZX400N)

## センタースタンドストッパー

### 取付説明書

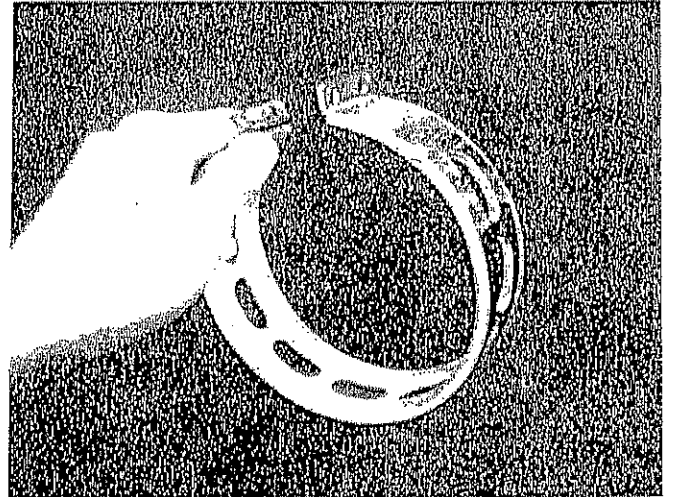
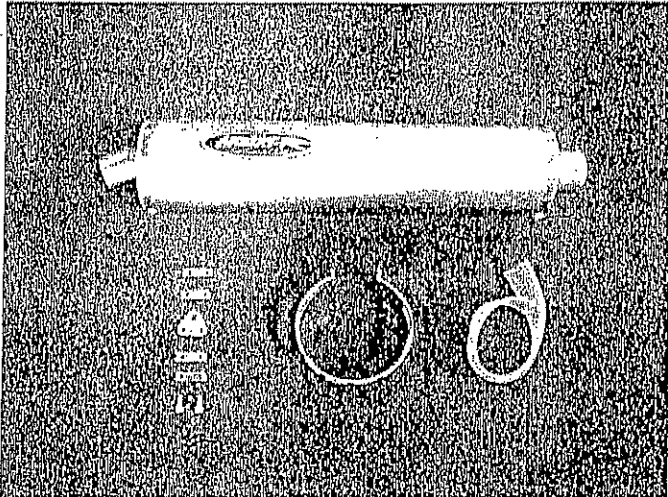


スタンドストッパーを図の様に取り付けます。

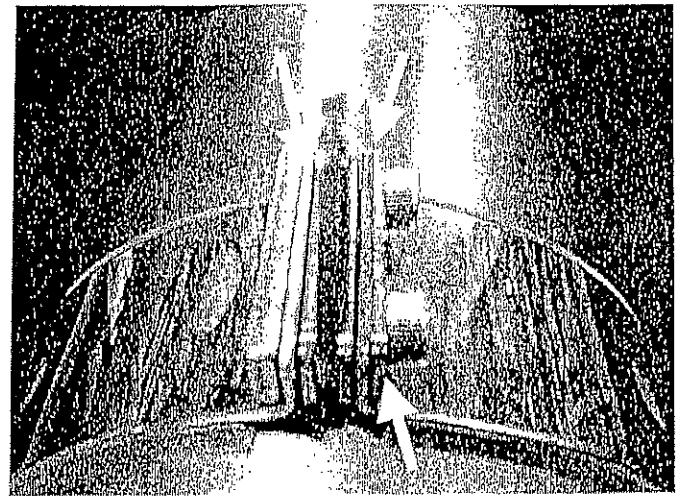
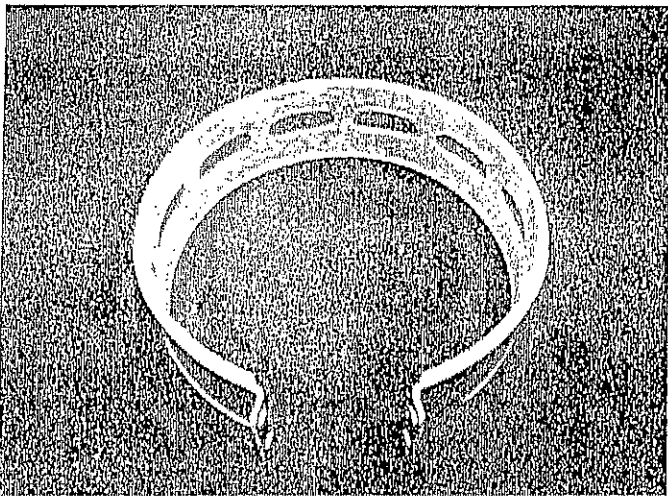
# チタンサイレンサーの組み方

補足版

< 注意！ 作業前に必ずお読み下さい >



- ① まず、部品の確認をします。
- ② サイレンサーバンドの内側にバンドガasketを、穴位置を合わせながらはめていきます。



- ③ 写真のように、矢印の所に必ずプレートを入れて下さい。

