

KAWASAKI Ninja250/400 Hyper Bank < 取付説明書 >



おもな仕様

◆ チェンジ側 ・ ブレーキ側 ステップホルダー	➤ アルミ (ジュラルミン)	削り出し
◆ チェンジ側 ・ ブレーキ側 ポジションプレート・ヒールプレート	➤ アルミ (ジュラルミン)	削り出し
◆ チェンジ側ペダル ・ ブレーキ側ペダル	➤ アルミ (ジュラルミン)	鍛造
◆ 両側ペダルピン (可倒式機構付き)	➤ アルミ (ジュラルミン)	削り出し
◆ チェンジペダルカム ・ ブレーキペダルカム	➤ アルミ (ジュラルミン)	鍛造
◆ MFJレースレギュレーション対応 ステップバー	➤ アルミ (ジュラルミン)	鍛造
◆ エクステンション用 シフトチェンジロッド付属。	➤ ステンレス (耐蝕、耐候性素材)	削り出し
➤ 両側ペダルピン、可倒システム採用。	➤ 5 ポジション可変システム	
➤ 各部ボルト、ナット類 耐食、耐候性メッキ処理	➤ ステップバー 固定式仕様	

《 注意 !! 》

取付作業をはじめる前に
必ずお読みください

《 Attention!! 》

- ◆ 本製品の取付作業は、オートバイメーカー発行のサービスマニュアルによる、確かな知識・技術を持ったバイクショップ 又は、販売店に依頼する事をお奨めします。
- ◆ 本製品の取付作業は、エンジン・マフラー・ラジエターなどが、完全に冷えている状態で行ってください。ヤケド等の怪我の原因となります。
- ◆ 製品に加工を施さないで下さい。重大な事故の原因になります。
- ◆ 御客様の装着されているマフラー製品、その他の部品等によって本製品と干渉し、使用できないポジションがありますので、予め御了承下さい
- ◆ 本製品の取付作業終了後、走行の前に、必ず ブレーキの利き具合・引きずりの有無・ブレーキランプの点灯確認・シフト周りのガタツキ 等を確認してください。
- ◆ 本製品の取付作業終了後、初期の段階で各部のボルト・ナット類が緩み易くなっていますので、2～3日走行後必ず増し締めを行ってください。
- ◆ その後も各部のメンテナンス、及び増し締めを定期的に行なって下さい。

✧ 取付作業に入る前に本商品の部品一式が、きちんと揃っているか別紙パーツリストと照らし合わせて確認してください。

ブレーキ側(R)の取り付け

※ 作業中に、ブレーキ周りの部品が、車体やマフラーに傷をつけたりする事がある為、あらかじめ ウェス、古布 等でカバーして当たらないように工夫してください。

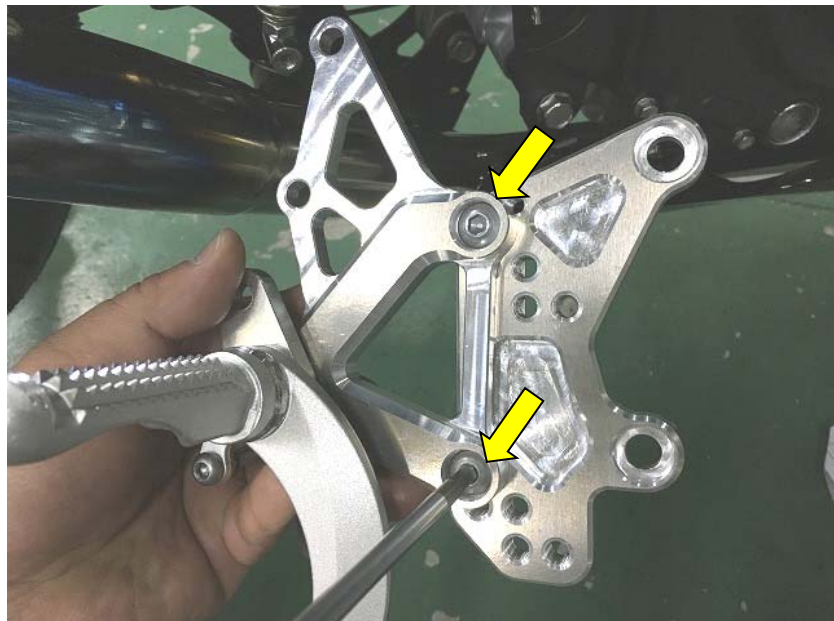
リアブレーキマスターシリンダーを止めている純正 M8 ボルトを緩めて、その後にブレーキ側ノーマルステップホルダー を取付けている M8 純正ボルトを緩めてノーマルステップを車体から取り外します。

ノーマルステップ を外した後、純正ブレーキランプスイッチのスプリングを、ラジオペンチ等で取り外します。

その後、純正ブレーキランプスイッチアのジャストナットを回してブレーキランプスイッチをノーマルホルダーから外し、スイッチのアジャストナットもノーマルホルダーから外してください。

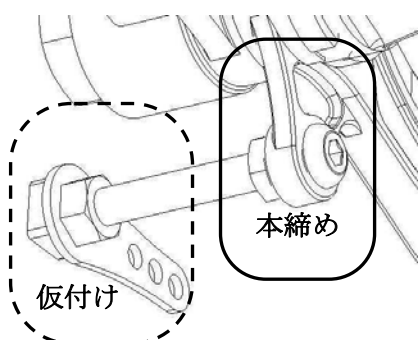
リアブレーキマスターシリンダー の プッシュロッド部の 純正 M8 アジャストナットを緩めた後、プッシュロッドを 10 mm のスパナで回し、ノーマルステップをマスターシリンダーから完全に取り外します。
(※ 純正 M8 アジャストナットを後で使用します)

下図の様に、ステップホルダー本体を丸キャップボルト M8×15mm で、ポジションプレートに取り付ける。
※最後のページにあるポジション表を参考にして下さい。



左図の様に、純正マスターシリンダーに
a) H/B リターンスプリングカラー
b) ペダルリターンスプリング No.10
c) 純正 M8 アジャストナットの順でプッシュロッドの M8 ネジ部に取り付け、スプリングの上端と、一番下のナットの下端との距離を 25 mm (※ 左図矢印参照) に調整し純正アジャストナットで仮止めしておきます。

※後で要再調整

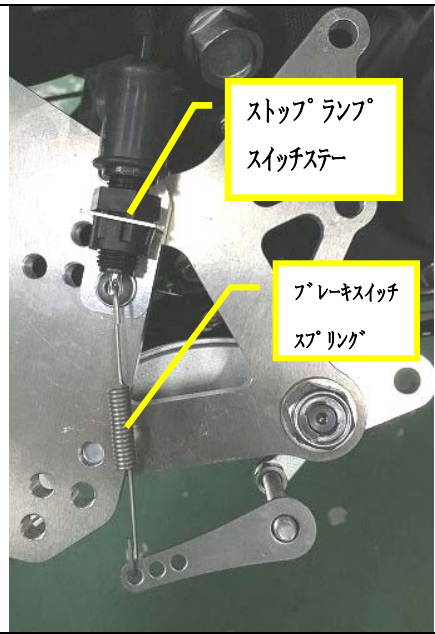


ブレーキペダルのネジ部に丸キャップボルト M6×55 を締め込み、裏から左図のように、M6 ナットで本締めし完全に固定します。

そして、スイッチロッドステーと M6 ナットを左図の様に、仮付けしておきます。

ブレーキペダルに付いている右図の部品を取外し、マスターシリンダーのプッシュロッドに、純正 M8 アジャストナットに当たるまでねじ込んでおく。





外しておいた純正ブレーキランプスイッチとアジャストナットを方向を間違えないように組み立て、H/B ブレーキ側ポジションプレートについているストップランプスイッチステーに、ナットのツメが引掛かるまで押し込んで下さい。

この時点でブレーキスイッチスプリングを取り付けます。

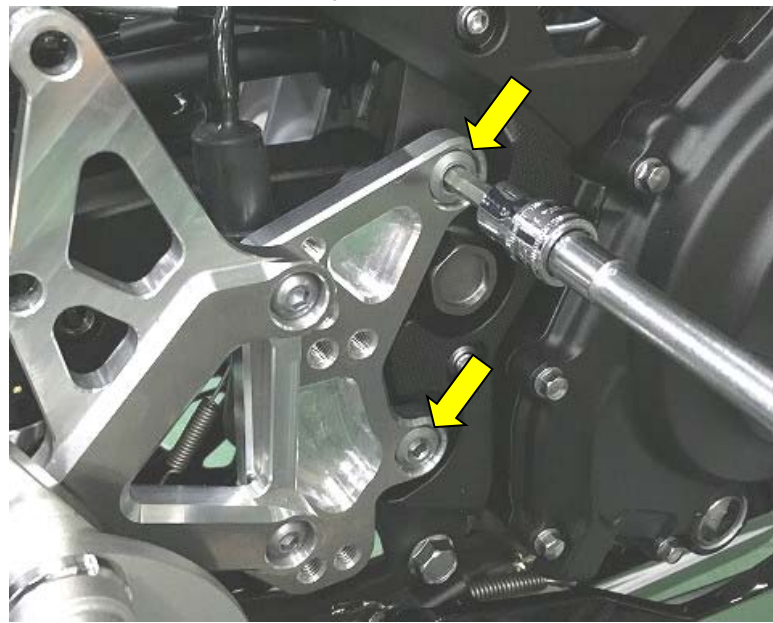
※ブレーキスイッチの位置は左図を参考にして下さい。

右図の様に、選択したポジションにより、スイッチロッドステーのスプリングを掛ける穴が異なります。

ポジション1 = 右側
 ポジション2・3 = センター
 ポジション4・5 = 先端



ポジションプレート取り付けボルトで、ステップ本体をフレームに取り付ける。
 ※必ず本締めすること。

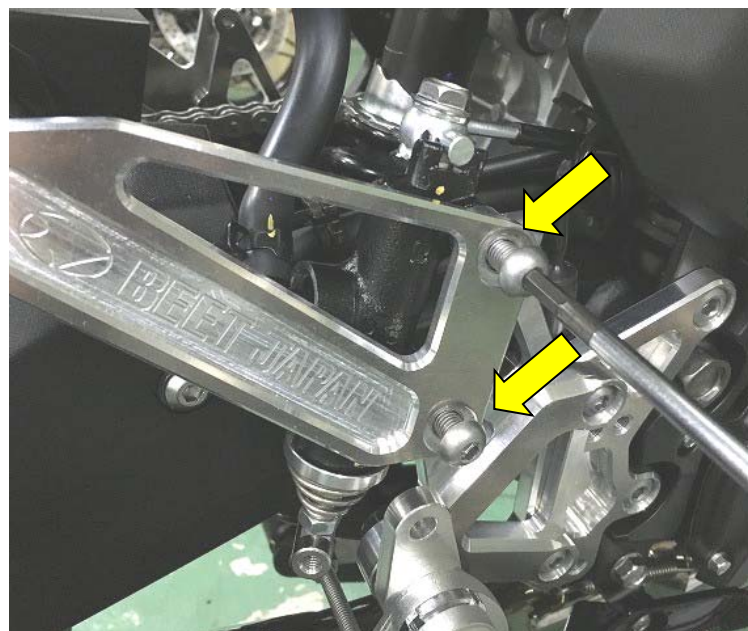


車両の右側サイドカウルを取外し、リアマスターシリンダーがステップ本体に付けられる様に、ブレーキパイプの取り回しを修正する。この際、ブレーキパイプがフレーム等に接触しない様にする事。
 注：ブレーキパイプの過度の曲げ伸ばしは破損の原因となります。別売りのABSホースキットの装着を推奨致します。



リアマスターシリンダーを、下図の様にヒールガードを共締めするかたちで、丸キャップボルト M8×30 で取り付ける。

※必ず本締めすること。



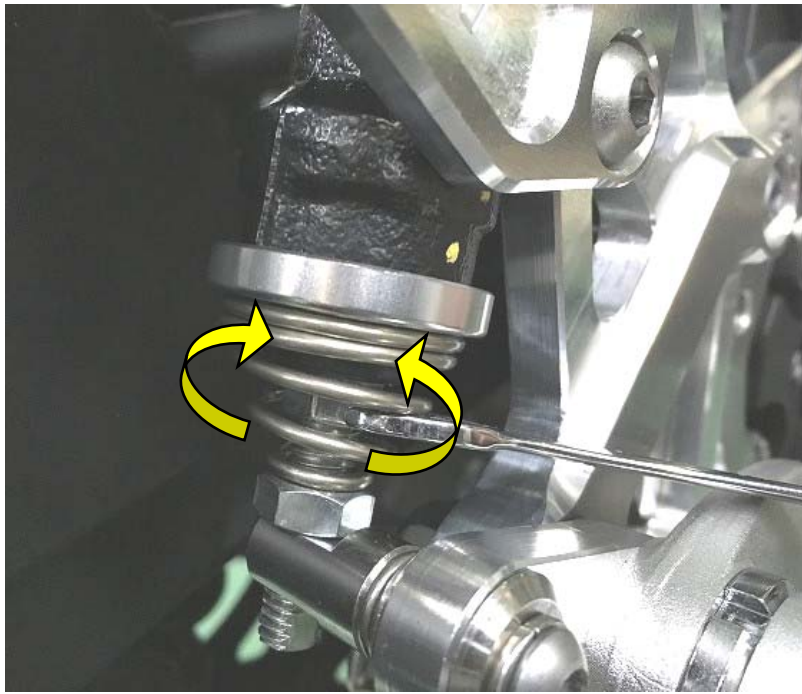
M6 スプリングワッシャーと M6 ワッシャー各1枚を忘れず入れる。

ブレーキペダルを、丸キャップボルト M6×25mm でリアマスターシリンダーに取り付ける。

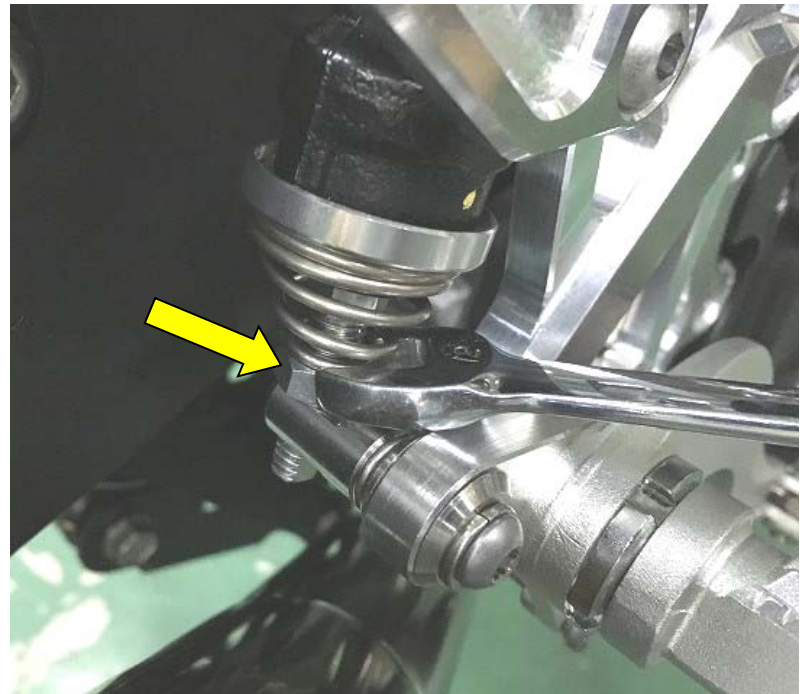
※必ず本締めすること。



ブレーキペダルの高さが合わない場合は、純正 M8 ナットを緩めた状態で、プッシュロッドを 10 mm のスパナで回転させ調整します。



ブレーキペダルの高さ調整完了後、純正 M8 ナットを締めプッシュロッドが回らない様に固定します。



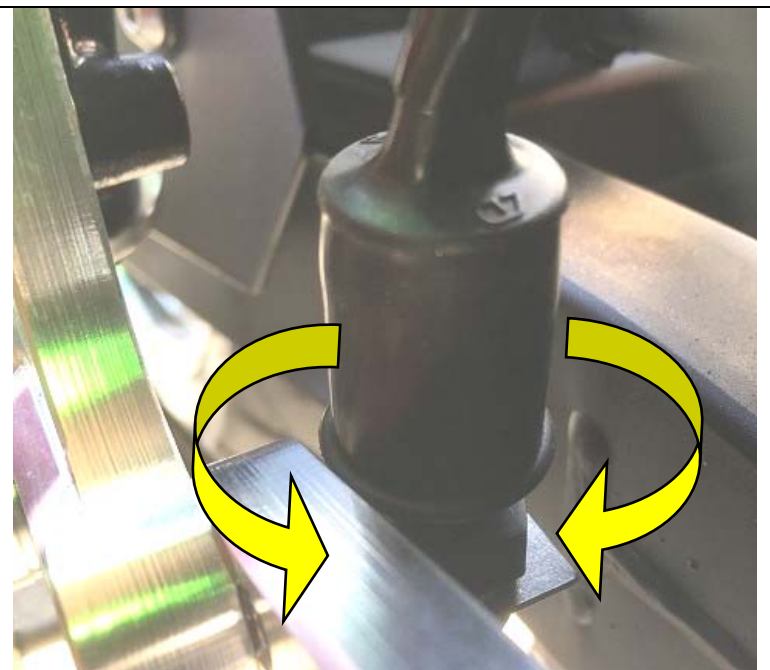
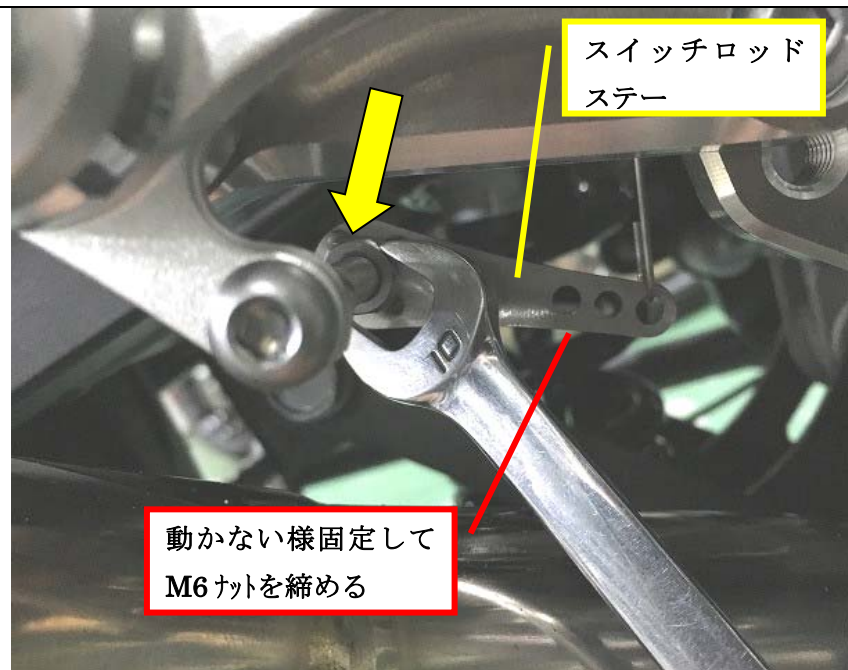
▶ ペダルが 上向き すぎる場合は…
プッシュロッドを少しずつ締めてペダルの先端を下げます

▶ ペダルが 下向き すぎる場合は…
プッシュロッドを少しずつ緩めてペダルの先端を上げます

ブレーキペダルの高さ調整とプッシュロッドの固定が確実に終わってから、

ブレーキペダルを操作した際に、ブレーキランプが点灯する位置で、スイッチロッドステーを M6 ナットで固定する。
※スイッチロッドステーが回らない様に押さえながらナットを締める。

スイッチロッドステーの固定完了後、ブレーキランプ点灯のタイミングの微調整を、ブレーキスイッチのナットを回して行う。



◇ ブレーキ側の取付けの最後に…

H/B ブレーキ側の取付け確認して各部の増し締めを行って下さい。

LH (チェンジ側) の取り付け

- ▶ ノーマルのチェンジカムを固定している純正 M6 ボルト(10mm 頭)を取り外す。
※取り外した純正 M6 ボルトは使用します。

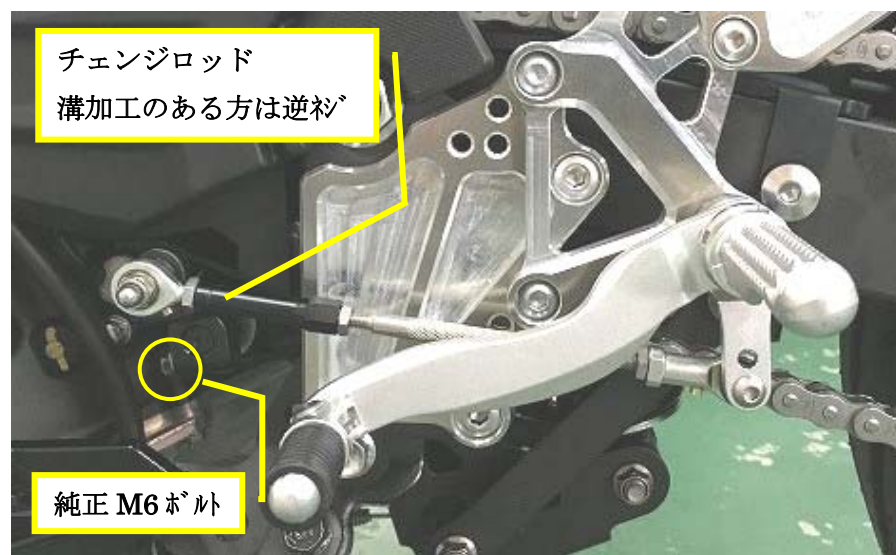
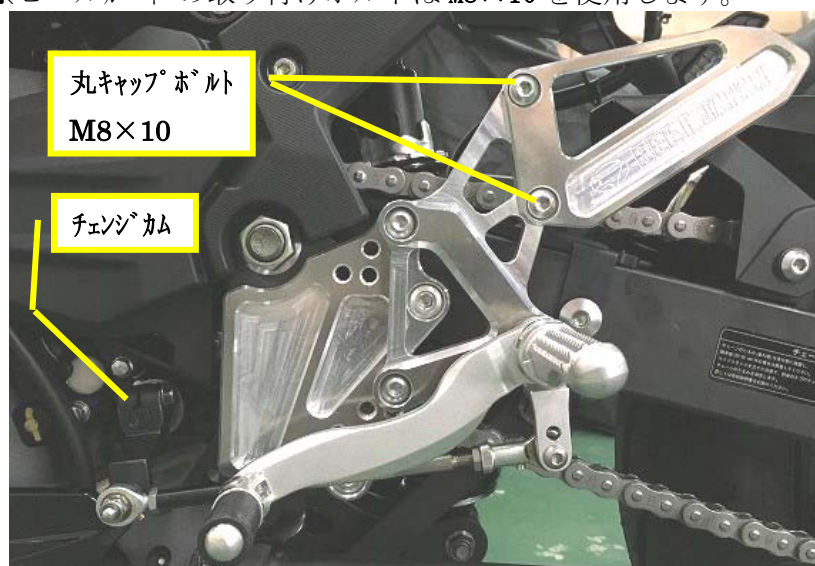
- ▶ ノーマルステップを車体に固定している純正 M8 ボルトを外しノーマルステップを車体から外します。

ブレーキ側同様にポジションプレート、本体、ヒールガードを取り付けします。

チェンジカムは、純正 M6 ボルトで取り付けます。

※ヒールガードの取り付けボルトは M8×10 を使用します。

逆チェンジ仕様にする際は、下図の様にチェンジカムを逆さまにして取り付けて下さい。



※ 最初の取付け時は、好みのポジションで取付けて下さい。走行時は必ずご自分に合ったポジションを選択し、チェンジ・ブレーキ両側のポジションが同じである事を確認して下さい。

チェンジカムとチェンジロッド(黒色)、エクステンションロッドで繋げ、チェンジペダル高さをロッドの長さを変更し好みの高さに調整する。

調整後、必ず3つの M6 ナットを本締めする。

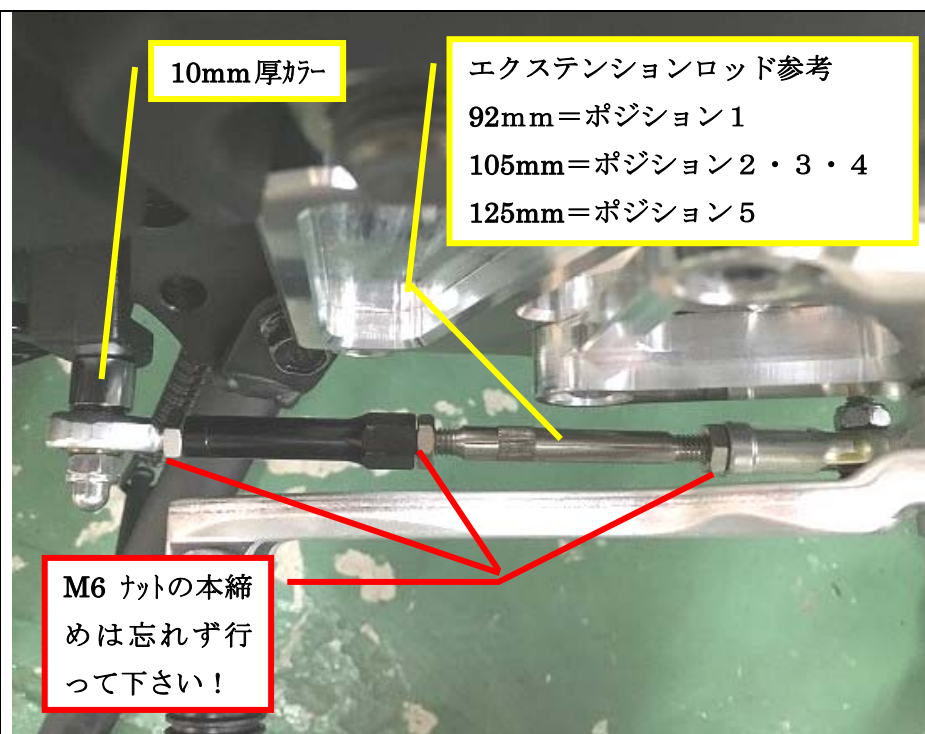
※ エクステンションロッドは設定するポジションやペダルの垂れ角によって使い分けて下さい。

※ 付属の3種類のステンレスエクステンションロッドを選択するときは、

- ▶ エクステンションロッドの前端 M6 正ネジ
- ▶ エクステンションロッドの後端 M6 逆ネジ
- ▶ チェンジペダルのピロボール M6 逆ネジ の

それぞれの部分のネジのかかり量が 6mm 以上になるように注意して調整して下さい。

チェンジロッドの脱落等の原因になります。!



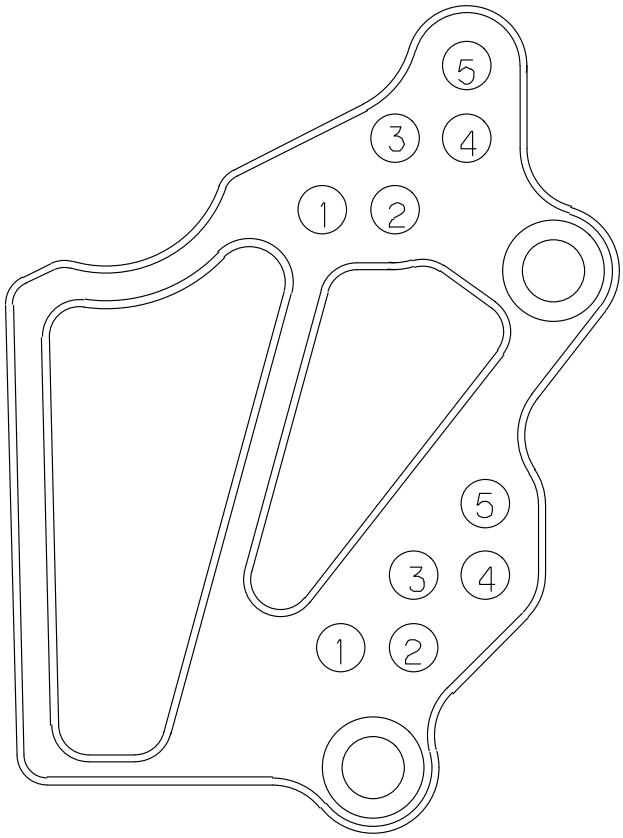
停車状態で、シフトチェンジ操作を2～3度行って、シフトチェンジ操作に不具合が無いか確認して下さい。

◇ チェンジ側の最後に…

H/B チェンジ側の取り付け再確認をして各部の増し締めをして下さい。

ポジションチェンジについて

	BACK	UP
Pos.1	30 mm	20 mm
Pos.2	42 mm	20 mm
Pos.3	42 mm	32 mm
Pos.4	54 mm	32 mm
Pos.4	54 mm	44 mm



》 注意点 《

- ✧ 取付けるマフラーによって、選択できないポジションが有りますので御了承下さい。
- ✧ ブレーキ・チェンジ両ペダルの垂れ角の範囲は、ある程度、選択が可能ですが極端な変更は安全な操作の妨げとなりますので、十分注意してください。
- ✧ 必ず、ご自分に合ったポジションを選択し、チェンジ・ブレーキ両側のポジションが同じであることを確認して下さい。
- ✧ 取り付けが終了し、何度か走行された後に、各部のネジを増し締めすることをお奨めします。
- ✧ その後も各部のメンテナンス、及び増し締めを定期的に行なって下さい。

弊社製品に関するお問い合わせは、

TEL. 072 (257) 7600
FAX. 072 (259) 6600

(株) 日本ビート工業

まで

- ホームページ URL
<http://www.beet.co.jp/>
- 商品関連 e-mail アドレス
sales@beet.co.jp
- 技術関連 e-mail アドレス
support@beet.co.jp

BEETWebsite

Web サイトを開設しております。
左記 URL にて ご覧下さい。