

Z1000 HyperBank
RH (ブレーキ側)

【27】サイレンサーステ-Z1000

【28】サイレンサーステ-カ- Z1000

【30】フレーキハーツスライ-ステ-SET
M6×15丸キャツフ-ホ-ルト M6ワッシャ

【26】サイレンサーステ-取付ホ-ルト
M8×10丸キャツフ-ホ-ルト×2

【1】H/B RHメインホルダー-Z1000

【20】ストップランプ
スイッチステ-台

純正
【24】丸キャツフ-ホ-ルト
M6×10
M6スフリンクワッシャ

【29】H/B RH タンテ-ムホルダ- Z1000
※タンテ-ムステップハ-一部分は別紙参照

【21】マスターシリンタ-取付ホ-ルト
M8×40丸キャツフ-ホ-ルト×2

純正
【23】ストップランプ
スイッチステ-
No.3

【25】タンテ-ムフ-ラケット取付ホ-ルト
M8×20丸キャツフ-ホ-ルト×3

【6】H/B
ヘ-タ-ルスペ-サー

純正
【19】
H/Bリターンスフ
リンク-
No.10

純正

純正
【19】
H/Bリター-
スフリンク-カ-
No.10

【17】H/B
ピ-ロカ- 7-33

【17】M8Uナツト

【18】ピ-ロホ-ルKF8C

【8】H/B フレーキヘ-タ-ルカムP-30

【17】M8×60 SUS丸キャツフ-ホ-ルト

【2】アルミカー-外径26mm
内径10.2mm
7-8 (フ-ラック) 2個

【9】H/B ステツフ-軸ナツト

【4】ホルタ-取付ホ-ルト
丸キャツフ-ホ-ルト
M8×15 2本

【5】
ステツフ-センタ-ナツト
(M10 Uナツト)

純正

【22】M6×50丸キャツフ-ホ-ルト

【10】H/Bステツフ-台
※可倒式ハ-ツリストは別紙参照

【3】H/B RH
ステツフ-ホルタ-
Z1000

【7】H/B ステツフ-軸受け
(注)ステツフ-固定式用, 可倒式用有り

【22】スイッチロツト-ステ-(Short)

【22】M6 シ-ヤミナツト×2

【12】H/Bヘ-タ-ルピン 11.2

【15】ヘ-タ-ルラハ-

【13】ヘ-タ-ル
ピン軸セツト

【11】H/B RH
フレーキヘ-タ-ルラハ- 11.2

【16】H/B RH
フレーキヘ-タ-ル 11.2 Assy

ヘ-タ-ル先端部

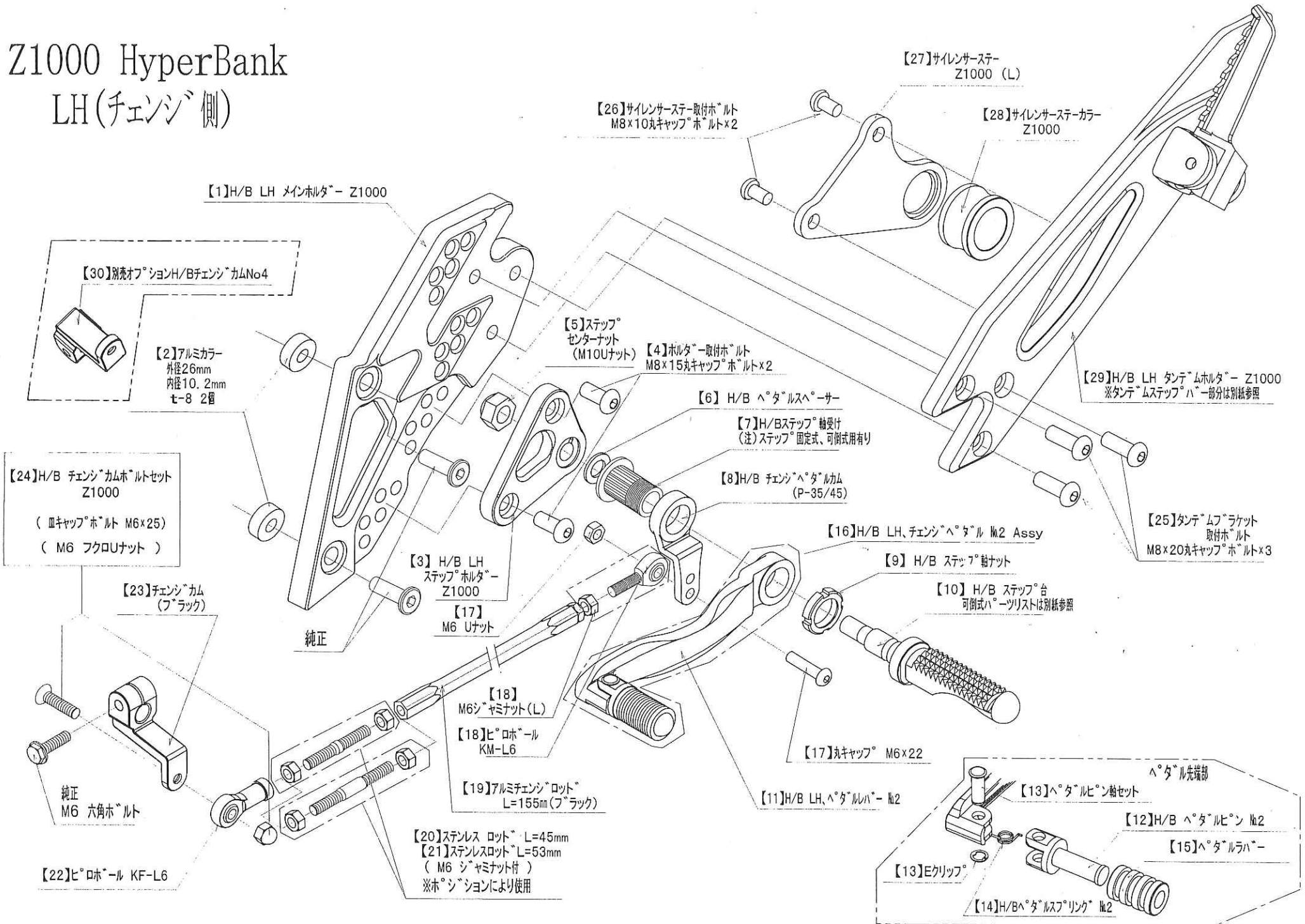
【14】H/Bヘ-タ-ル
スフリンク 11.2

【13】Eクリツフ-

'03 Z1000 HyperBank ブレーキ側 パーツリスト シルバー

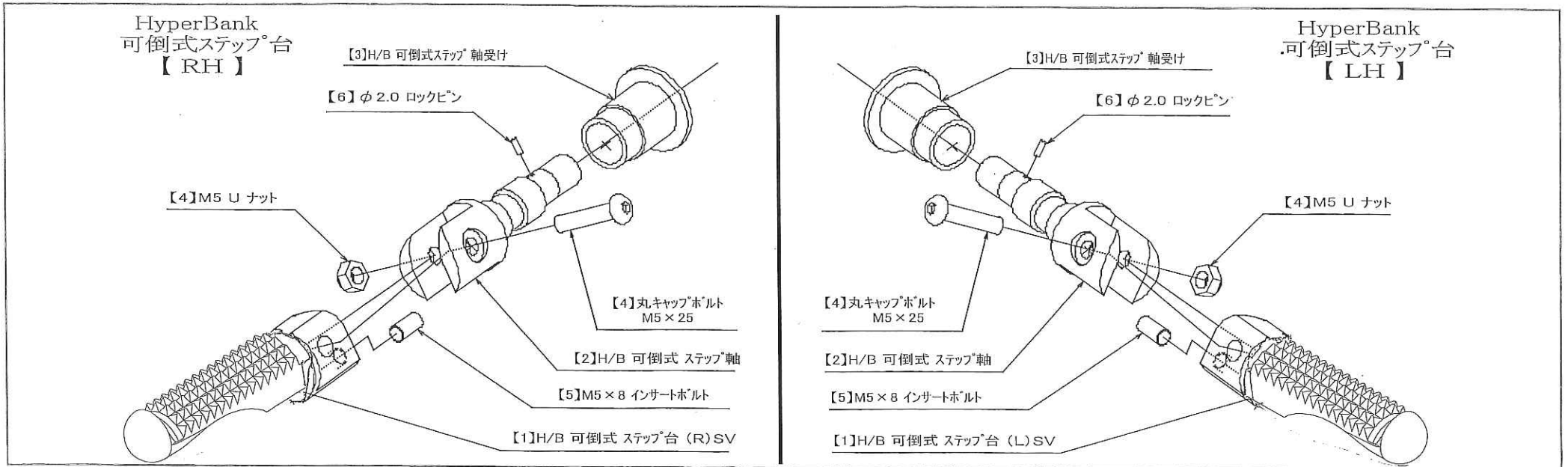
| 見出No. | コードNo. | 商品名 | 定価 | 見出No. | コードNo. | 商品名 | 定価 |
|-----------|-------------|-----------------------------------|----|-----------|-------------|----------------------------------|----|
| RH | 9006-K66-20 | H/B RH ASSY SV Z1000 | | 16 | 9041-001-20 | H/B RH, ペダル Assy SV No.2 | |
| 1 | 9022-K66-09 | H/B RH メインホルダ - Z1000 | | 17 | 9099-K66-20 | H/B RH ペダルホルトカラセット Z1000 | |
| 2 | 9096-K66-20 | H/B RH メインホルダ - 取付けカラセット Z1000 | | 18 | 9060-005-00 | ピロホル - ル KF-8C | |
| 3 | 9022-K66-50 | H/B RH ステップホルダ - SV Z1000 | | 19 | 9072-010-00 | H/B フレキペダル リターンスプリングセット No.10 | |
| 4 | 9096-K66-40 | H/B ホルダ - 取付ホルトセット Z1000 | | 20 | 9106-K66-01 | ストップランプスイッチステー | |
| 5 | 9086-001-00 | H/B ステップセンターナット No.1 | | 21 | 9113-K66-00 | マスターシリンダ - 取付ホルトセット | |
| 6 | 9110-002-00 | H/B ペダルスベ - サ- | | 22 | 9101-K66-00 | H/B RH, スイッチロッドステセット Z1000 | |
| 7 | 9110-001-00 | H/B ステップ軸受け | | 23 | 9105-004-00 | ストップランプスイッチステ - No.3 | |
| 8 | 9058-001-09 | H/B フレキペダルカム (P-30) SV | | 24 | 9106-K66-00 | H/B ストップランプステホルト Z1000 | |
| 9 | 9110-000-00 | H/B ステップ軸ナット | | 25 | 9164-K66-20 | タンデムホルダ - 取付ホルトセット (R) | |
| 10 | 9053-000-00 | H/B ステップ台 SV | | 26 | 9162-K66-30 | サイレンサステ取付ホルトセット | |
| 11 | 9041-001-21 | H/B RH ペダルバ - SV No.2 | | 27 | 9162-K66-20 | サイレンサステ Z1000 (R) | |
| 12 | 9117-001-29 | H/B ペダルピン SV No.2 | | 28 | 9162-K66-40 | サイレンサステカラ Z1000 | |
| 13 | 9117-000-00 | H/B ペダルピン軸セット | | 29 | 9131-K66-29 | H/B RH, タンデムホルダ - Z1000 | |
| 14 | 9075-005-20 | H/B ペダルピンリターンスプリング No.2 | | 30 | 9158-K66-00 | フレキパ - ツライドステセット Z1000 | |
| 15 | 9032-001-00 | ペダルラバ - セット | | | | | |

Z1000 HyperBank LH(チェンジ側)



'03 Z1000 HyperBank チェンジ側 パーツリスト シルバー

| 見出No. | コードNo. | 商品名 | 定価 | 見出No. | コードNo. | 商品名 | 定価 |
|-------|-------------|-----------------------------------|----|-------|-------------|----------------------------|----|
| LH | 9005-K66-20 | H/B LH ASSY SV Z1000 | | 16 | 9040-001-20 | H/B LH, ヘダール Assy SV No.2 | |
| 1 | 9021-K66-09 | H/B LH メインホルダ - Z1000 | | 17 | 9099-K66-10 | H/B LH, ヘダールボルトセット Z1000 | |
| 2 | 9096-K66-10 | H/B LH メインホルダ - 取付けカーセット Z1000 | | 18 | 9061-006-00 | ピロボール KM-L6 | |
| 3 | 9021-K66-50 | H/B LH ステップホルダ - SV Z1000 | | 19 | 9063-011-00 | アルミチェンジ ロット L=155 mm (フック) | |
| 4 | 9096-K66-30 | H/B ホルダ - 取付ボルトセット Z1000 | | 20 | 9062-002-00 | ステンレスチェンジ ロット L=45 mm | |
| 5 | 9086-001-00 | H/B ステップセンターナット No1 | | 21 | 9062-003-00 | ステンレスチェンジ ロット L=53 mm | |
| 6 | 9110-002-00 | H/B ヘダールスペーサ | | 22 | 9061-002-00 | ピロボール KF-L6 | |
| 7 | 9110-001-00 | H/B ステップ軸受け | | 23 | 9065-015-50 | チェンジカム No15 | |
| 8 | 9057-K66-09 | H/B チェンジヘダールカム (P-35, 45) SV | | 24 | 9089-K66-00 | チェンジカムボルトセット Z1000 | |
| 9 | 9110-000-00 | H/B ステップ軸ナット | | 25 | 9164-K66-10 | タンデムホルダ - 取付ボルトセット (L) | |
| 10 | 9053-000-00 | H/B ステップ台 SV | | 26 | 9162-K66-30 | サイレンサステー取付ボルトセット | |
| 11 | 9040-001-21 | H/B チェンジヘダールバ - SV No.2 | | 27 | 9162-K66-10 | サイレンサステー Z1000 (L) | |
| 12 | 9117-001-29 | H/B ヘダールピン SV No.2 | | 28 | 9162-K66-40 | サイレンサステーカラー Z1000 | |
| 13 | 9117-000-00 | H/B ヘダールピン軸セット | | 29 | 9131-K66-19 | H/B LH, タンデムホルダ - Z1000 | |
| 14 | 9075-005-20 | H/B ヘダールピンリターンスプリング No.2 | | 30 | 9065-004-00 | チェンジカム No4 (別売オプション) | |
| 15 | 9032-001-00 | ヘダールバ - セット | | | | | |



HyperBank 可倒式 ステップ台 パーツリスト シルバー

| 見出しNo. | コード No. | 商品名 | 定価 | 見出しNo. | コード No. | 商品名 | 定価 |
|--------|-------------|--------------------------------|----|--------|-------------|--------------------------------|----|
| RH | 9049-000-00 | H/B 可倒式 ステップ台 (R) Assy シルバー | | LH | 9048-000-00 | H/B 可倒式 ステップ台 (L) Assy シルバー | |
| 1 | 9049-001-00 | H/B 可倒式 ステップ台 (R) シルバー | | 1 | 9048-001-00 | H/B 可倒式 ステップ台 (L) シルバー | |
| 2 | 9056-000-00 | H/B 可倒式 ステップ軸 | | 2 | 9056-000-00 | H/B 可倒式 ステップ軸 | |
| 3 | 9110-001-50 | H/B 可倒式 ステップ軸受け | | 3 | 9110-001-50 | H/B 可倒式 ステップ軸受け | |
| 4 | 9082-000-00 | H/B 可倒式 ステップ台 取付けボルトセット | | 4 | 9082-000-00 | H/B 可倒式 ステップ台 取付けボルトセット | |
| 5 | 9090-000-00 | M5×8 インサートボルト | | 5 | 9090-000-00 | M5×8 インサートボルト | |
| 6 | 9090-001-00 | φ 2.0 ロックピン | | 6 | 9090-001-00 | φ 2.0 ロックピン | |