

(取り付ける前に必ずお読み下さい)

- 《仕様》
- ・各ステッププレート、ブレーキカム、etc
 - ・各ペダル、ステップバー、ペダルピン、チェンジカム
 - ・専用タンデムホルダー
 - ・専用アルミマフラーステー
 - ・ペダル先端可倒システム採用
 - ・5ポジション可変システム採用
 - ・MFJレスレギュレーション対応ステップバー
 - ・シフトストローク2パターン変更可能
 - ・逆チェンジに変更可能
- アルミビレット削り出し
アルミ鍛造
アルミビレット削り出し

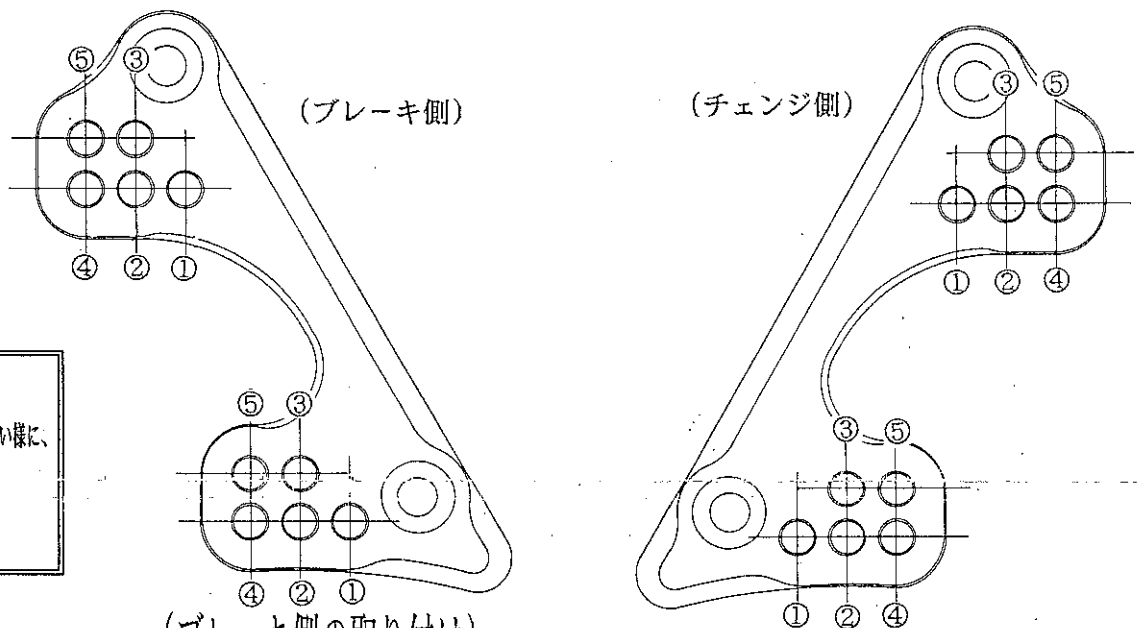
!! ATTENTION !!

▽取り付けは、メーカー発行のサービスマニュアルによる確かな知識・技術を持ったバイクショップ又は、販売店に依頼することをお勧めします。
▽取り付け時は、エンジン・マフラーが冷えている時に行ってください。怪我の原因となります。
▽取り付け後初期は、ボルト・ナットが緩み易いので、2~3日走行後必ず増し締めを行ってください。
▽製品に加工等を実施しないで下さい。事故の原因となります。
▽装着されているマフラーによって、干渉して使用出来ないポジションがある場合があります。予めご了承ください。
▽必ず走行前に、ブレーキの利き・引きずり・ランプの点燈・シフトチェンジのガタ等を確認して下さい。

(5Positionについて)

Position		
	UP	BACK
①	18	9
②	18	20
③	29	20
④	18	31
⑤	29	31

m/m

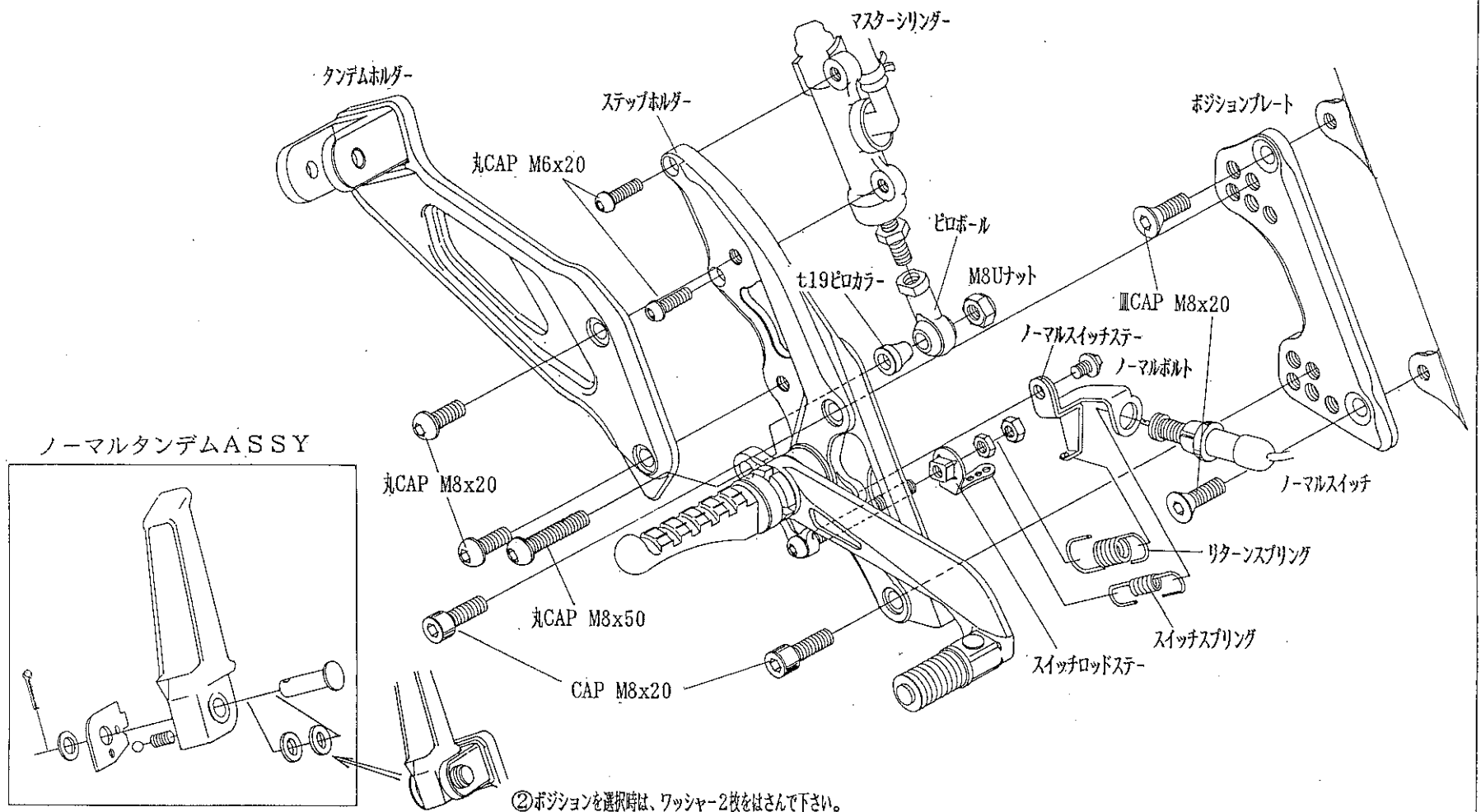


(注意)

- ・NEW NASSERT-Rを取り付けている場合は、④のポジションを選択できません。予めご了承ください。
- ・①を選択した場合は、スイッチロッド等がポジションプレートに干渉しない様に、取り付け時注意して下さい。
- ・マフラーによって取り付けられないポジションがあります。
- ・必ず自分に合ったポジションを選択して下さい。
- ・必ず左右同じポジションを選択して下さい。

(ブレーキ側の取り付け)

・下の部品構成図を参考にしながら取り付けて下さい

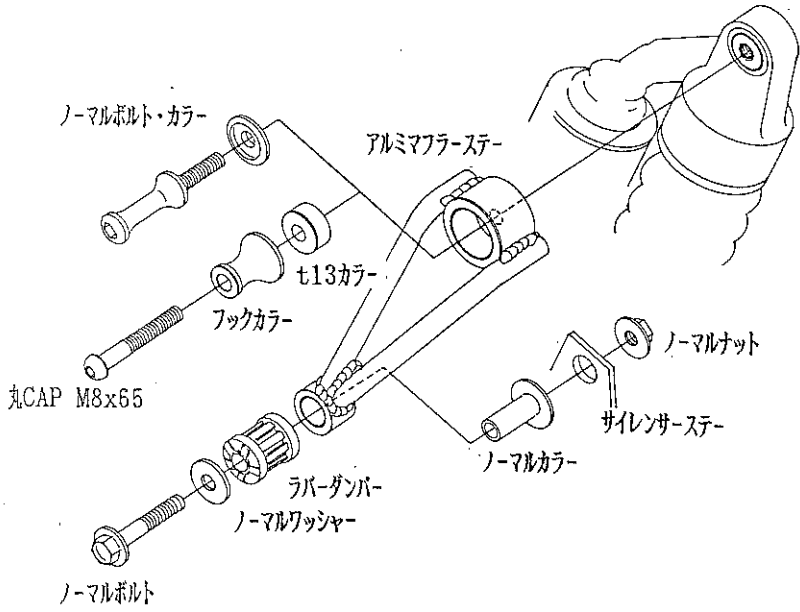


②ポジションを選択時は、ワッシャー2枚をはさんで下さい。

(ブレーキ側の取り付け)

1) ノーマルステップを取り外します。

2) ノーマルステップからラバーを取り外し、付属のマフラスターに取り付けます。
リアショック上部の取り付けボルトを外し、図の様にマフラスターを取り付けます。
(荷掛けフックを使用しない時は、ノーマルボルトを使用します)

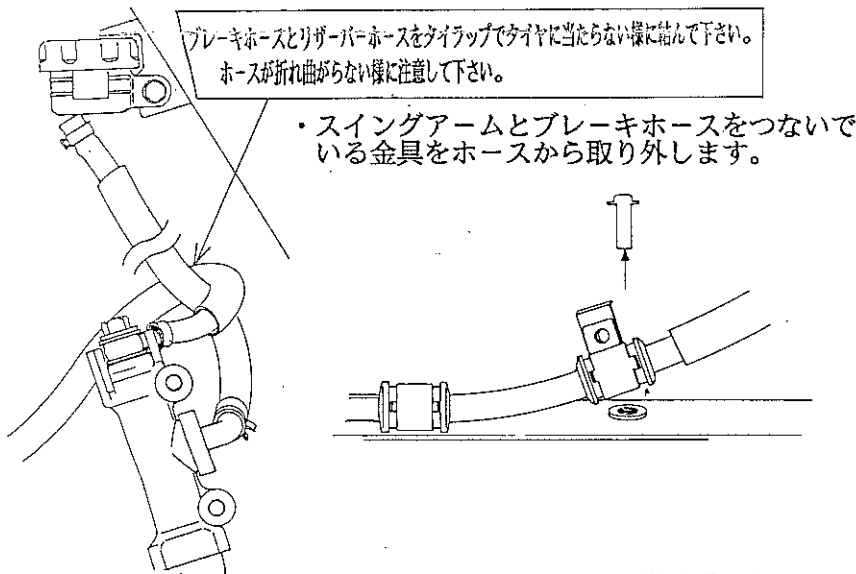


(注意)

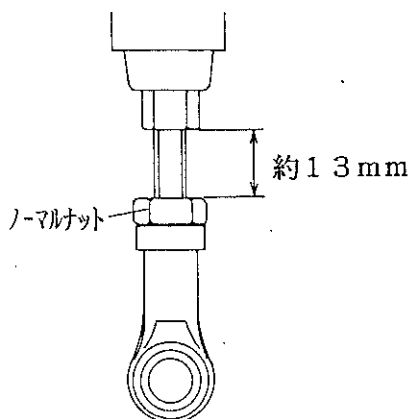
他社製マフラーを装着している又は、装着しようと考えている方は、スターに無理なテンションが掛からないか必ず確認して下さい。その様な状況でご使用になられて、破損した場合一切責任を負いかねますのでご了承願います

3) ポジションプレートを車体に取り付けます。

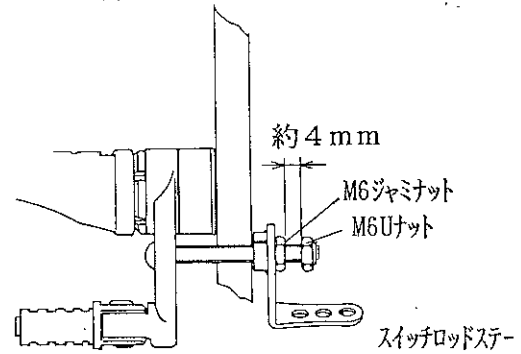
4) 図の様に、リザーバーホースの取り回しを変更します。この時、折れ曲がらない様に注意して下さい。



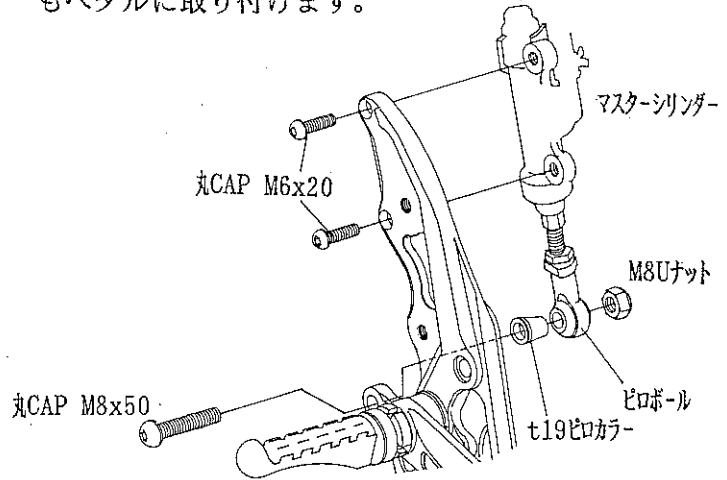
5) 図の様に、プッシュロッドにピロボールを差し込み、約13mm程のすき間をあけて仮締めします。



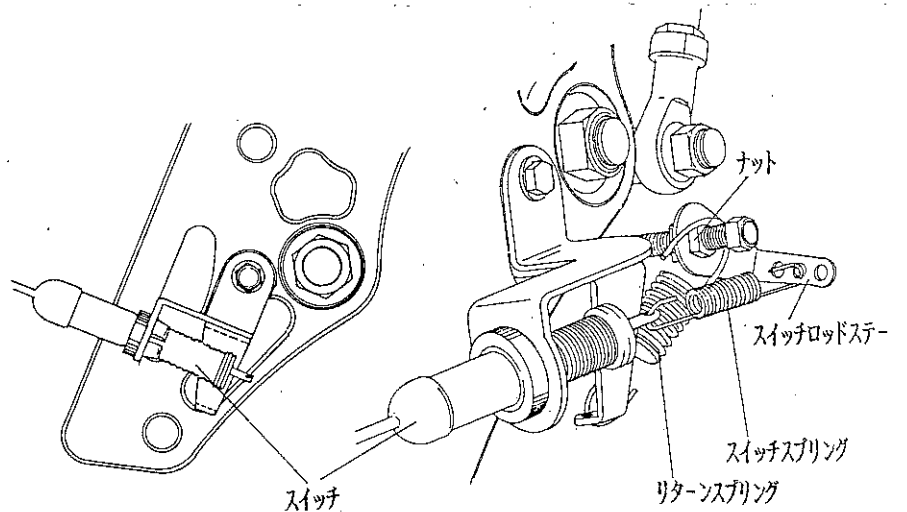
6) 図の様に、スイッチロッドスターを組みます。この時、ナットとナットのすき間を4mm程あけておきます。スイッチロッドスターはロックしないで動く様におきます。



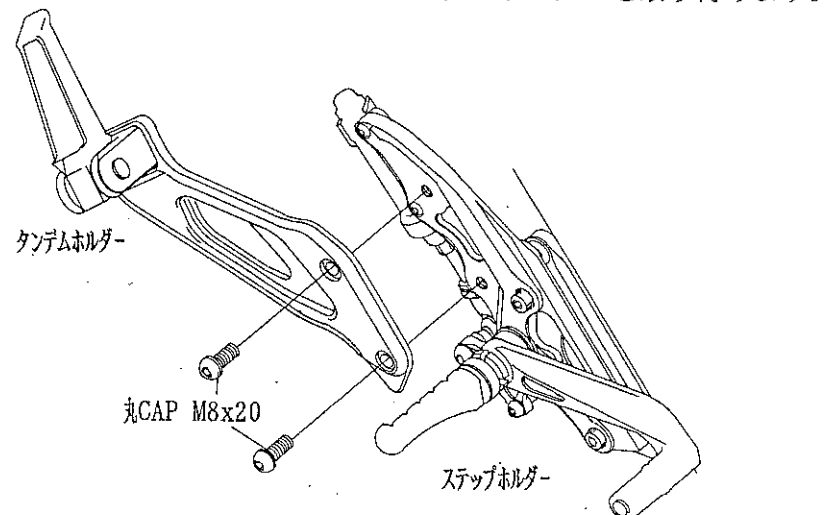
7) ノーマルスイッチスターをステップホルダーの裏へ取り付けます。マスターシリンダーをステップホルダーに取り付け、ピロボールもペダルに取り付けます。



8) スイッチスターにスイッチを図の様に最後まで差し込みます。リターンSpring・スイッチSpringを引っ掛けます。スイッチロッドスターをスイッチSpringが遊ばない位置でナットでロックします。

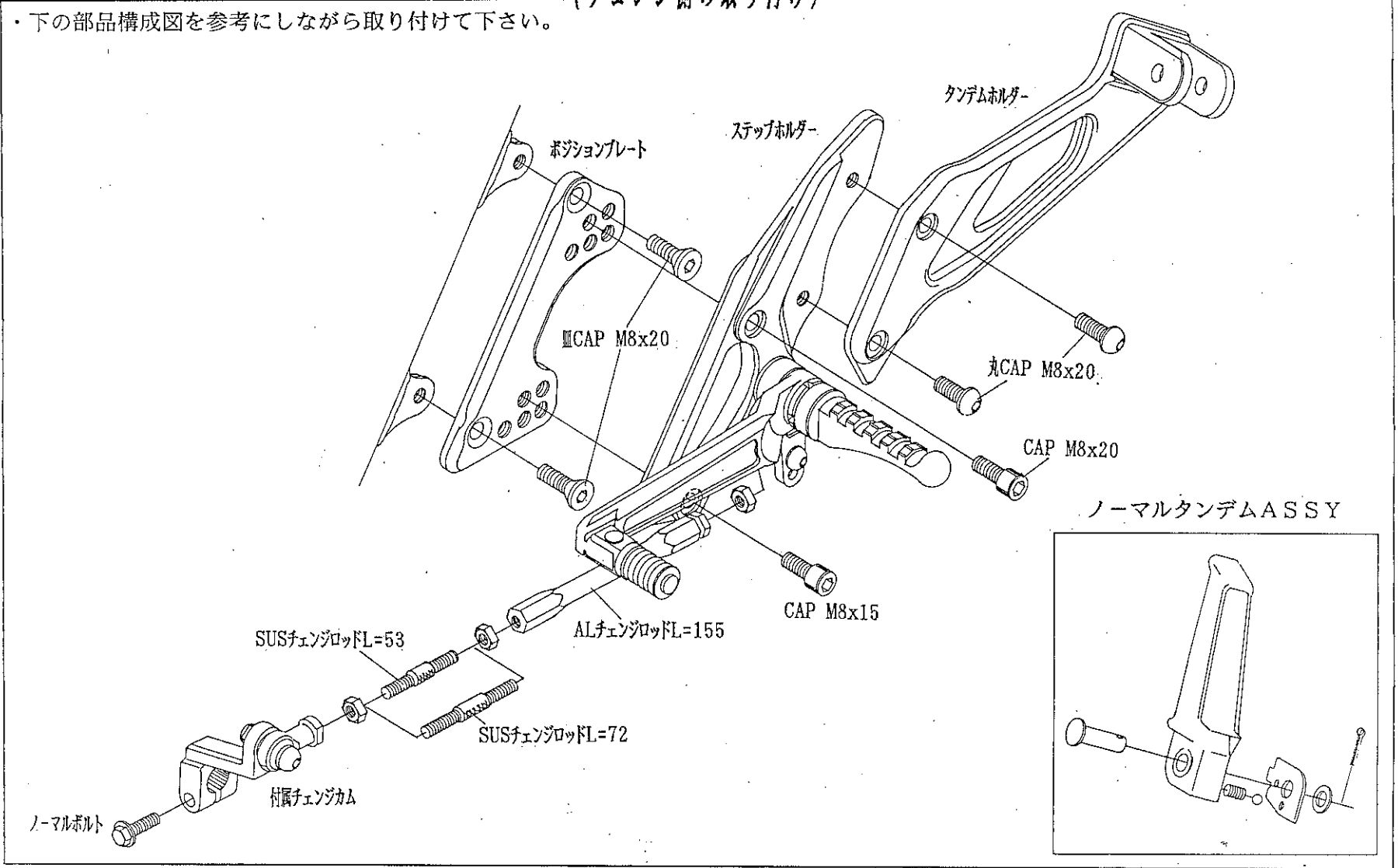


9) ポジションプレートに選択した位置に取り付けます。ピロボール等のロックをしっかり行って下さい。タンデムホルダーにノーマルのタンデムASSYを取り付けます。図の様に、ステップホルダーにタンデムホルダーを取り付けます。



(チェンジ側の取り付け)

下の部品構成図を参考にしながら取り付けて下さい。

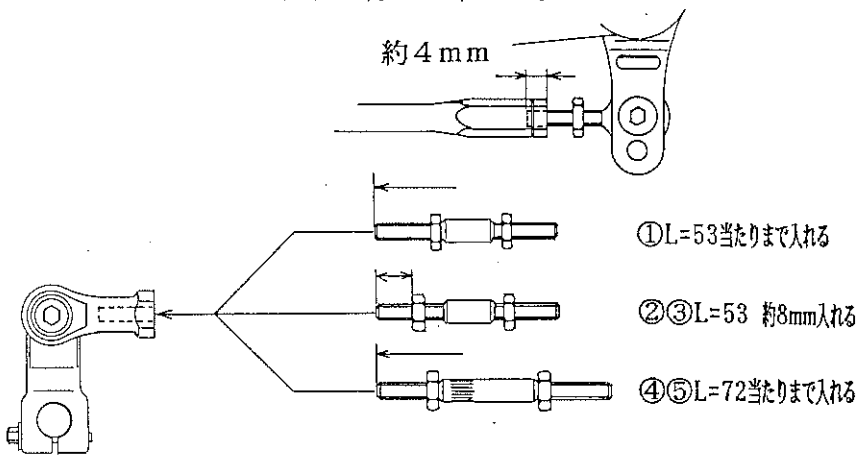


1) ノーマルステップを取り外します。

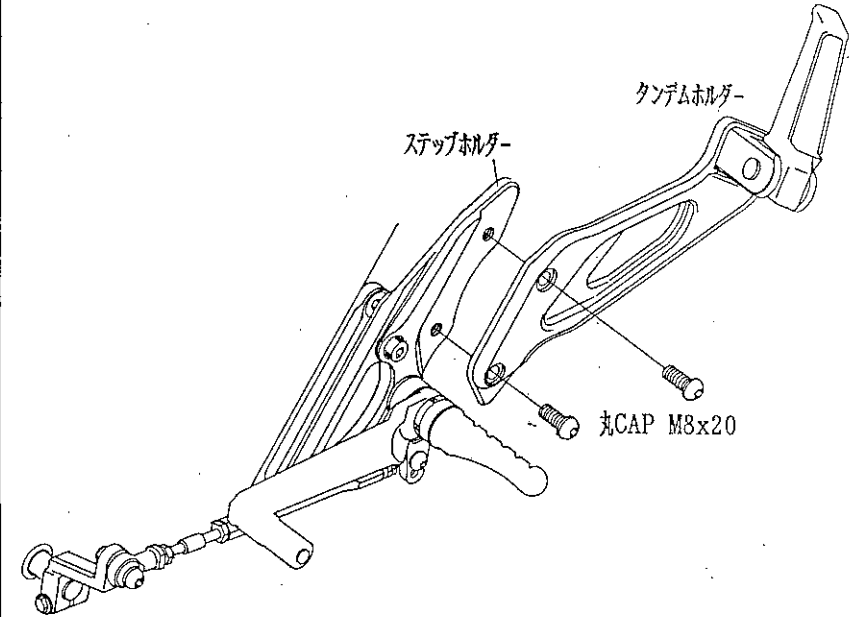
2) ノーマルチェンジカムを取り外し、フレームに対してほぼ垂直になる様に付属のチェンジカムに付け替えます。

3) ポジションプレートをフレームに取り付けます。

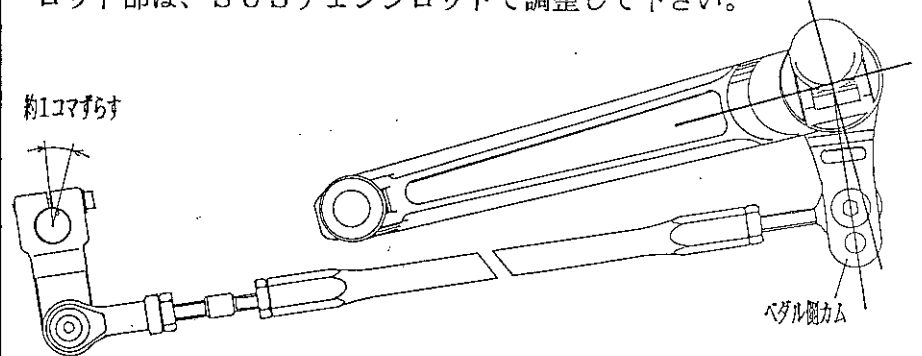
4) 選択する位置によってSUSチェンジロッドの長さが変わるので予め位置を決めておきます。
各ポジションのSUSチェンジロッドの設定は、下図の通りです。
高さ調整は、ALチェンジロッドを回して行います。
個人差により、高さが変わるので設定は参考です。微調整は、SUSチェンジロッドで行って下さい。



5) ポジションプレートに選択した位置に取り付けます。
タンデムホルダーにノーマルのタンデムASSYを取り付けます。
図の様に、ステップホルダーにタンデムホルダーを取り付けます。



(逆チェンジに変更する場合)
ペダル側のカムを一度取り外し、図の様にほぼ90度に付け替えます
前側のチェンジカムを上下逆に取り付けます。
ロッド部は、SUSチェンジロッドで調整して下さい。



①のポジションを選択した時は、ペダル側ピロボールに約4mm程ALチェンジロッドを先に差しておきます。