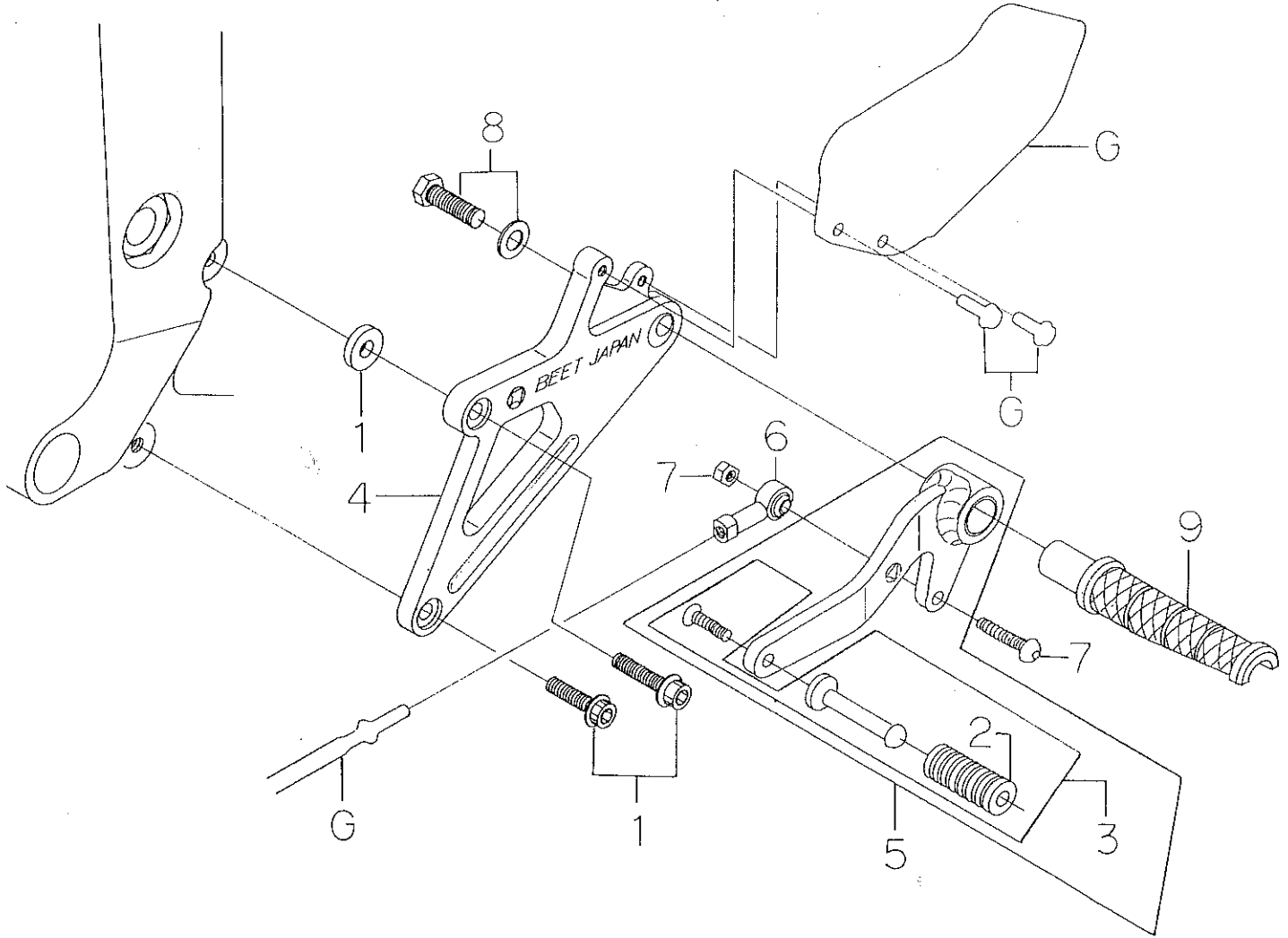
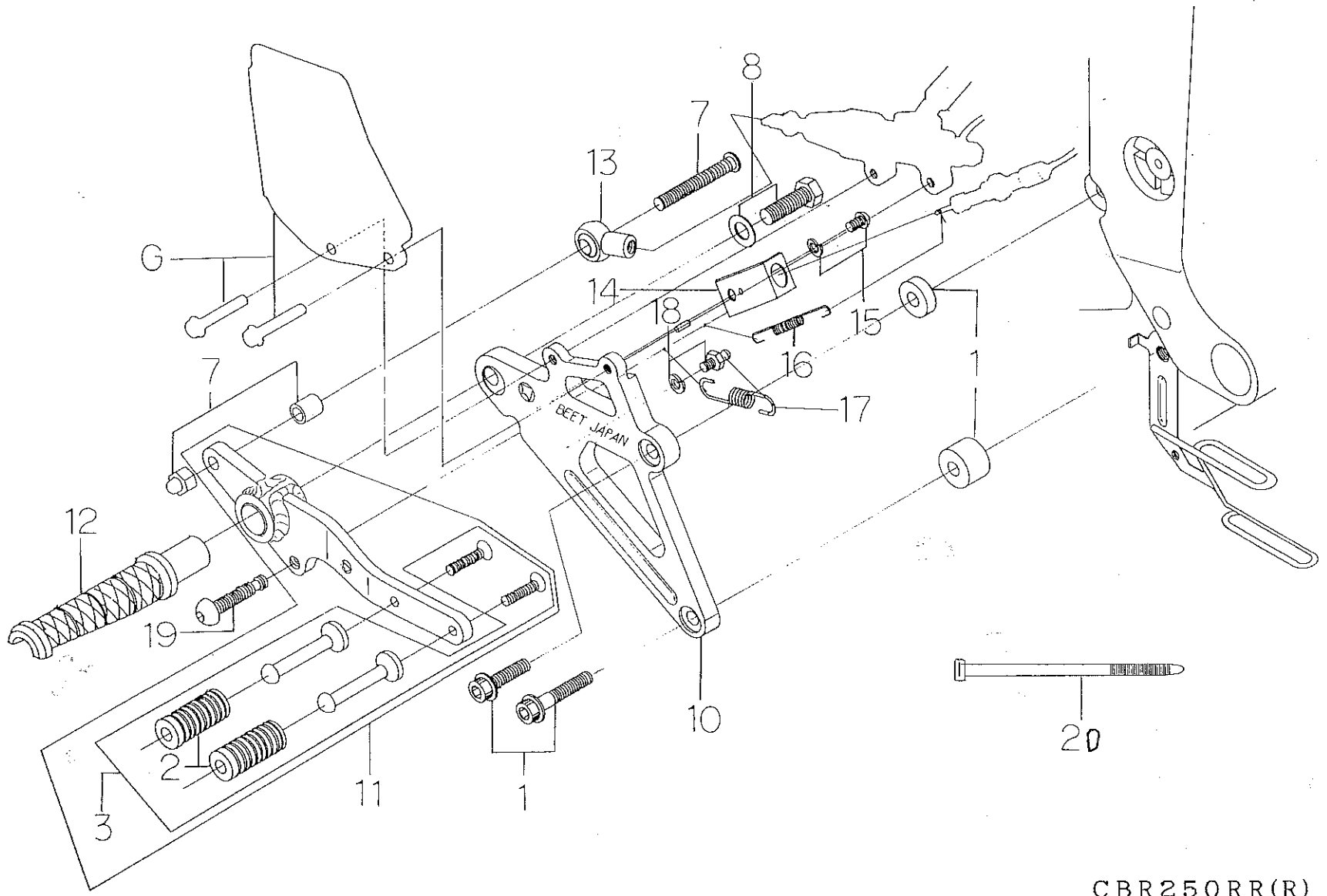


90~99 CBR250RR SUPER BANK



CBR250RR(L)



CBR250RR(R)

# パーツ プライスカタログ

見出 NO	コードNO	商 品 名	定価	見出 NO	コードNO	商 品 名	定価	見出 NO	コードNO	商 品 名	定価
G		純正部品		12	9051-000-00	S/B RH, ステップイ					
L	9011-H35-00	S/B LH, ASSY		13	9060-005-00	ヒール KF-8C					
R	9012-H35-00	S/B RH, ASSY		14	9105-001-00	ストップノスタセイト NO,1					
1	9095-H35-00	S/Bトリックホルトセ		15	9106-006-00	ストップノスタセイト NO,6					
2	9031-000-00	S/Bベクタホ		16	9071-005-00	ストップノスタセイト NO,5					
3	9115-000-00	S/BステップノスタセイトSET NO,1		17	9072-001-00	リターンノスタセイト NO,1					
4	9019-H35-00	S/B LH, ホル		18	9077-001-00	スキャンノスタセイト NO,1					
5	9038-006-00	S/B LH, ベル NO,5		19	9101-004-00	ベクタノスタセイト NO,4					
6	9060-002-00	ヒール KF-6		20	9112-000-00	タイヤSET					
7	9098-H35-00	S/BベクタホSET									
8	9085-001-00	S/BステップノスタセイトSET NO,1									
9	9050-000-00	S/B LH, ステップイ									
10	9020-H35-00	S/B RH, ホル									
11	9039-009-00	S/B RH, ベル NO,8									

※上記金額に送料及び消費税は含まれておりません。

# BEET JAPAN Industry co.,ltd.

〒 591-8014 大阪府堺市北区八下北 3-53  
Tel.072-257-7600 Fax.072-259-6600  
[sales@beet.co.jp](mailto:sales@beet.co.jp) <http://www.beet.co.jp/>

お客様 各位

## スーパーバンク・ステップダイ 仕様変更のお知らせ

今般、弊社スーパーバンク（バックステップ）のステップダイを形状変更させていただきます。

これに伴い、左右の共通部品となります。

2017年4月1日以降の製作分から、新型ステップダイにて組み立て致します。

弊社在庫の4月1日以前の製作分は、従来のステップダイ形状となります。

よろしくお願いたします。



従来型ステップダイの形状



新型ステップダイの形状

従来のスーパーバンク・ステップダイ品番

新型スーパーバンク・ステップダイ品番

左 品番 9050-000-00



品番 9050-000-20

右 品番 9051-000-00

〒591-8014 大阪府堺市北区八下北 3-53  
株式会社 日本ビート工業 営業部

BEET JAPAN