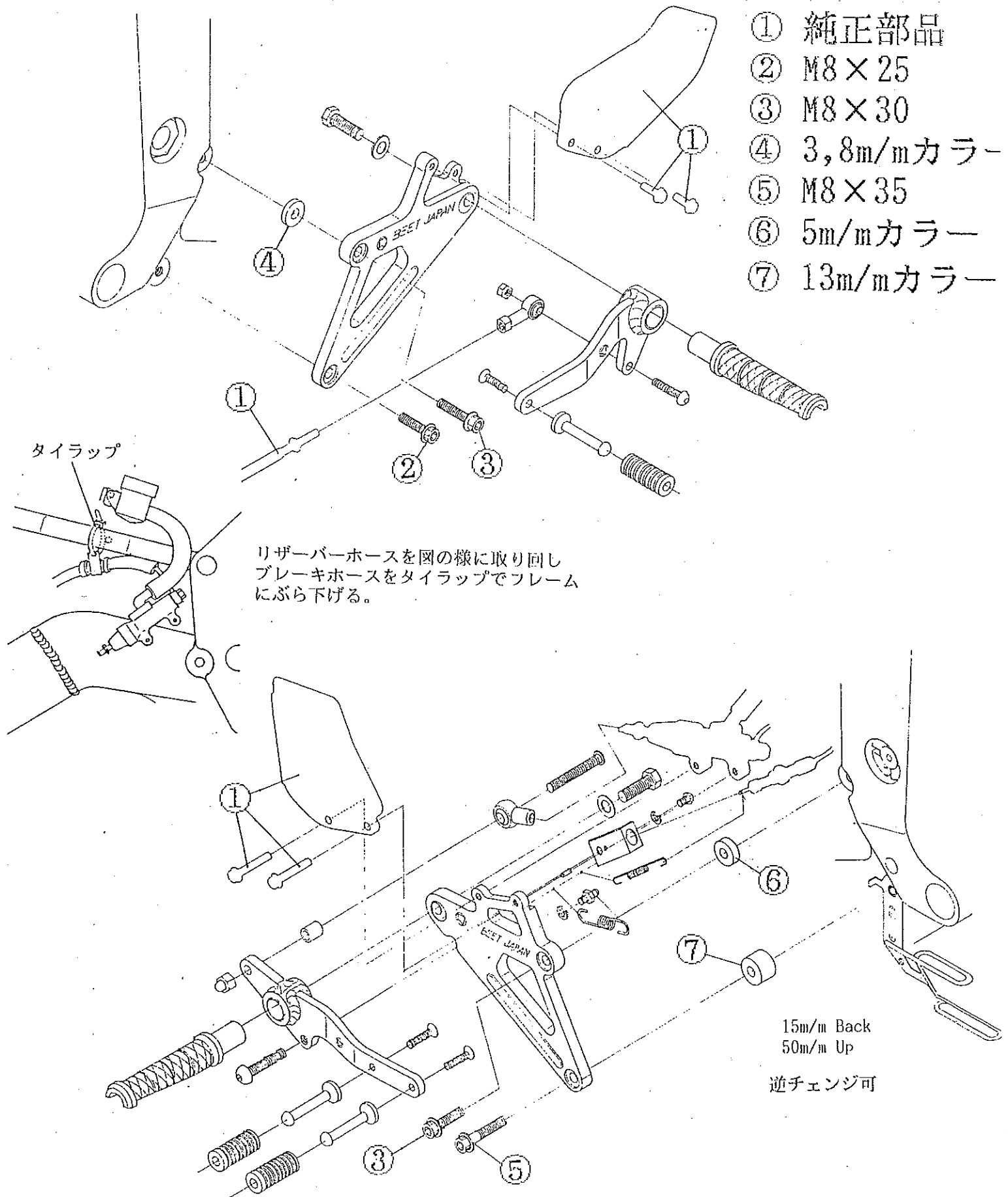


※ 取付け時に、必ず各部の増し締めをして下さい。



- ① 純正部品
- ② M8×25
- ③ M8×30
- ④ 3,8m/mカラー
- ⑤ M8×35
- ⑥ 5m/mカラー
- ⑦ 13m/mカラー

リザーバーホースを図の様に取り回し
ブレーキホースをタイラップでフレーム
にぶら下げる。

15m/m Back
50m/m Up

逆チェンジ可